

Classes de résistance



E 600



F 900



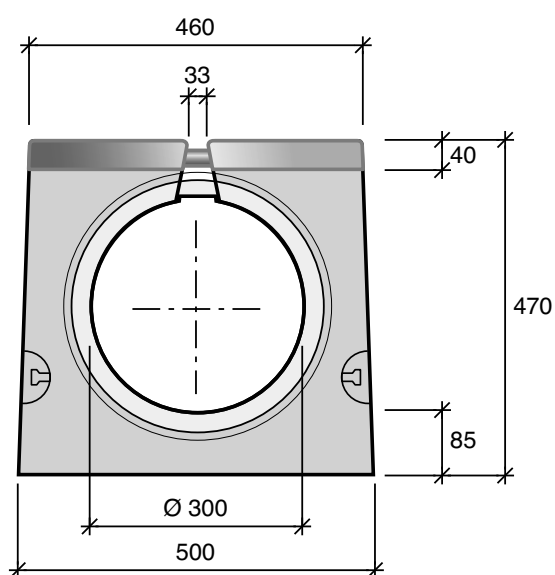
INTÉRÊTS DE LA SOLUTION

- > Caniveau monobloc en béton armé à démoulage différé haute performance (C55/67) résistant aux agressions climatiques (W+R) avec en option et sur demande un ciment PMES pour les zones côtières ou montagneuses
- > Classe d'exposition béton selon la norme NF EN 206 (NAF2) XC4, XS1, XD3, XF3, XA1.
- > Excellent état de surface favorisant l'auto-curage et les performances hydrauliques
- > Coefficient de rugosité Manning Strickler de 95
- > Caniveau avec cadre en acier galvanisé épaisseur 4 mm protégeant toutes les arrêtes exposées à la circulation
- > Butons en acier galvanisé répartis sur la longueur du caniveau pour une meilleure répartition des charges
- > Emboîtement béton mâle-femelle d'une épaisseur de 4 cm + joint fourni
- > Joint néoprène posé en usine pour garantir l'espace de dilatation entre chaque élément
- > Longueur utile 4 m

FENTES & PROFILS

- > Platine plate à fente interrompue largeur 33 mm (extrémités pleines de 155 mm)
- > 11 butons Ø 16 mm répartis sur la longueur de la fente

CARACTÉRISTIQUES



Caniveaux	Classe de résistance	Référence	Longueur standard (m)	Poids (kg/ml)	Poids / élément (kg)	Section hydr. (cm ²)
CF-FORTE® 300	E600 / F900	10863010-1	4	362	1 448	707

MANUTENTION & MISE EN ŒUVRE

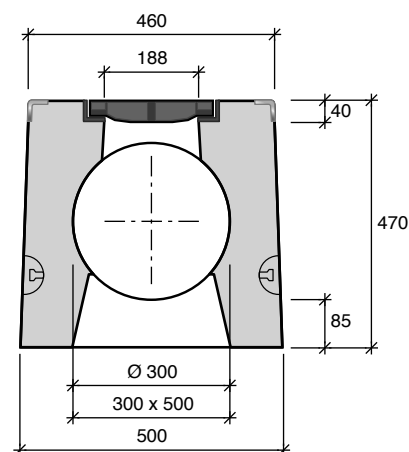
- > Système de manutention intégrée par 4 ancrs de levage de 1,3 T
- > Mise en œuvre de Type I ne nécessitant aucun enrobage béton supplémentaire pour garantir la résistance (consulter nos préconisations de pose)

ÉLÉMENTS COMPLÉMENTAIRES

AVALOIR

Pour l'évacuation des eaux vers un réseau secondaire

- > Avaloir monobloc avec cadre en acier galvanisé épaisseur 4 mm protégeant toutes les arrêtes exposées à la circulation
- > Emboîtement béton mâle-femelle d'une épaisseur de 4 cm + joint fourni
- > Joint néoprène posé en usine pour garantir l'espace de dilatation entre chaque élément
- > Grille en fonte ductile FGS 500-7
- > Longueur 1,50 m

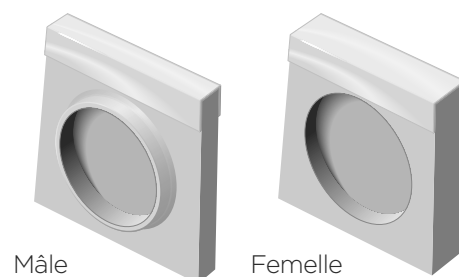


Avaloir	Classe de résistance	Référence	Poids (kg)
CF-FORTE® 300	E600 / F900	10863110-1	550

PLAQUE D'ABOUT

Élément d'extrémité de la ligne de caniveaux

- > Permet une finition propre, durable et rapide sans ajout de matériaux extérieurs

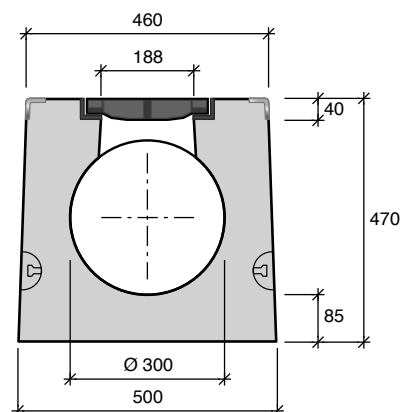


Plaque d'about	Emboîtement	Référence
CF-FORTE® 300	mâle	nous consulter
CF-FORTE® 300	femelle	nous consulter

ÉLÉMENT DE NETTOYAGE

Permet l'accès pour le nettoyage des caniveaux

- > Élément monobloc avec cadre en acier galvanisé épaisseur 4 mm protégeant toutes les arrêtes exposées à la circulation
- > Emboîtement béton mâle-femelle d'une épaisseur de 4 cm + joint fourni
- > Joint néoprène posé en usine pour garantir l'espace de dilatation entre chaque élément
- > Grille en fonte ductile FGS 500-7
- > Longueur 1,50 m



Élément de nettoyage	Classe de résistance	Référence	Poids (kg)
CF-FORTE® 300	E600 / F900	10863210-1	580