

SediPoint

met schachtopzetbuis

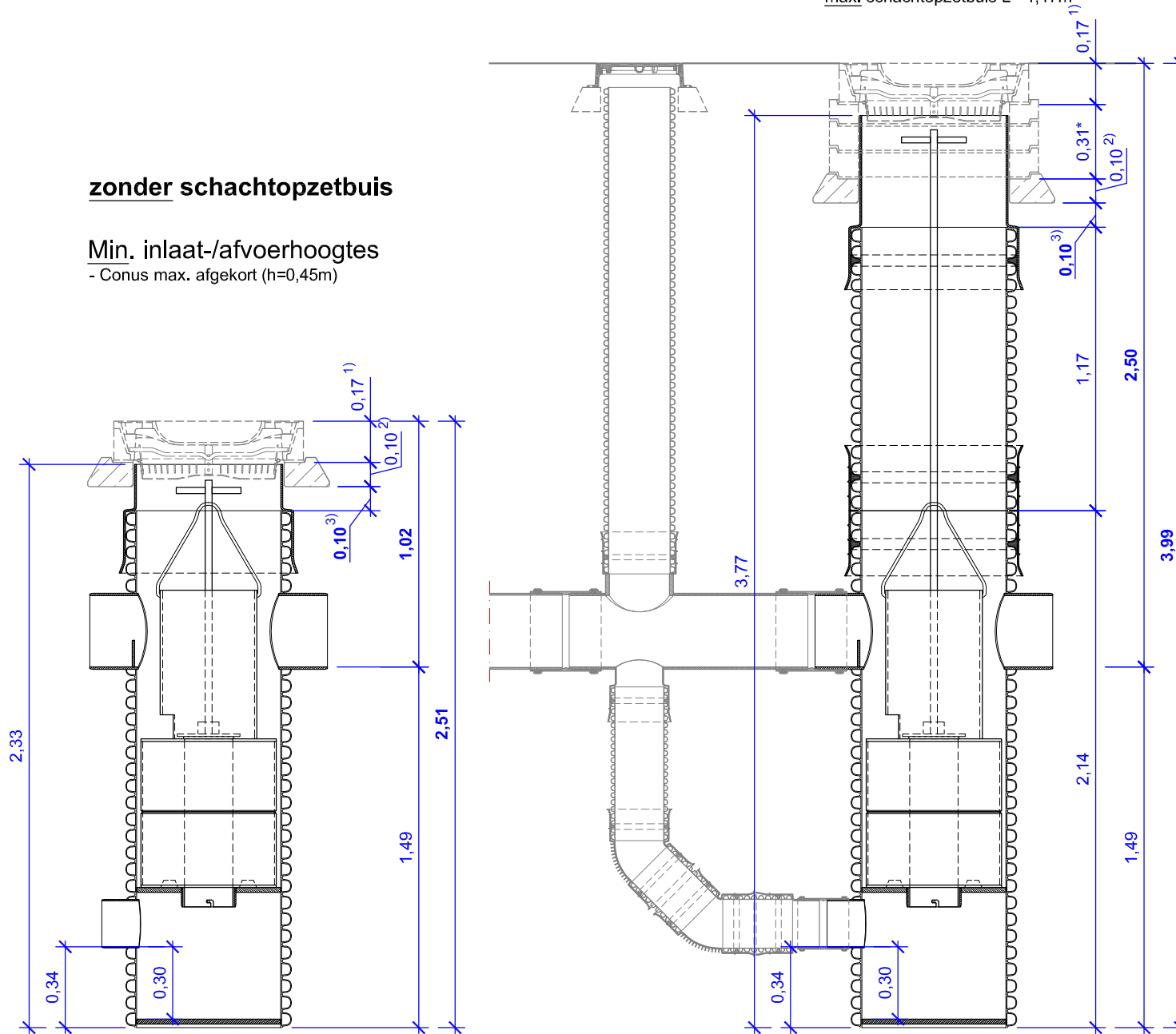
Max. inlaat-/afvoerhoogtes

- Conus niet afgekort
- extra opleggingen conform DIN 4034, deel 1
- max. schachtopzetbuis L = 1,17m

zonder schachtopzetbuis

Min. inlaat-/afvoerhoogtes

- Conus max. afgekort (h=0,45m)



Legende:

- 1) ... Putafdekking kl. D, h = 16cm
+1 cm specievoeg om een steunlaag zonder puntbelasting te waarborgen
 - 2) ... BARD-ring SediPipe XL en SediPoint, h = 10cm
 - 3) ... Afstand bovenkant Schachtbuis tot onderkant BARD-ring = 0,10m
- * ... 1x oplegging h=8cm, 2x oplegging h= 10cm, +1 cm specievoeg om een steunlaag zonder puntbelasting te waarborgen

SediPipe XL/SediPipe XL plus SediSubstrator XL

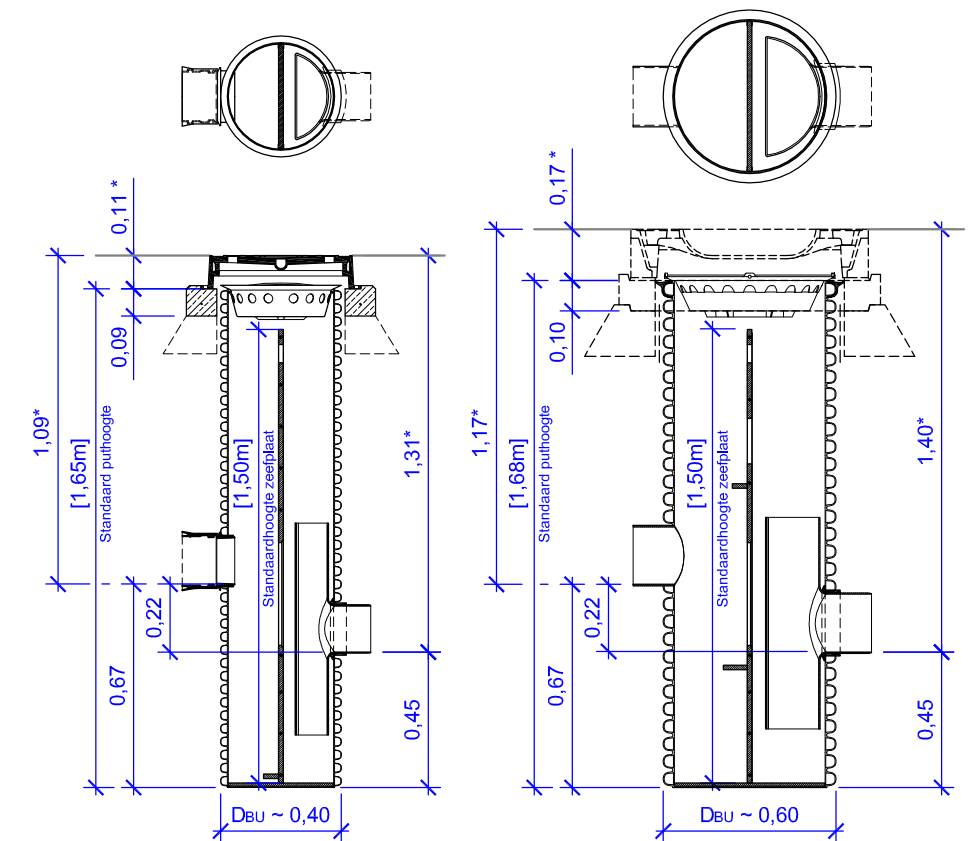
Voor Sedi-XL-installaties worden op aanvraag CAD-gegevens ter beschikking gesteld. Neem daarvoor contact op met de systeemadviseur van Fränkische. U vindt de contactgegevens op onze homepage: www.fraenkische.com

RigoClean sZ

[X,XXm] ... **Maatgegevens standaardput**
Objectgerelateerd kan de RigoClean zijd.inl. tot max. H ≤ 3,0m, komt overeen met max. zeefplaathoogte H ≤ 2,0m worden geproduceerd.

RigoClean 500 sZ

RigoClean 1000 sZ



Uitgave: 2018-02

Technische/constructieve wijzigingen voorbehouden!

FRÄNKISCHE		Bouwplan:	
Datum:	Getekend/gecontroleerd:	Onderdeelbibliotheek (deel 2)	
02/2018	S. Schönherr	Aanvulling voor tekening 8+9+10	
Objectnr:		Datum:	Naam:
			Schaal:
			M 1:25
			Tekeningnr.:
			2