

Verholen goot (Type I) volgens de EN1433-norm.



### Belangrijkste troeven

- Monolithische verholen goot geproduceerd uit hoogwaardig zelfverdichtend gewapend beton C55/67, bestand tegen uitzonderlijke weersomstandigheden. Op speciale vraag mogelijkheid om de goot te produceren uit PMES beton voor kustgebieden of bergachtige regio's.
- Het gebruikte beton beantwoordt aan de omgevingsvereisten zoals beschreven volgens de EN-206 norm (NAF2) XC4. XS1. XD3. XF3. XA1.
- Het perfect gladde binnenoppervlak bevordert de zelfreiniging van de goot alsook de hydraulische prestaties
- Ruwheidscoëfficiënt van 95 volgens Manning Strickler
- Omhuld met een kader van gegalvaniseerd staal met een dikte van 4mm, waardoor het verkeer geen hinder ondervindt van uitstekende randen
- Gegalvaniseerde verbindingssystemen over de gehele lengte van de goot zorgen voor een betere lastenverdeling van de dynamische belasting
- Betonnen verbindingssysteem (mof/spie) met een dikte van 4cm + bijgevoegde afdichtingsring
- Voorgemonteerde neopreen afdichtingsring om de uitzettingsvoeg tussen elk element te garanderen
- Nuttige lengte 2,5m

### Sleuf en profiel

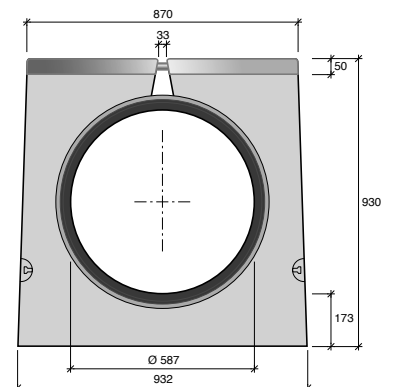
- Vlakke bovenkant met onderbroken sleuf met een breedte van 33mm (open tussenruimten van 155mm in de lengterichting)
- 8 verbindingssystemen met een diameter van 25mm verdeeld over de totale lengte van de goot

### Eigenschappen

ID	Hydraulische sectie (cm <sup>2</sup> )	Gewicht (kg/m)	Lengte (m)	Belastings-klasse
10861810	2710	1371	2,5	E600 /F900



E600 - F900



### I Plaatsing

- Geïntegreerd plaatsingssysteem met 4 hijsankers van 2,5T
- Geen afzonderlijke betonomhulling nodig voor Type I-goten aangezien deze zelfdragend zijn (zie onze plaatsingsvoorschriften)



### I Zandvangelement

Voor regenwaterafvoer naar een secundair systeem

- Zandvangelement uit één stuk omhuld met een kader van gegalvaniseerd staal met een dikte van 4mm, waardoor het verkeer geen hinder ondervindt van uitstekende randen
- Betonnen verbindingssysteem (mof/spie) met een dikte van 4cm+bijgevoegde afdichtingsring
- Voorgemonteerde néopreen afdichtingsring om de uitzettingsvoeg tussen elk element te garanderen
- Nodulair gietijzeren rooster (FGS 500-7)
- Lengte 1,50m

ID	Belastingsklasse	Gewicht (kg/stuk)
10861910	E600 / F900	1880

### I Eindplaten

Geplaatst aan het uiteinde van een rij goten

- Voor een propere, duurzame en snelle afwerking zonder gebruik van externe materialen
- Zowel mogelijk voor mof als voor spie

### I Reinigingselement

Toegang voor de reiniging van de goten

- Accessoire uit één stuk omhuld met een kader van gegalvaniseerd staal met een dikte van 4 mm, waardoor het verkeer geen hinder ondervindt van uitstekende randen
- Betonnen verbindingssysteem (mof/spie) met een dikte van 4cm+bijgevoegde afdichtingsring
- Voorgemonteerde néopreen afdichtingsring om de uitzettingsvoeg tussen elk element te garanderen
- Nodulair gietijzeren rooster (FGS 500-7)
- Lengte 1,50m

ID	Belastingsklasse	Gewicht (kg/stuk)
10862010	E600 / F900	1990

