

Zelfdragende afvoergoot HRI®500 type I, speciaal ontworpen voor industriële toepassingen en zware belasting.

I Toepassingsgebieden (C250 - D400 - E600 - F900)

- Voetpaden
- Stadscentra
- Wegberm
- Magazijn / opslagruimte
- Industrie
- Havengebied
- Voetgangerszone
- Wegennet
- Parkings
- Laad- en loskades
- Luchthavens
- Dokken

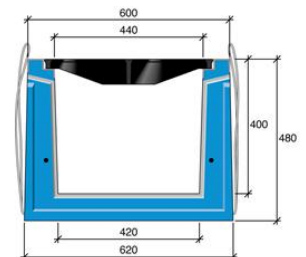
I Eigenschappen van de afvoergoot

- Zelfdragende afvoergoot Type I (cfr EN 1433)
- Hoogwaardig zelfverdichtend beton C55/67, bestand tegen uitzonderlijke weersomstandigheden
- Het gebruikte beton beantwoordt aan de omgevingsvereisten zoals beschreven in de EN-206 norm (NAF2) CX4. XS1. XD3. XF3. XA1.
- Ruwheidscoëfficiënt van 95 volgens Manning Strickler
- Lengte = 2,25m en 0,75m voor hoogte 400 en lengte =3m voor hoogte 650 en 950
- Stevige brede randbescherming in verzinkt staal verbonden met de wapening
- Tand- en groefstelsel met uitsparing die wordt afgekit om een waterdicht systeem te garanderen (ook bij mannelijke/vrouwelijke eindplaten)
- Snelle plaatsing omwille van de lengte en de aanwezigheid van centreerpennen bij de uitlijning
- Lengte, massa van de elementen en de centreerpennen zorgen voor de



I Eigenschappen HRI®500 h 400

Belastings-klasse	Rooster "Banane"	Rooster "Saône"	Lengte (m)	Andere beschikbare lengte (m)	Gewicht (kg/m)	Hydraulische sectie (cm ² /m)
C250 D400	14102310	14586010	2,25	0,75	349	1398
E600 F900	14103010	-	2,25	0,75	402	1415





Eigenschappen HRI®500 h 650

Belastings-klasse	Rooster "Banane"	Rooster "Saône"	Lengte (m)	Andere beschikbare lengte (m)	Gewicht (kg/m)	Hydraulische sectie (cm ² /m)
C250 D400	14102810	14212810	3	-	507	2212
E600 F900	14103010	-	3	-	755	2238

Eigenschappen HRI®500 h 950

Belastings-klasse	Rooster "Banane"	Rooster "Saône"	Lengte (m)	Andere beschikbare lengte (m)	Gewicht (kg/m)	Hydraulische sectie (cm ² /m)
C250 D400	14151510	14155010	3	-	708	3919
E600 F900	14151710	-	3	-	1107	3440

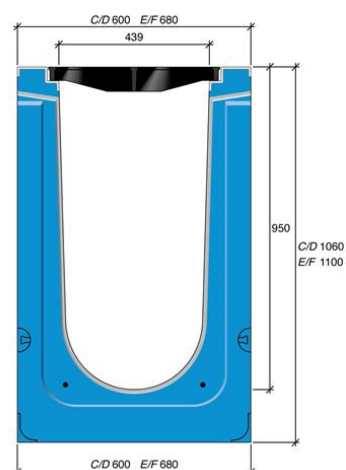
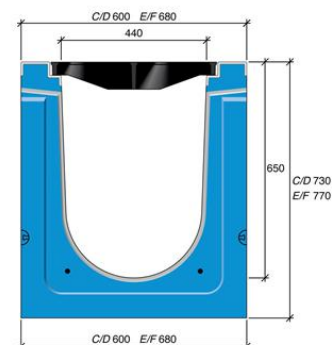
Eigenschappen van het rooster

Algemeen:

- Voorgemonteerd rooster uit hoogwaardig nodulair gietijzer FGS 500-7
- Lengte = 0,75m
- Wordt gebout (inox) aangeleverd op de werf (niet zichtbaar door beschermhulzen):
(C250/D400) 2 inox bouten;
(E600/F900) 4 inox bouten per rooster
- Aandraaimoment van de bouten op de roosters van 57 N/m
- Bouten type M10-35 bewerkt met keramisch vet en voorzien van een kop uit inox

Rooster SAONE (C250 - D400):

- Breedte van de openingen 14 mm conform verplichtingen PBM (vb. rolstoelgebruikers, fietsers, winkelwagens,...) in overeenstemming met EN 1433.
- Absorptieoppervlakte C250/D400: 1880 cm²/m



SAONE



Rooster BANANE (C250 - D400 - E600 - F900):

- Anti-slip oppervlak met diamantprofiel om de wateropvangcapaciteit te verhogen
- Absorptieoppervlakte C250/D400: 2380 cm²/m
- Absorptieoppervlakte D600/F900: 2030 cm²/m



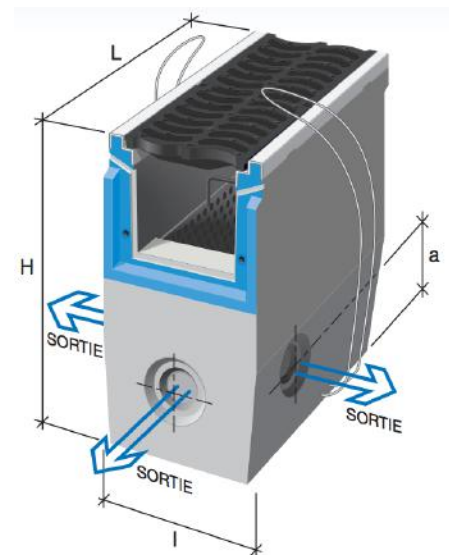
BANANE

Plaatsingsvoorschriften

- Zelfdragende afvoergoot Type I
- Geen betonhulling nodig
- Voorzien van 2 heflussen om de elementen te kunnen heffen voor de HRI hoogte 300 en hoogte 400; voor de hoogte 500 zijn 4 hijsankers voorzien 2,5T
- Belastingklasse gegarandeerd door de fabrikant voor het geheel
- Snelheid in plaatsing
- Inbouwhandleiding en video verkrijgbaar

Zandvangelement

- Eendelig element met mannelijke/vrouwelijke aansluiting en geïntegreerde groef
- Voorzien van 3 mogelijke knock-outs voor afwatering naar riolering
- Op aanvraag: geïntegreerde dichting voor waterdichte aansluiting gladwandige buis
- Vuilvangemmer in verzinkt staal
- Totale hoogte: 0,95m
- Lengte: 0,75m
- Voorzien van lussen om de elementen te kunnen heffen
- De zandvangers voor de HRI®500 hoogte 650 en 950 worden op maat gemaakt



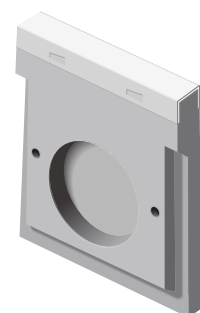
Zandvanger	Belastings klasse	Rooster "Banane"	Rooster "Saône"	Verbinding	DN aansluitingen (mm)	Gewicht / st (kg)
HRI500 h 400	C250/ D400	14302310	14307310	mannelijk/ vrouwelijk	3 x 160/200	565
HRI250 h 400	E600/ F900	14302510	-	mannelijk/ vrouwelijk	3 x 160/200	592



Eindplaten

- Bovenaan voorzien van een randbescherming in verzinkt staal
- Mogelijkheid tot verbinding met centreerpennen

Eindplaat	Referentie	Verbinding	Gewicht (kg)	DN aansluitingen (mm)
HRI®500 h 400	13395710	mannelijk	48	100/150/200
HRI®500 h 400	13395210	vrouwelijk	40	100/150/200



Anti-diefstal kit

- Om vandalisme te vermijden en diefstal van de roosters te voorkomen
- Schroeven geleverd met beschermhuls

Referentie	Anti-diefstal kit
60024102	Roestvrij stalen antidiefstal schroef
53149915	Beschermhuls

