

Zelfdragende afvoergoot HRI 400 type I, speciaal ontworpen voor industriële toepassingen en zware belasting.

### I Toepassingsgebieden (C250 - D400 - E600 - F900)

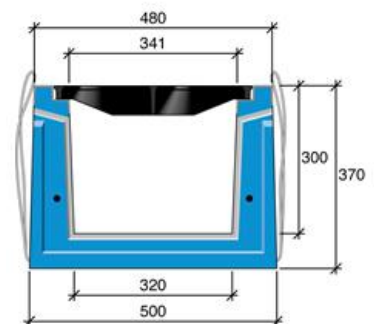
- Voetpaden
- Stadscentra
- Wegberm
- Magazijn / opslagruimte
- Industrie
- Havengebied
- Voetgangerszone
- Wegennet
- Parkings
- Laad- en loskades
- Luchthavens
- Dokken

### I Eigenschappen van de afvoergoot

- Zelfdragende afvoergoot Type I (cfr EN 1433)
- Hoogwaardig zelfverdichtend beton C55/67, bestand tegen uitzonderlijke weersomstandigheden
- Het gebruikte beton beantwoordt aan de omgevingsvereisten zoals beschreven in de EN-206 norm (NAF2) CX4. XS1. XD3. XF3. XA1.
- Ruwheidscoëfficiënt van 95 volgens Manning Strickler
- Lengte = 2,25m en 0,75m
- Stevige brede randbescherming in verzinkt staal verbonden met de wapening
- Tand- en groefstelsel met uitsparing die wordt afgekit om een waterdicht systeem te garanderen (ook bij mannelijke/vrouwelijke eindplaten)
- Snelle plaatsing omwille van de lengte (2,25m) en de aanwezigheid van centreerpennen bij de uitlijning
- Lengte, massa van de elementen en de centreerpennen zorgen voor de stabiliteit van de goot

### I Eigenschappen HRI®400 h 300

Belastings-klasse	Rooster "Banane"	Rooster "Saône"	Lengte (m)	Andere beschikbare lengte (m)	Gewicht (kg/m)	Hydraulische sectie (cm <sup>2</sup> /m)
C250 D400	14101810	14211810	2,25	0,75	243	790
E600 F900	14102010	-	2,25	0,75	274	804





### Eigenschappen HRI®400 h 400

Belastings-klasse	Rooster "Banane"	Rooster "Saône"	Lengte (m)	Andere beschikbare lengte (m)	Gewicht (kg/m)	Hydraulische sectie (cm <sup>2</sup> /m)
C250 D400	14107010	14211910	2,25	0,75	330	964
E600 F900	14107210	-	2,25	0,75	368	977

### Eigenschappen HRI®400 h 500

Belastings-klasse	Rooster "Banane"	Rooster "Saône"	Lengte (m)	Andere beschikbare lengte (m)	Gewicht (kg/m)	Hydraulische sectie (cm <sup>2</sup> /m)
C250 D400	14107510	14212010	2,25	0,75	384	1426
E600 F900	14106010	-	2,25	0,75	412	1439

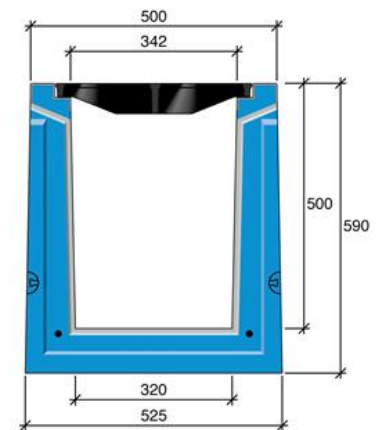
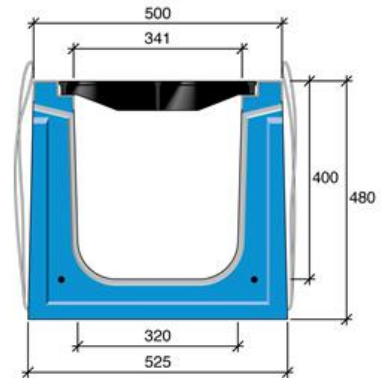
### Eigenschappen van het rooster

#### Algemeen:

- Voorgemonteerd rooster uit hoogwaardig nodulair gietijzer FGS 500-7
- Lengte = 0,75m
- Wordt gebout (inox) aangeleverd op de werf (niet zichtbaar door beschermhulzen):  
(C250/D400) 2 inox bouten;  
(E600/F900) 4 inox bouten per rooster
- Aandraaimoment van de bouten op de roosters van 57 N/m
- Bouten type M10-35 bewerkt met keramisch vet en voorzien van een kop uit inox

#### Rooster SAONE (C250 - D400):

- Breedte van de openingen 14 mm conform verplichtingen PBM (vb. rolstoelgebruikers, fietsers, winkelwagens,...) in overeenstemming met EN 1433.
- Absorptieoppervlakte C250/D400: 1420 cm<sup>2</sup>/m



SAONE



### Rooster BANANE (C250 - D400 - E600 - F900):

- Anti-slip oppervlak met diamantprofiel om de wateropvangcapaciteit te verhogen
- Absorptieoppervlakte C250/D400: 1890 cm<sup>2</sup>/m
- Absorptieoppervlakte D600/F900: 1540 cm<sup>2</sup>/m



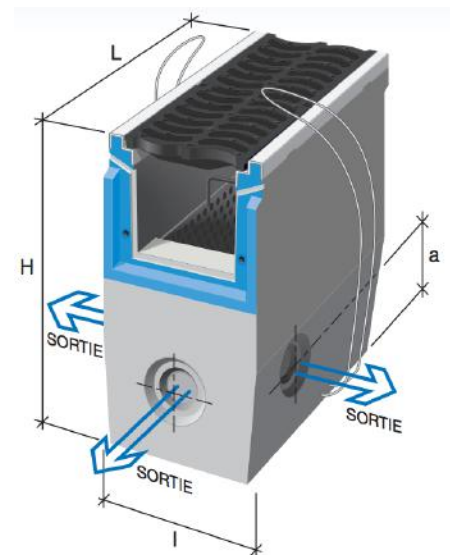
BANANE

### Plaatsingsvoorschriften

- Zelfdragende afvoergoot Type I
- Geen betonhulling nodig
- Voorzien van 2 heflussen om de elementen te kunnen heffen voor de HRI hoogte 300 en hoogte 400; voor de hoogte 500 zijn 4 hijsankers voorzien 2,5T
- Belastingsklasse gegarandeerd door de fabrikant voor het geheel
- Snelheid in plaatsing
- Inbouwhandleiding en video verkrijgbaar

### Zandvangelement

- Eendelig element met mannelijke/vrouwelijke aansluiting en geïntegreerde groef
- Voorzien van 3 mogelijke knock-outs voor afwatering naar riolering
- Op aanvraag: geïntegreerde dichting voor waterdichte aansluiting gladwandige buis
- Vuilvangemmer in verzinkt staal
- Totale hoogte: 0,80m
- Lengte: 0,75m
- Voorzien van lussen om de elementen te kunnen heffen
- De zandvangers voor de HRI®400 hoogte 400 en 500 worden op maat gemaakt



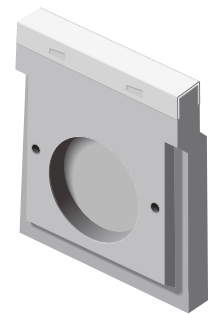
Zandvanger	Belastingsklasse	Rooster "Banane"	Rooster "Saône"	Verbinding	DN aansluitingen (mm)	Gewicht / st (kg)
HRI®400 h 300	C250/D400	14301810	14301910	mannelijk/vrouwelijk	3 x 160/200	366
HRI®400 h 300	E600/F900	14302010	-	mannelijk/vrouwelijk	3 x 160/200	447



### Eindplaten

- Bovenaan voorzien van een randbescherming in verzinkt staal
- Mogelijkheid tot verbinding met centreerpennen

Eindplaat	Referentie	Verbinding	Gewicht (kg)	DN aansluitingen (mm)
HRI®400 h 300	13394710	mannelijk	28	100/150/200
HRI®400 h 300	13394210	vrouwelijk	23	100/150/200
HRI®400 h 500	13394410	gemixed	29	320



### Anti-diefstal kit

- Om vandalisme te vermijden en diefstal van de roosters te voorkomen
- Schroeven geleverd met beschermhuls

Referentie	Anti-diefstal kit
60024102	Roestvrij stalen antidiefstal schroef
53149915	Beschermhuls

