

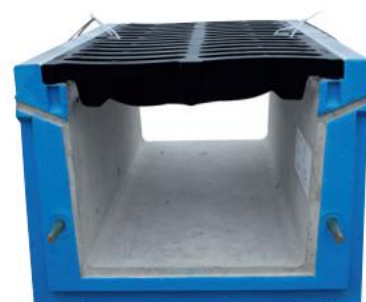
Zelfdragende afvoergoot HRI®250 type I, speciaal ontworpen voor industriële toepassingen en zware belasting.

I Toepassingsgebieden (C250 - D400 - E600 - F900)

- Voetpaden
- Stadscentra
- Wegberm
- Magazijn / opslagruimte
- Industrie
- Havengebied
- Voetgangerszone
- Wegennet
- Parkings
- Laad- en loskades
- Luchthavens
- Dokken

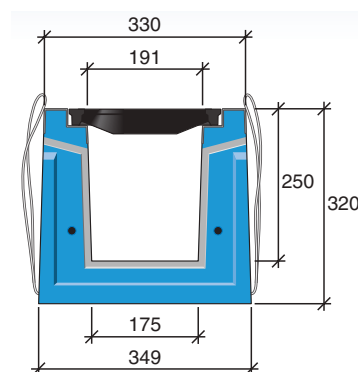
I Eigenschappen van de afvoergoot

- Zelfdragende afvoergoot Type I (cfr EN 1433)
- Hoogwaardig zelfverdichtend beton C55/67, bestand tegen uitzonderlijke weersomstandigheden
- Het gebruikte beton beantwoordt aan de omgevingsvereisten zoals beschreven in de EN-206 norm (NAF2) CX4. XS1. XD3. XF3. XA1.
- Ruwheidscoëfficiënt van 95 volgens Manning Strickler
- Lengte = 2,25m en 0,75m
- Stevige brede randbescherming in verzinkt staal verbonden met de wapening
- Tand- en groefstelsel met uitsparing die wordt afgekit om een waterdicht systeem te garanderen (ook bij mannelijke/vrouwelijke eindplaten)
- Snelle plaatsing omwille van de lengte (2,25m) en de aanwezigheid van centreerpennen bij de uitlijning
- Lengte, massa van de elementen en de centreerpennen zorgen voor de stabiliteit van de goot



I Eigenschappen HRI®250 h 300

Belastings-klasse	Rooster "Banane"	Rooster "Saône"	Lengte (m)	Andere beschikbare lengte (m)	Gewicht (kg/m)	Hydraulische sectie (cm ² /m)
C250 D400	14104610	14525010	2,25	0,75	173	372
E600 F900	14105610	-	2,25	0,75	193	357





Eigenschappen HRI®250 h 300

Belastings-klasse	Rooster "Banane"	Rooster "Saône"	Lengte (m)	Andere beschikbare lengte (m)	Gewicht (kg/m)	Hydraulische sectie (cm ² /m)
C250 D400	14104810	14525210	2,25	0,75	195	458
E600 F900	14105810	-	2,25	0,75	215	443

Eigenschappen HRI®250 h 350

Belastings-klasse	Rooster "Banane"	Rooster "Saône"	Lengte (m)	Andere beschikbare lengte (m)	Gewicht (kg/m)	Hydraulische sectie (cm ² /m)
C250 D400	14105010	14525410	2,25	0,75	216	544
E600 F900	14106010	-	2,25	0,75	243	529

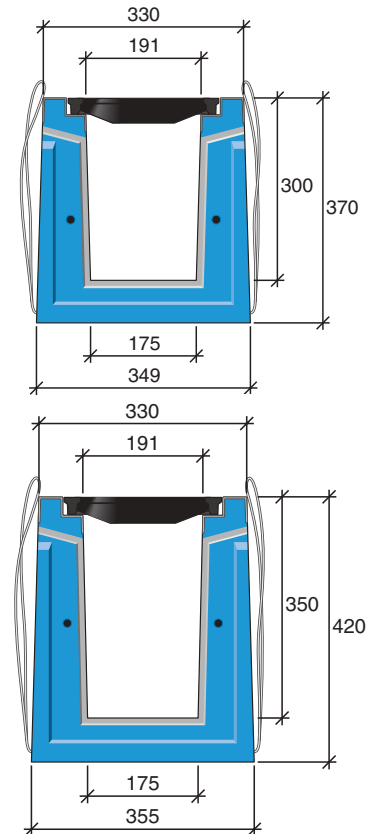
Eigenschappen van het rooster

Algemeen:

- Voorgemonteerd rooster uit hoogwaardig nodulair gietijzer FGS 500-7
- Lengte = 0,75m
- Wordt gebout (inox) aangeleverd op de werf (niet zichtbaar door beschermhulzen):
(C250/D400) 2 inox bouten;
(E600/F900) 4 inox bouten per rooster
- Aandraaimoment van de bouten op de roosters van 57 N/m
- Bouten type M10-35 bewerkt met keramisch vet en voorzien van een kop uit inox

Rooster SAONE (C250 - D400):

- Breedte van de openingen 14 mm conform verplichtingen PBM (vb. rolstoelgebruikers, fietsers, winkelwagens,...) in overeenstemming met EN 1433.
- Absorptieoppervlakte C250/D400: 855 cm²/m



SAONE



Rooster BANANE (C250 - D400 - E600 - F900):

- Anti-slip oppervlak met diamantprofiel om de wateropvangcapaciteit te verhogen
- Absorptieoppervlakte C250/D400: 1080 cm²/m
- Absorptieoppervlakte D600/F900: 1020 cm²/m

Plaatsingsvoorschriften

- Zelfdragende afvoergoot Type I
- Geen betonomhulling nodig
- Voorzien van 2 heflussen om de elementen te kunnen heffen
- Belastingsklasse gegarandeerd door de fabrikant voor het geheel
- Snelheid in plaatsing
- Inbouwhandleiding en video verkrijgbaar

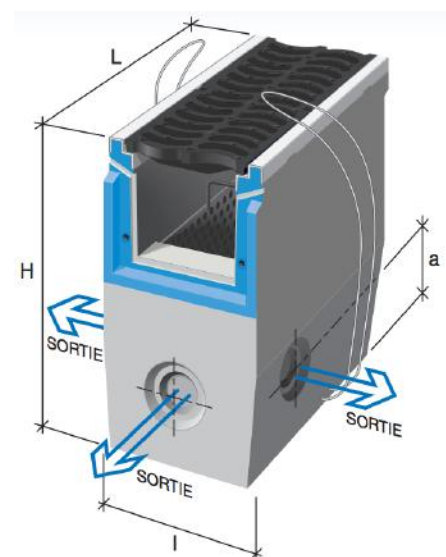
Zandvangelement

- Eindelijk element met mannelijke/vrouwelijke aansluiting en geïntegreerde groef
- Voorzien van 3 mogelijke knock-outs voor afwatering naar riolering
- Op aanvraag: geïntegreerde dichting voor waterdichte aansluiting gladwandige buis
- Vuilvangemmer in verzinkt staal
- Totale hoogte: 0,70m
- Lengte: 0,75m
- Voorzien van lussen om de elementen te kunnen heffen



BANANE

Zandvanger	Belastingsklasse	Rooster "Banane"	Rooster "Saône"	Verbinding	DN aansluitingen (mm)	Gewicht / st (kg)
HRI®250 h 250	C250/D400	14300810	14525610	mannelijk/vrouwelijk	3 x 100	287
HRI®250 h 300	C250/D400	14302710	14525710	mannelijk/vrouwelijk	3 x 100	288
HRI®250 h 350	C250/D400	14302910	14525810	mannelijk/vrouwelijk	3 x 100	264
HRI®250 h 250	E600/F900	14301010	-	mannelijk/vrouwelijk	3 x 100	288

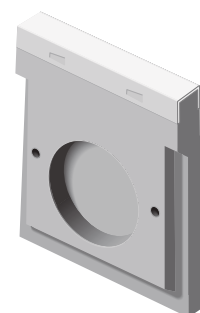




Eindplaten

- Bovenaan voorzien van een randbescherming in verzinkt staal
- Mogelijkheid tot verbinding met centreerpennen

Eindplaat	Referentie	Verbinding	Gewicht (kg)	DN aansluitingen (mm)
HR®I250 h 250	13396410	mix	8	165
HRI®250 h 300	13396510	mix	11	165
HRI®250 h 350	13396610	mix	16	165



Anti-diefstal kit

- Om vandalisme te vermijden en diefstal van de roosters te voorkomen
- Schroeven geleverd met beschermhuls

Referentie	Anti-diefstal kit
60024102	Roestvrij stalen antidiefstal schroef
53149915	Beschermhuls

