

Zelfdragende afvoergoot HRI®300 type I, speciaal ontworpen voor industriële toepassingen en zware belasting.



### I Toepassingsgebieden (C250 - D400 - E600 - F900)

- |                           |                     |
|---------------------------|---------------------|
| - Voetpaden               | - Voetgangerszone   |
| - Stadscentra             | - Wegennet          |
| - Wegberm                 | - Parkings          |
| - Magazijn / opslagruimte | - Laad- en loskades |
| - Industrie               | - Luchthavens       |
| - Havengebied             | - Dokken            |

### I Eigenschappen van de afvoergoot

- Zelfdragende afvoergoot Type I (cfr EN 1433)
- Hoogwaardig zelfverdichtend beton C55/67, bestand tegen uitzonderlijke weersomstandigheden
- Het gebruikte beton beantwoordt aan de omgevingsvereisten zoals beschreven in de EN-206 norm (NAF2) CX4. XS1. XD3. XF3. XA1.
- Ruwheidscoëfficiënt van 95 volgens Manning Strickler
- Lengte = 2,25m en 0,75m
- Stevige brede randbescherming in verzinkt staal verbonden met de wapening
- Tand- en groefstelsel met uitsparing die wordt afgekit om een waterdicht systeem te garanderen (ook bij mannelijke/vrouwelijke eindplaten)
- Snelle plaatsing omwille van de lengte (2,25m) en de aanwezigheid van centreerpennen bij de uitlijning
- Lengte, massa van de elementen en de centreerpennen zorgen voor de stabiliteit van de goot



### Eigenschappen van het rooster

#### Rooster BANANE (C250 - D400 - E600 - F900):

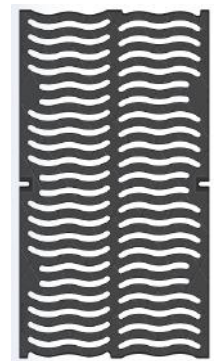
- Voorgemonteerd rooster uit hoogwaardig nodulair gietijzer FGS 500-7
- Lengte = 0,75m
- Wordt gebout (inox) aangeleverd op de werf (niet zichtbaar door beschermhulzen):  
(C250/D400) 2 inox bouten;  
(E600/F900) 4 inox bouten per rooster
- Aandraaimoment van de bouten op de roosters van 57 N/m
- Bouten type M10-35 bewerkt met keramisch vet en voorzien van een kop uit inox
- Anti-slip oppervlak met diamantprofiel om de wateropvangcapaciteit te verhogen
- Absorptieoppervlakte C250/D400: 1400 cm<sup>2</sup>/m
- Absorptieoppervlakte E600/F900: 1150 cm<sup>2</sup>/m

#### Rooster SAONE (C250 - D400):

- Voorgemonteerd rooster uit hoogwaardig nodulair gietijzer FGS 500-7
- Lengte = 0,75 m
- Wordt gebout (inox) aangeleverd op de werf (niet zichtbaar door beschermhulzen): 2 inox bouten per rooster
- Breedte van de openingen is 14 mm conform verplichtingen PBM (vb. rolstoelgebruikers, fietsers, winkelwagens,...) in overeenstemming met EN 1433.
- Aandraaimoment van de bouten op de roosters van 57 N/m
- Bouten type M10-35 bewerkt met keramisch vet en voorzien van een kop uit inox
- Absorptieoppervlakte: 1050 cm<sup>2</sup>/m



BANANE

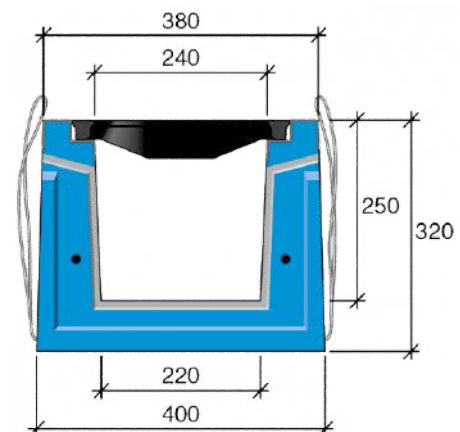


SAONE



### Eigenschappen HRI®300

Belastings-klasse	Rooster "Banane"	Rooster "Saône"	Lengte (m)	Andere beschikbare lengte (m)	Gewicht (kg/m)	Hydraulische sectie (cm <sup>2</sup> /m)
C250 D400	14101310	14584110	2,25	0,75	188	454
E600 F900	14101510	-	2,25	0,75	220	454



### Plaatsingsvoorschriften

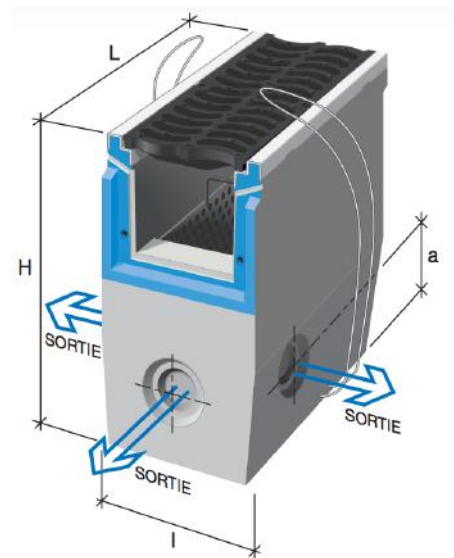
- Zelfdragende afvoergoot Type I
- Geen betonhulling nodig
- Voorzien van 2 heflussen om de elementen te kunnen heffen
- Belastingklasse gegarandeerd door de fabrikant voor het geheel
- Snelheid in plaatsing
- Inbouwhandleiding en video verkrijgbaar

### Zandvangelement

- Eindelijk element met mannelijke/vrouwelijke aansluiting, geïntegreerde groef en centreerpennen
- Voorzien van 3 mogelijke knock-outs voor afwatering naar riolering
- Op aanvraag: geïntegreerde dichting voor waterdichte aansluiting gladwandige buis
- Vuilvangemmer in verzinkt staal
- Totale hoogte: 0,70m
- Lengte: 0,75m
- Voorzien van lussen om de elementen te kunnen heffen



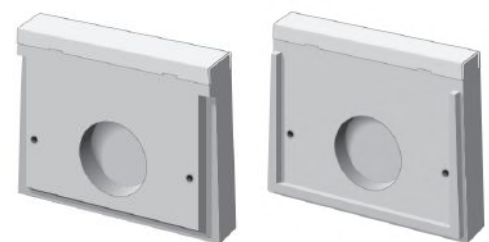
Belastingklasse	Rooster "Banane"	Rooster "Saône"	Verbinding	DN aansluitingen (mm)	Gewicht / st (kg)
C250/D400	14301310	14307410	Mannelijk/ vrouwelijk	3 x 100/160	298
E600/F900	14301510	-	Mannelijk/ vrouwelijk	3 x 100/160	328



### Eindplaten

- Bovenaan voorzien van een randbescherming in verzinkt staal

Referentie	Verbinding	Gewicht (kg)	DN aansluitingen (mm)
13393710	Mannelijk	20	100
13393210	Vrouwelijk	17	100



### Anti-diefstal kit

Referentie	Anti-diefstal kit
60024102	Roestvrij stalen anti-diefstal bout
53149915	Beschermhuls voor anti-diefstal bout

