

Speciaal ontworpen met het oog op de stedelijke dynamiek

URBAN-I wordt gekenmerkt door zijn innovatieve esthetische roosters en zijn technische prestaties (Type I).



Toepassingsdomein

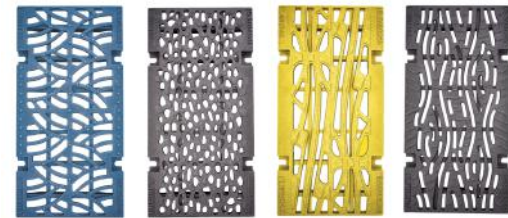
- Tramweg
- Stads- en marktpleinen
- Stedelijk wegennet
- Winkelcentra
- Voetgangerszones in stadscentra

Eigenschappen van de afvoergoot

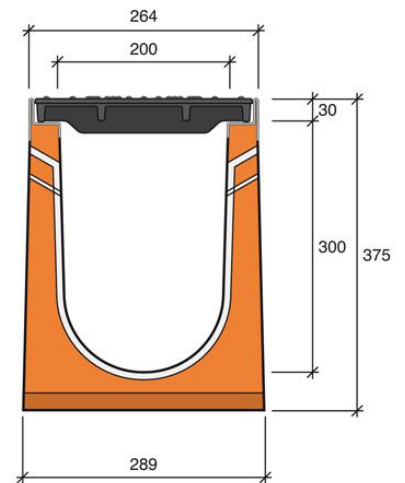
- Zelfdragende afvoergoot Type I (cfr EN 1433)
- Hoogwaardig zelfverdichtend beton C55/67 voorzien van een wapeningsnet (resistent tegen vorst, dooi, zouten, benzine, olie, ...)
- Stevige randbescherming (dikte 4mm) in verzinkt staal (andere types op aanvraag)
- Zelfreinigend stroomprofiel (U-vorm)
- Tand-/groefverbinding voorzien van een uitsparing voor waterdichte uitvoering (afkitbaar)
- Afgeschuinde kant voor eenvoudige plaatsing
- Lengte = 1m

Eigenschappen van het rooster

- Rooster uit hoogwaardig nodulair gietijzer (GJS 600-10)
- Lengte = 0,5m
- Sleufbreedte 18mm conform verplichtingen PBM (vb. rolstoelgebruikers, fietsers, winkelwagens,...)
- Voorgemonteerd d.m.v. 4 inox bouten per rooster (niet zichtbaar door beschermhulzen)
- Verfijnd design rooster kan gepersonaliseerd worden (grote keuze aan kleuren)
- Keuze uit volgende design roosters:
VIBRATION - MÉTÉORE - WAKAMÉ - ÉCUME



VIBRATION MÉTÉORE WAKAMÉ ÉCUME



Kleur en afwerking

Standaard: zwart

Leverbaar in 140 RAL-kleuren



ID	Hydraulische sectie (cm ²)	Absorptie oppervlak (cm ² /m)*	Gewicht (kg/m)	Lengte (m)	Belastings-klasse	Stuks/Pallet
10890310	524	940*	141	1	D400	12

* voor het rooster 'vibration'

Plaatsingsvoorschriften

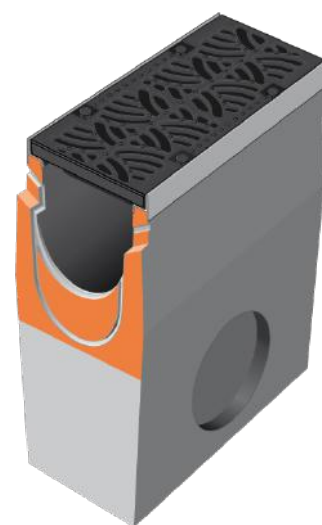
- Zelfdragende afvoergoot Type I (cfr EN 1433)
- Geen betonhulling nodig
- Belastingklasse D400 gegarandeerd door de fabrikant
- Snelle plaatsing (in vergelijking met gewone afvoergoten)
- Inbouwhandleiding verkrijgbaar



Zandvangelement

- Eendelig element voorzien van tand-/groefverbinding
- Totale hoogte = 665mm
- Lengte = 0,5m
- Optie: Voorzien van geïndegreerde mof voor uitloop DN160 en 1 mogelijke knock-out DN246
- Optie: Vuilvangemmer in verzinkt staal

ID	Verbinding	DN in/uitgang (mm)	Gewicht (kg/stuk)
10892210	Mannelijk-vrouwelijk	2 x 246	107



Eindplaten in verzinkt staal

ID	Verbinding	Gewicht (kg)
40702602	Mix	0,7



Anti-diefstal kit

ID	Anti-diefstal kit
60024102	Roestvrij stalen antidiefstal schroef
53149915	Afsluitdop

