

Verholen goot (Type I) volgens de EN1433-norm.



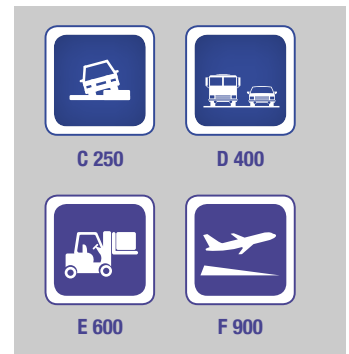
Belangrijkste troeven

- Monolithische verholen goot geproduceerd uit hoogwaardig zelfverdichtend gewapend beton C55/67, bestand tegen uitzonderlijke weersomstandigheden. Op speciale vraag mogelijkheid om de goot te produceren uit PMES beton voor kustgebieden of bergachtige regio's.
- Het gebruikte beton beantwoordt aan de omgevingsvereisten zoals beschreven volgens de EN-206 norm (NAF2) XC4. XS1. XD3. XF3. XA1.
- Het perfect gladde binnenoppervlak bevordert de zelfreiniging van de goot alsook de hydraulische prestaties
- Ruwheidscoëfficiënt van 95 volgens Manning Strickler
- Betonnen verbindingssysteem (mof/spie) met een dikte van 4cm + bijgevoegde afdichtingsring
- Voorgemonteerde neopreen afdichtingsring om de uitzettingsvoeg tussen elk element te garanderen
- Nuttige lengte 4m



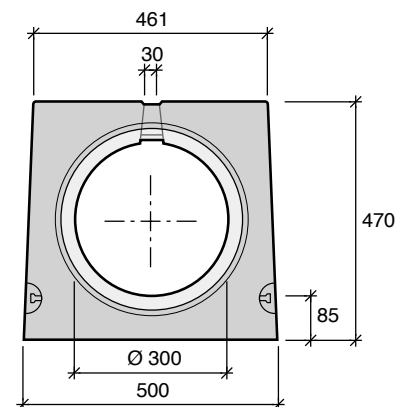
Sleuf en profiel

- Vlakke bovenkant met onderbroken sleuf met een breedte van 33mm (open tussenruimten van 155mm in de lengterichting)
- 14 verbidingsbruggen met een lengte van 115 mm verdeeld over de totale lengte van de goot



Eigenschappen

ID	Hydraulische sectie (cm ²)	Gewicht (kg/m)	Lengte (m)	Belastings-klasse
10863010-1	707	363	4	E600 /F900



Plaatsing

- Geïntegreerd plaatsingssysteem met 4 hijsankers van 1,3T
- Geen afzonderlijke betonomhulling nodig voor Type I-goten aangezien deze zelfdragend zijn (zie onze plaatsingsvoorschriften)



Zandvangelement

Voor regenwaterafvoer naar een secundair systeem

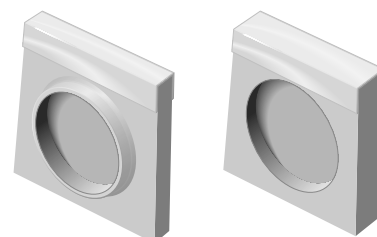
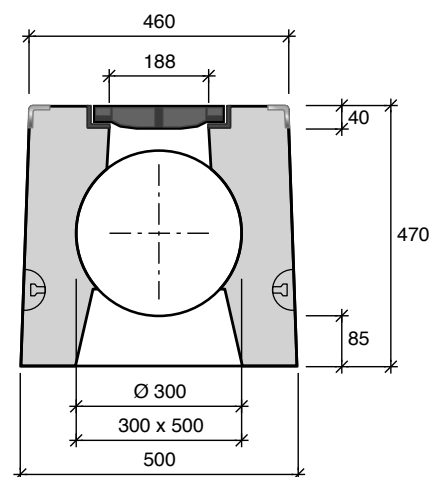
- Zandvangelement uit één stuk
- Betonnen verbindingssysteem (mof/spie) met een dikte van 4cm+bijgevoegde afdichtingsring
- Voorgemonteerde néopreen afdichtingsring om de uitzettingsvoeg tussen elk element te garanderen
- Nodulair gietijzeren rooster (FGS 500-7)
- Lengte 1,50m

ID	Belastingsklasse	Gewicht (kg/stuk)
10863110-1	E600 / F900	550

Eindplaten

Geplaatst aan het uiteinde van een rij goten

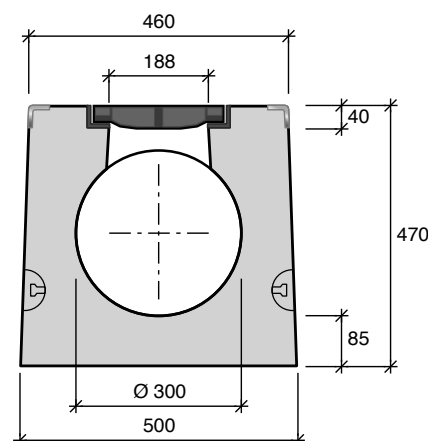
- Voor een propere, duurzame en snelle afwerking zonder gebruik van externe materialen
- Verbinding mof/spie



Reinigingselement

Toegang voor de reiniging van de goten

- Accessoire uit één stuk
- Betonnen verbindingssysteem (mof/spie) met een dikte van 4cm+bijgevoegde afdichtingsring
- Voorgemonteerde néopreen afdichtingsring om de uitzettingsvoeg tussen elk element te garanderen
- Nodulair gietijzeren rooster (FGS 500-7)
- Lengte 1,50m



ID	Belastingsklasse	Gewicht (kg/stuk)
10863210-1	E600 / F900	580