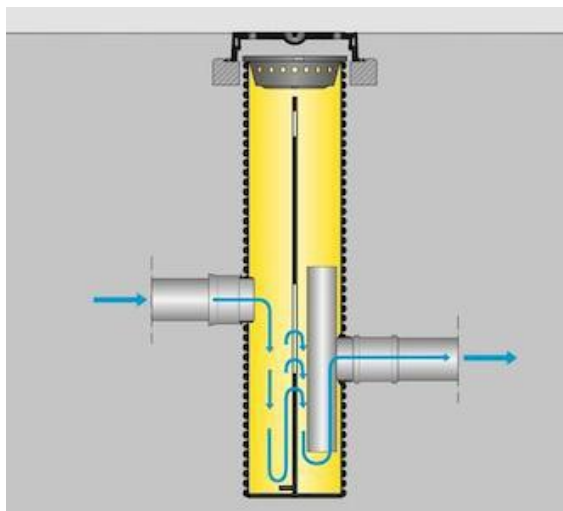


### FRÄNKISCHE



#### Toepassing

PP sedimentatieput voor de behandeling van regenwater afkomstig van daken of verharde oppervlaktes ter bescherming van het infiltratiesysteem en open bekkens. Aansluitbare verharde oppervlaktes afhankelijk van het type: 500m<sup>2</sup> (RigoClean500) tot 1000m<sup>2</sup> (RigoClean1000).

#### Materiaal

Put: PP (polypropyleen)  
 T-stuk: PE (polyethyleen)  
 Filter: PE / inox  
 Vuilvangemmer: PE

#### Werking

Sedimentatie van grof vuil in de zandvang.  
 Filtratie van fijne stoffen met een korrelgrootte tot 0,5mm dmv filter.  
 Opvangen van lichte vloeistoffen.

#### Type

RigoClean500 met boveninlaat	RigoClean1000 met zij-inlaat
RigoClean500 met zij-inlaat	

Buitendiameter Do (mm)

400

600

Binnendiameter Di (mm)

350

500

Hoogte (standaard put) (m)

1,65

1,68

Aansluitdiameter (DN)

150

200