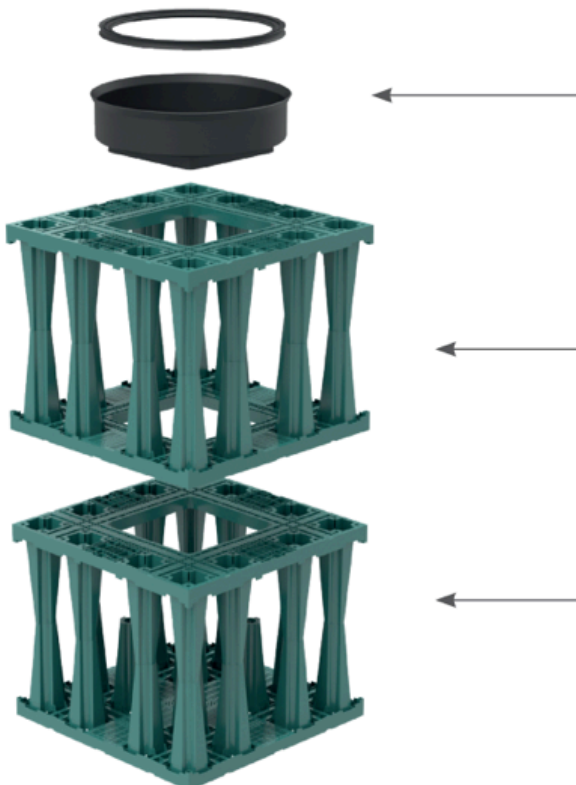
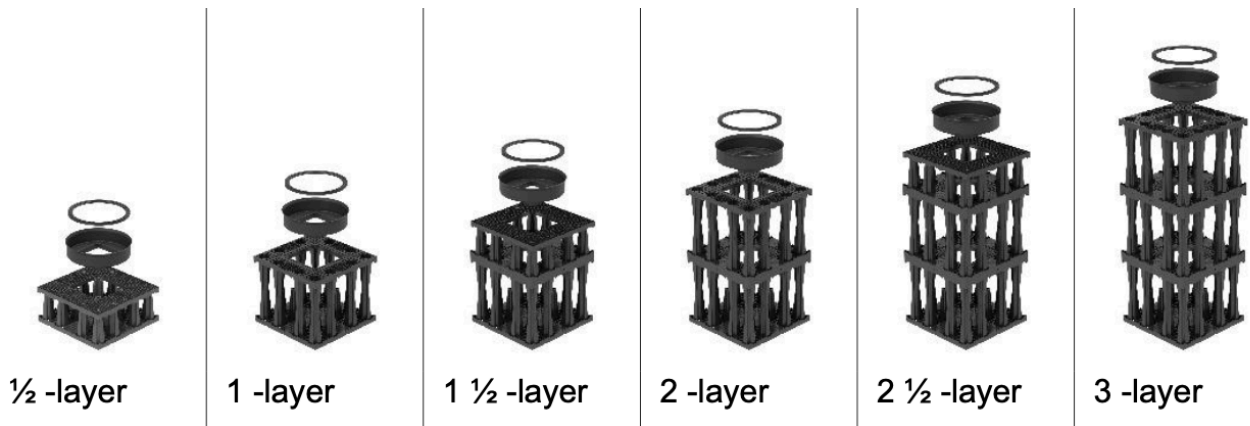


FRÄNKISCHE



De putconus vormt de overgang naar de schachtopzetbuis. De lengte van de schachtopzetbuis wordt gekozen overeenkomstig de inbouwdiepte.

De put is in het infiltratiekrat geïntegreerd en wordt met de voortgang van de plaatsing van de infiltratiekratten laag voor laag steeds iets hoger.

De putonderdelen zijn stapelbaar en worden inclusief conus met alle vereiste onderdelen geleverd.

FRÄNKISCHE

