

Dessableur séparateur à hydrocarbures

en polyester

CLASSE 1 REJET - 5 MG/L

 avec by-pass



Polyester

Prétraitement des eaux de ruissellement issues de parkings découverts

◆ APPLICATION

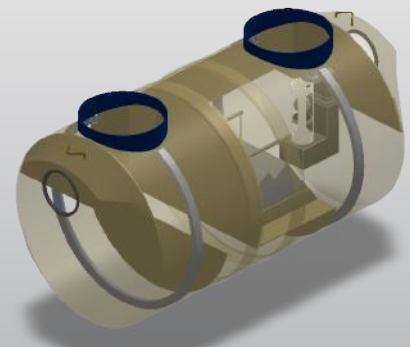
Appareil de prétraitement destiné à séparer et à accumuler les matières solides (sables, gravillons...) et les hydrocarbures libres.

◆ TAILLE : TN 15 à 60

◆ AVANTAGES

- ✓ Conformité : marquage CE selon NF EN 858-1
- ✓ Volume de traitement basé sur 190 secondes
- ✓ Evolutivité : option renforts en présence de nappe phréatique
- ✓ Performances : efficacité de traitement des nids d'abeille
- ✓ Fiabilité : longévité des cellules, inertie chimique en milieu salin
- ✓ Exploitation et maintenances aisées : accessibilité, résistance au lavage des nids d'abeille
- ✓ Garantie décennale par assurance complétée par une Epers

 Prévoir une alarme hydrocarbures obligatoire selon norme NF EN 858.



CE
EN 858

FONCTIONNEMENT

- ◆ Dès l'atteinte du débit nominal, le débit excédentaire surverse par le by-pass
- ◆ Le compartiment débourbeur est calculé de manière à obtenir un volume utile de 100 litres x TN
- ◆ Le compartiment séparateur est dimensionné pour un rejet en hydrocarbures libres inférieur à 5 mg/l dans les conditions d'essais de la norme EN 858-1

CONCEPTION

- ◆ Cuve en composite polyester
- ◆ By-pass dimensionné pour un débit de pointe de 5 x TN (l/s)
- ◆ Temps de séjour > 190 s
- ◆ Coalescence sur nids d'abeilles en polypropylène
- ◆ Dispositif d'obturation automatique avec joint à lèvres, taré pour des hydrocarbures de densité 0,85
- ◆ Classe de résistance selon NF P 16-451-1/CN : 1d
- ◆ Raccordements : joints à lèvres sauf DN 500 en tubulure
- ◆ Puits d'accès Ø 800 mm sauf TN >= 50 en Ø 1000 mm

OPTIONS

- ◆ Renforts pour classe d'implantation 1a - RENFORTNAP
- ◆ Châssis d'ancrage - CHASPE et sangles - SAN
- ◆ Rehausse - RHP et couvercle "SEPARATEUR" - COU
- ◆ Alarme hydrocarbures optique et acoustique - KAH050

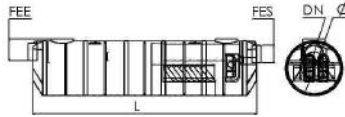
DIMENSIONNEMENT

Référence	TN	Débit de pointe (l/s)	Vol. utile (L)	V. débourb. (L)	V. hydro (L)	Ø (mm)	L (mm)	DN	FEE (mm)	FES (mm)	Poids (kg)
01503	15	75	3900	1500	150	1500	3300	315	550	650	700
02003	20	100	4300	2000	200	1500	3650	315	550	650	750
02004	20	100	6600	2000	200	1850	3750	400	700	800	1050
02504	25	125	7000	2500	250	1850	4000	400	700	800	1100
03004	30	150	7900	3000	300	1850	4500	400	700	800	1250
03504	35	175	7900	3500	350	1850	4500	400	700	800	1250
03505	35	175	7900	3500	350	1850	4500	500	700	800	1300
04005	40	200	8400	4000	400	1850	4800	500	700	800	1350
05005	50	250	12500	5000	500	2150	4800	500	700	800	1500
06005	60	300	14000	6000	600	2150	5000	500	700	800	1500

MISE EN OEUVRE

POSE :

cf. fiche de pose DQT 114



ENTRETIEN :

L'alarme hydrocarbures permet de réduire les coûts d'exploitation. En l'absence de moyen de contrôle continu et d'historique, la norme NF P16-442 précise que l'on doit procéder au minimum à un écrémage par semestre et à un curage par an.