



### Classes de résistance



C 250



D 400



E 600



F 900



## INTÉRÊTS DE LA SOLUTION

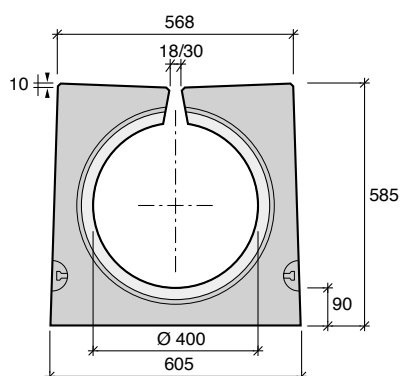
- Caniveau monobloc en béton armé à démoulage différé haute performance (C55/67) résistant aux agressions climatiques (W+R) avec en option et sur demande un ciment PMES pour les zones côtières ou montagneuses
- Classe d'exposition béton selon la norme NF EN 206 (NAF2) XC4. XS1. XD3. XF3. XA1.
- Excellent état de surface favorisant l'auto-curage et les performances hydrauliques
- Coefficient de rugosité Manning Strickler de 95
- Emboîtement béton mâle-femelle d'une épaisseur de 4 cm + joint fourni
- Espace de dilatation garanti entre chaque caniveau grâce aux écarteurs
- Longueur utile 4 m

## FENTES & PROFILS DE BORDURE

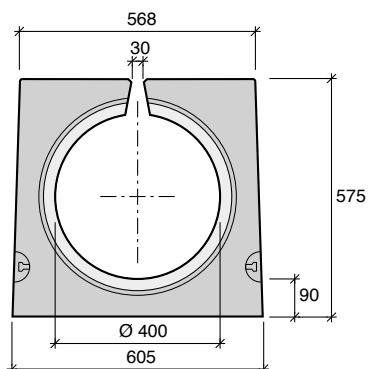
Divers profils pour vos aménagements :

- Platine avec pente à fente continue largeur 30 mm (extrémités pleines de 150 mm)
- Platine avec pente à fente continue largeur 18 mm pour répondre à l'accessibilité PMR (extrémités pleines de 150 mm)
- Platine avec pente à fente interrompue largeur 30 mm, 10 fentes de 170 mm, 5 ponts de 190 mm et 4 ponts de 263 mm
- Platine plate à fente interrompue largeur 30 mm pour la classe F900, 2 ponts de 158 mm, 13 fentes de 170 mm, 12 ponts de 120 mm
- Platine avec pente à bordure intégrée, fente interrompue largeur 30 mm, pour une implantation en bordure de trottoir

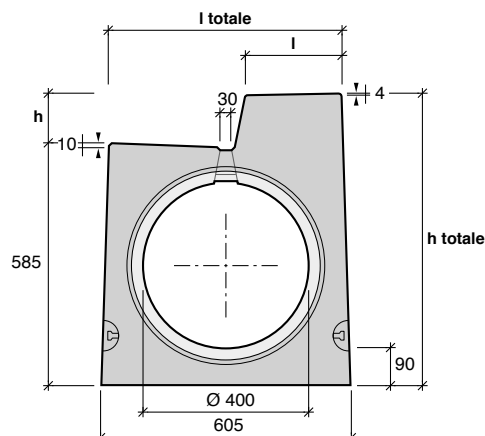
### CARACTÉRISTIQUES



Platine à pente



Platine plate



Hauteurs de bordures				
CF® I 400	h (mm)	h totale (mm)	l (mm)	l totale (mm)
B12	120	705	232	564
B14	140	725	230	562

Caniveaux	Classe de résistance	Fente de 18 mm	Fente de 30 mm	Longueur standard (m)	Poids (kg/ml)	Poids / élément (kg)	Section hydr. (cm <sup>2</sup> )
CF® 400-fente continue	D400	10866110-1	10866010-1	4	505	2 020	1 256
CF® 400-fente interrompue	D400	-	10866210-1	4	505	2 020	1 256
CF® 400-fente interrompue	E600 / F900	-	10866610-1	4	515	2 060	1 256
CF® 400-fente interrompue Platine plate	E600 / F900	-	10867610-1	4	515	2 060	1 256
CF® 400-fente interrompue B12	C250	-	14909110	4	579	2 316	1 256
CF® 400-fente interrompue B14	C250	-	14925710	4	601	2 404	1 256

### MANUTENTION & MISE EN ŒUVRE

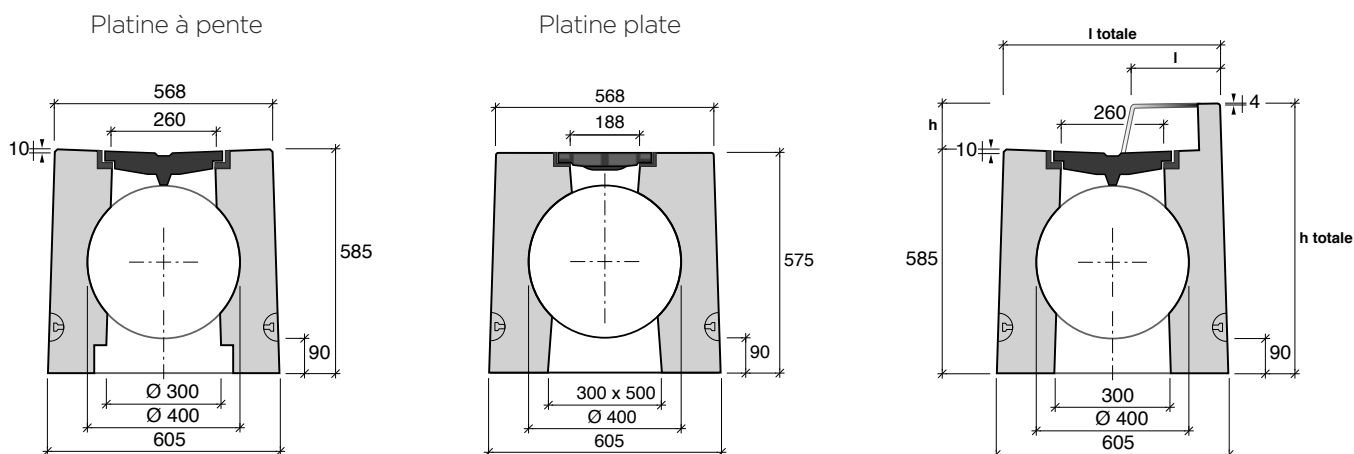
- > Système de manutention intégrée par 4 ancrs de levage de 2,5 T
- > Mise en œuvre de Type I ne nécessitant aucun enrobage béton supplémentaire pour garantir la résistance (consulter nos préconisations de pose)

### ÉLÉMENTS COMPLÉMENTAIRES

#### AVALOIR

##### Pour l'évacuation des eaux vers un réseau secondaire

- > Avaloir monobloc avec emboîtement béton mâle-femelle + joint
- > Longueur : 1,00 m pour les éléments à platine à pente et longueur 1,50 m pour les éléments à platine plate
- > Grille en fonte ductile FGS 500-7 PMR + capot en acier galvanisé pour les CF® à bordure

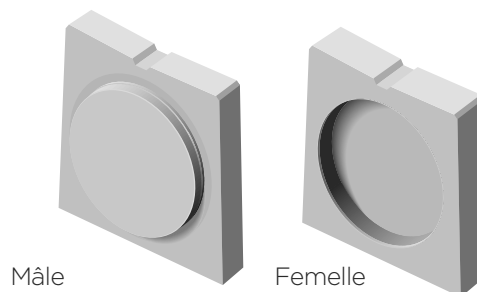


Avaloir	Classe de résistance	Référence	Poids (kg)
CF® 400	D400	14915510	488
CF® 400	E600 / F900	14915010	495
CF® 400 Platine Plate	E600 / F900	10867810-1	750
CF® 400 B12	C250	14915110	530
CF® 400 B14	C250	14916110	574

#### PLAQUE D'ABOUT

##### Élément d'extrémité de la ligne de caniveaux

- > Permet une finition propre, durable et rapide sans ajout de matériaux extérieurs

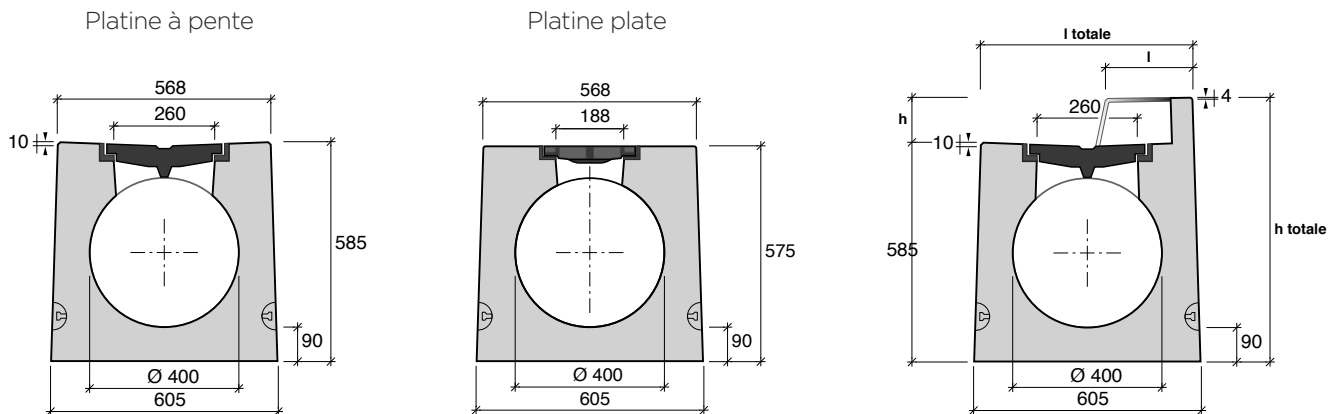


Plaque d'about	Emboîtement	Référence	Poids moyen (kg)
CF® 400 Platine à Pente	mâle	14910510	49
CF® 400 Platine à Pente	femelle	14910609	49
CF® 400 Platine Plate	mâle	10868010	49
CF® 400 Platine Plate	femelle	10868110	49

### ÉLÉMENT DE NETTOYAGE

#### Permet l'accès pour le nettoyage des caniveaux

- > Élément monobloc avec emboîtement béton mâle-femelle + joint
- > Longueur 1,00 m pour les éléments à platine à pente et Longueur 1,50 m pour les éléments à platine plate
- > Grille en fonte ductile FGS 500-7 PMR + capot en acier galvanisé pour les CF® à bordure



Élément de nettoyage	Classe de résistance	Référence	Poids (kg)
CF® 400	D400	14915910	530
CF® 400	E600 / F900	14914910	537
CF® 400 Platine Plate	E600 / F900	10867910-1	805
CF® 400 B12	C250	nous consulter	530
CF® 400 B14	C250	14916010	574