



Classes de résistance



C 250



D 400



E 600



F 900



INTÉRÊTS DE LA SOLUTION

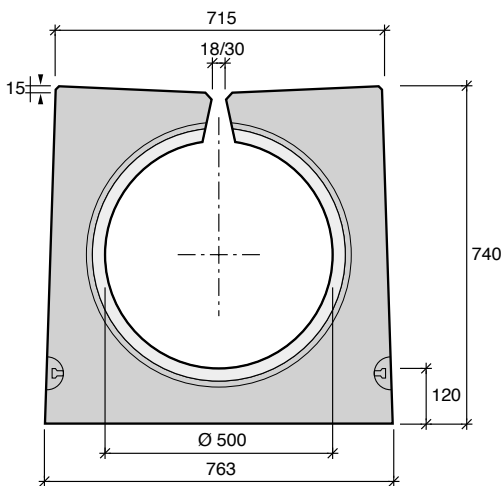
- Caniveau monobloc en béton armé à démoulage différé haute performance (C55/67) résistant aux agressions climatiques (W+R) avec en option et sur demande un ciment PMES pour les zones côtières ou montagneuses
- Classe d'exposition béton selon la norme NF EN 206 (NAF2) XC4. XS1. XD3. XF3. XA1.
- Excellent état de surface favorisant l'auto-curage et les performances hydrauliques
- Coefficient de rugosité Manning Strickler de 95
- Emboîtement béton mâle-femelle d'une épaisseur de 4 cm + joint fourni en classe D400
- Emboîtement et étanchéité assurés par un joint et manchon PVC mâle-mâle intégré en usine en classe F900
- Espace de dilatation garanti entre chaque caniveau grâce aux écarteurs
- Longueur utile 3 m

FENTES & PROFILS DE BORDURE

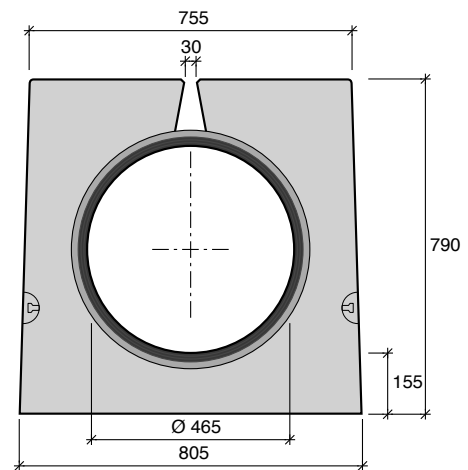
Divers profils pour vos aménagements :

- Platine avec pente à fente continue largeur 30 mm en classe D400
- Platine avec pente à fente continue largeur 18 mm pour répondre à l'accessibilité PMR en classe D400
- Platine avec pente à fente interrompue largeur 30 mm, 14 fentes de 164 mm et 14 ponts de 115 mm en classe D400
- Platine plate à fente interrompue largeur 30 mm, 8 fentes de 170 mm et 9 ponts de 190 mm en classe F900

CARACTÉRISTIQUES



D400
Platine à pente



E600 / F900
Platine plate

Caniveaux	Classe de résistance	Fente de 18 mm	Fente de 30 mm	Longueur standard (m)	Poids (kg/ml)	Poids / élément (kg)	Section hydr. (cm ²)
CF® 500-fente continue	D400	14940010	14950010	3	834	2 502	1 963
CF® 500-fente interrompue	D400	-	14950210	3	850	2 550	1 963
CF® 500-fente interrompue Platine Plate	E600 / F900	-	10861510	3	1 077	3 231	1 690

MANUTENTION & MISE EN ŒUVRE

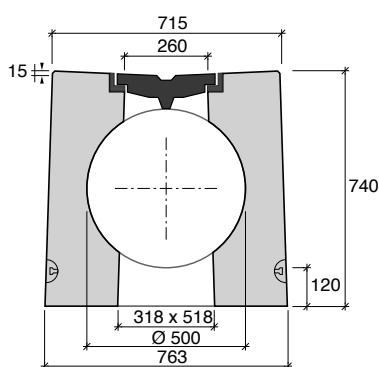
- > Système de manutention intégrée par 4 ancrés de levage de 2,5 T
- > Mise en œuvre de Type I ne nécessitant aucun enrobage béton supplémentaire pour garantir la résistance (consulter nos préconisations de pose)

ÉLÉMENTS COMPLÉMENTAIRES

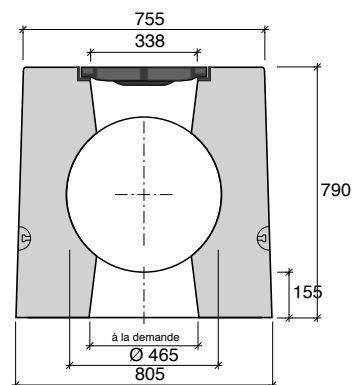
AVALOIR

Pour l'évacuation des eaux vers un réseau secondaire

- > Avaloir monobloc avec emboîtement béton mâle-femelle + joint en classe D400 - Longueur : 1,00 m
- > Avaloir monobloc avec emboîtement et étanchéité assurés par un joint et manchon PVC mâle-mâle intégré en usine en classe F900 - Longueur 1,50 m
- > Grille en fonte ductile FGS 500-7 PMR



D400

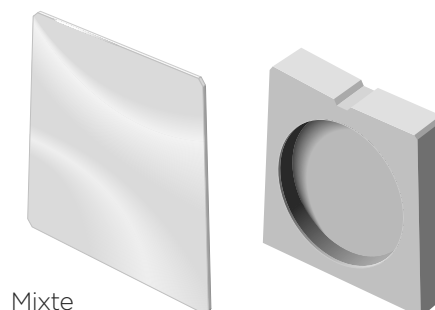


E600 / F900

Avaloir	Classe de résistance	Référence	Poids (kg)
CF® 500	D400	14952010	770
CF® 500	E600 / F900	10861610	1 614

PLAQUE D'ABOUT

Élément d'extrémité de la ligne de caniveaux



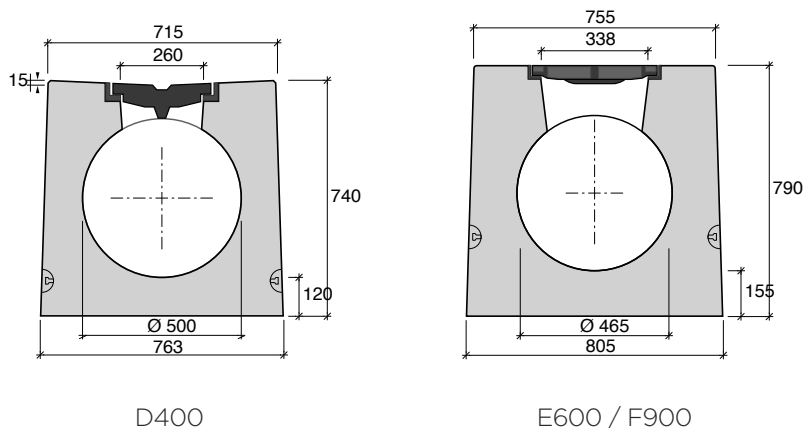
Mixte

Plaque d'about	Emboîtement	Référence
CF® 500	galva	nous consulter
CF® 500	béton	nous consulter

ÉLÉMENT DE NETTOYAGE

Permet l'accès pour le nettoyage des caniveaux

- > Élément monobloc avec emboîtement béton mâle-femelle + joint en classe D400 - Longueur 1,00 m
- > Élément de nettoyage monobloc avec emboîtement et étanchéité assurés par un joint et manchon PVC mâle-mâle intégré en usine en classe F900 - Longueur 1,50 m
- > Grille en fonte ductile FGS 500-7 PMR



D400

E600 / F900

Élément de nettoyage	Classe de résistance	Référence	Poids (kg)
CF® 500	D400	nous consulter	770
CF® 500	E600 / F900	10861710	1 614