

FRÄNKISCHE

Brochure de produits

Système RailPipe® – avec certificat d’homologation EBA



Le système qui assure le drainage optimal
des installations ferroviaires



Système RailPipe® avec homologation EBA

Pour toutes les applications de drainage des installations ferroviaires

Le système RailPipe constitué d'un tube de drainage et d'un regard de curage et de contrôle est le premier système à tubes composites capable de satisfaire à l'ensemble des critères et des exigences imposés par l'Office fédéral allemand des chemins de fer (EBA), ce qui autorise son utilisation dans toutes les zones de pression de la voie ferrée.

www.railpipe.com



Table des matières

Système RailPipe®	4
RailPipe® – Tube de drainage	6
RailControl – Regard de curage et de contrôle	8
Situations de montage	10
Gamme de produits	12

Système RailPipe®

Sécurité maximale avec le système RailPipe®

Avec RailPipe et RailControl, FRÄNKISCHE dispose désormais d'un système complet qui répond parfaitement aux besoins de drainage des installations ferroviaires. Les tubes et regards homologués EBA satisfont aux normes de qualité les plus strictes et à toutes les exigences en matière de contraintes à long terme, de résistance statique et de sécurité.

La gamme du tube de drainage RailPipe, maintes fois éprouvé, est complétée de manière optimale par le regard de curage et de contrôle RailControl (désormais homologué EBA), spécialement conçu pour tous les besoins de la circulation ferroviaire. Ces deux composants parfaitement harmonisés constituent un système global homogène et économique avec une sécurité de fonctionnement maximale pour les concepteurs, les utilisateurs et les maîtres d'ouvrage.

RailPipe et RailControl répondent à toutes les exigences techniques de la norme DBS 918064 et possèdent la qualification des produits du fabricant HPQ. Avec le RailControl désormais homologué par l'EBA, l'ensemble du système est certifié par l'Office fédéral allemand des chemins de fer en tant que premier système à tubes composites destiné au montage dans la zone de pression intérieure.

Des atouts convaincants

Un système – tube et regard – pour tous les domaines d'application

À utiliser dans toutes les zones de pression (intérieure/extérieure et hors zone de pression)

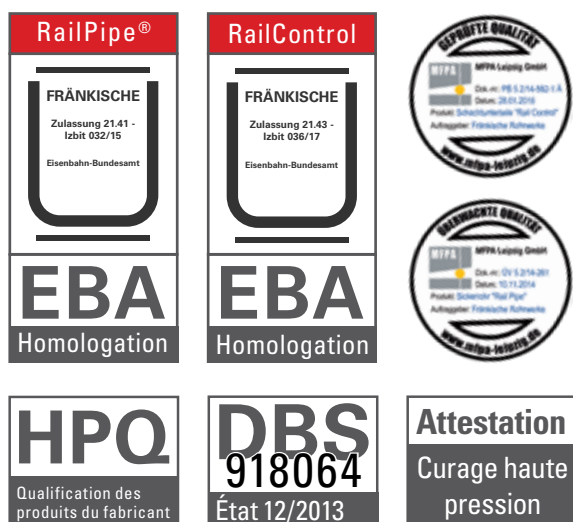
Satisfait aux exigences les plus sévères en termes de sécurité et de stabilité

Sécurité de planification maximale

Solution adaptée aux chantiers de construction

Logistique de chantier simple, économique et peu encombrante

Homologations





Système RailPipe®

EBA

Homologation

RailPipe® – Tube de drainage ...

Éprouvé depuis de nombreuses années pour un drainage optimal des installations ferroviaires

Lors du drainage des installations ferroviaires, les tubes de drainage doivent résister à des sollicitations extrêmes. Grâce à l'utilisation d'un polypropylène de haute qualité et d'une géométrie de profil optimisée, FRÄNKISCHE propose un tube de drainage extrêmement robuste pour cette application.

Le tube de drainage RailPipe est le premier tube composite capable de satisfaire à l'ensemble des critères et des exigences imposés par l'Office fédéral allemand des chemins de fer (EBA), ce qui autorise son utilisation dans toutes les zones de pression de la voie ferrée.

Le tube est recyclable à 100 %. Sa couleur extérieure noire garantit une haute protection contre les UV.

RailPipe est disponible en barres de 6 m, manchon double et joint d'étanchéité compris. Il peut être coupé à longueur de manière universelle et les chutes peuvent être réutilisées avec un manchon double.

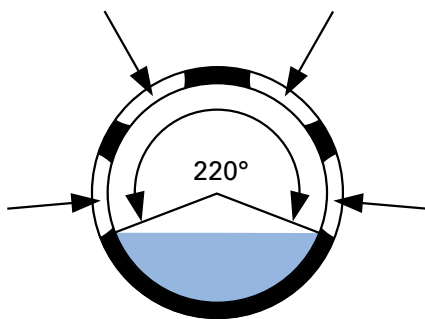
RailPipe répond aux exigences extrêmement rigoureuses des chemins de fer en matière de résistance aux chocs et aux efforts pulsatoires de flexion répétés. Sa forme circulaire et sa surface intérieure lisse lui confèrent une section transversale favorable sur le plan hydraulique et de l'entretien.

La qualité constante de RailPipe est garantie par une assurance qualité interne permanente et le contrôle externe de l'organisme d'inspection officiel de la MFPA Leipzig.



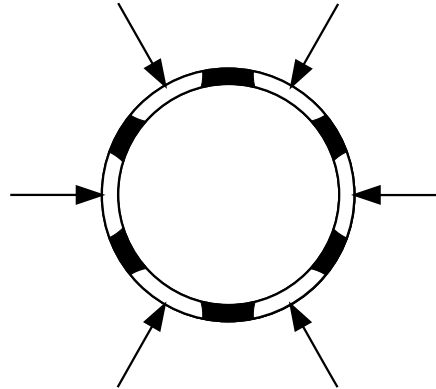
... avec homologation EBA

Variantes



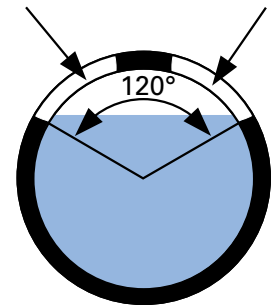
RailPipe LP

Tube de drainage partiellement perforé



RailPipe TP

Tube entièrement perforé



RailPipe MP

Tube polyvalent

Caractéristiques

- Épaisseur de la paroi intérieure $\geq 3,5$ mm pour tous les diamètres
- Rigidité annulaire SN 16
- Largeur de fente 2,5 mm pour tous les diamètres
- Matériau PP (résine vierge)
- Tube composite, annelé à l'extérieur, lisse à l'intérieur
- Justificatif de curage haute pression selon DIN 19523 (test du matériau)
- Capacité de captage d'eau élevée grâce à un agencement optimal des orifices d'entrée de l'eau et à la faible résistance à l'entrée de l'eau
- Tube composite en PP selon DIN EN 13476 et DIN 4262-1, ainsi que DBS 918064
- Marquage continu du sommet des tubes (rouge) ainsi que marquage de la profondeur d'insertion du manchon

Domaines d'application

Zones de pression	RailPipe LP (DN 150 - DN 600)	RailPipe TP (DN 150 - DN 600)	RailPipe MP (DN 200 - DN 600)
hors zone de pression	✓	✓	✓
extérieure	✓	✓	✓
intérieure	✓	✓	✓

RailControl – Regard de curage et de contrôle

Complément parfait du RailPipe®

En plus de satisfaire à tous les critères et exigences imposés par les Chemins de fer allemands, le regard de curage et de contrôle RailControl est désormais conforme à ceux de l'Office fédéral allemand des chemins de fer (EBA), ce qui autorise son utilisation dans toutes les zones de pression de la voie ferrée.

RailControl est disponible en version regard de passage à 180° dans deux configurations de base, chacune avec arrivée et évacuation pour les diamètres intérieurs de raccord DN 250 ou DN 400. Grâce aux réducteurs correspondants, il peut être intégré à des diamètres intérieurs standard de DN 150 à DN 300.

La base du regard est fabriquée à partir d'un seul bloc de PE et présente les avantages connus de ce matériau de synthèse : résistance chimique optimale et résistance aux chocs.

Avec sa conception modulaire composée d'une base de regard et d'une rehausse, le RailControl a été spécialement développé conformément aux exigences de la norme DBS 918064. Il est également équipé d'une cunette à part entière.

Le diamètre intérieur du regard de DN 600 en continu permet une inspection et un nettoyage faciles des tubes raccordés.

La couronne de béton (BARD) fournie dans le kit permet d'adapter facilement un couvercle standard de diamètre 625 mm.



RailControl 2/250



RailControl 2/400



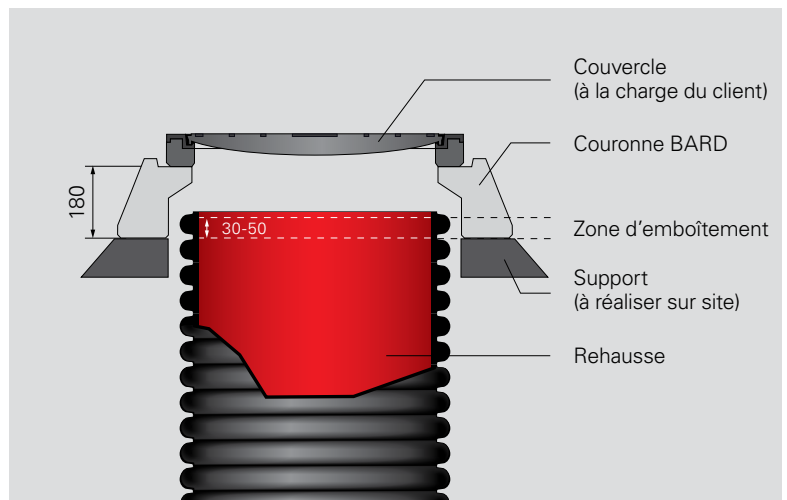
... désormais avec homologation EBA **NOUVEAU**

Caractéristiques

- Diamètre intérieur de la base et de la rehausse DN/ID 600
- Résistant aux acides, lessives, huiles et graisses selon DIN 8075 Supplément 1
- Résistant aux UV, stockage prolongé à l'air libre possible
- Résistant aux contraintes thermiques de -40 à $+80$ °C
- Extrêmement robuste
- Rehausse de regard SN 16, noire à l'extérieur et rouge à l'intérieur
- Conforme aux normes statiques, essai des composants effectué par MFPA Leipzig
- Raccordement de couvercles standard de diamètre 625 mm au moyen de la couronne BARD (couronne en béton, catégorie D)
- Ajustement en hauteur par tubes de rehausse pouvant être coupés à longueur
- Utilisation facile sur le chantier
- Cunette à part entière dans la base du regard
- Justificatif de curage haute pression selon DIN 19523 (test du matériau)



Vue de l'intérieur du regard avec cunette



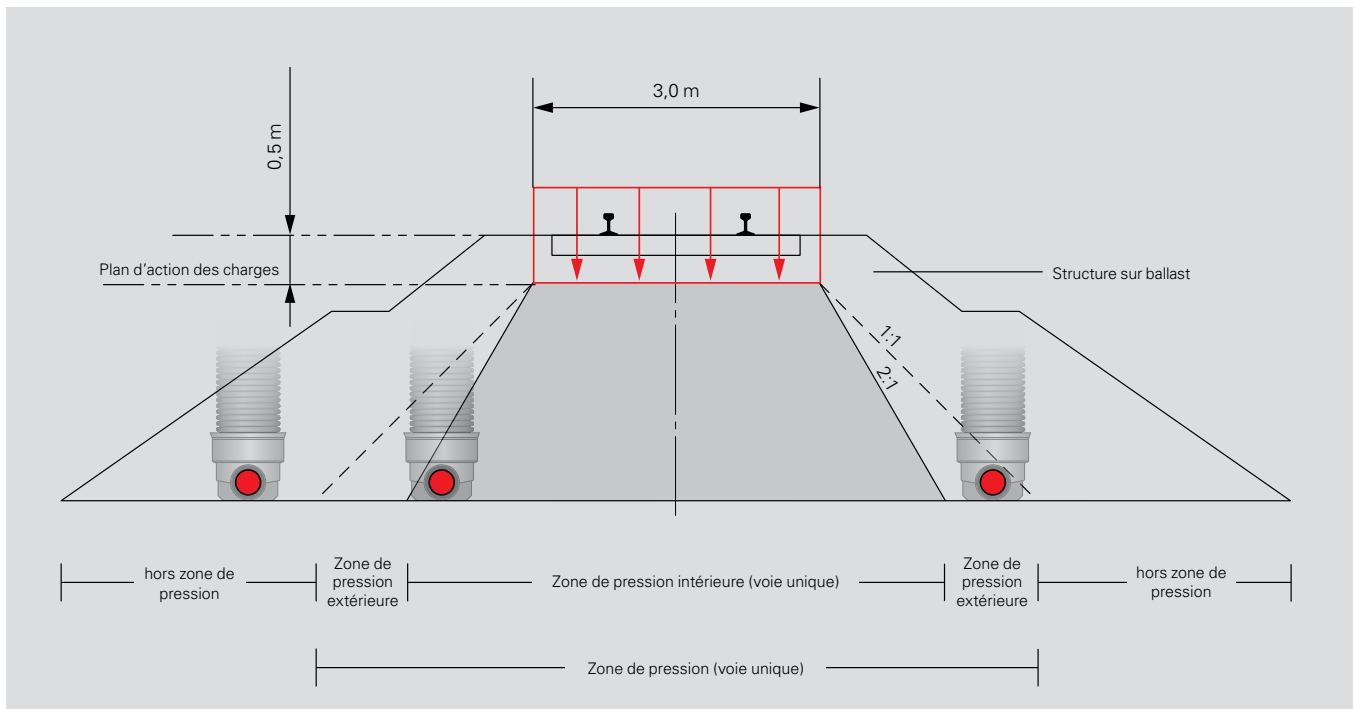
Couvercle de regard

Domaines d'application

Zones de pression	RailControl 2/250	RailControl 2/400
hors zone de pression	✓	✓
extérieure	✓	✓
intérieure NOUVEAU	✓	✓



Utilisation de RailPipe® et de RailControl ...



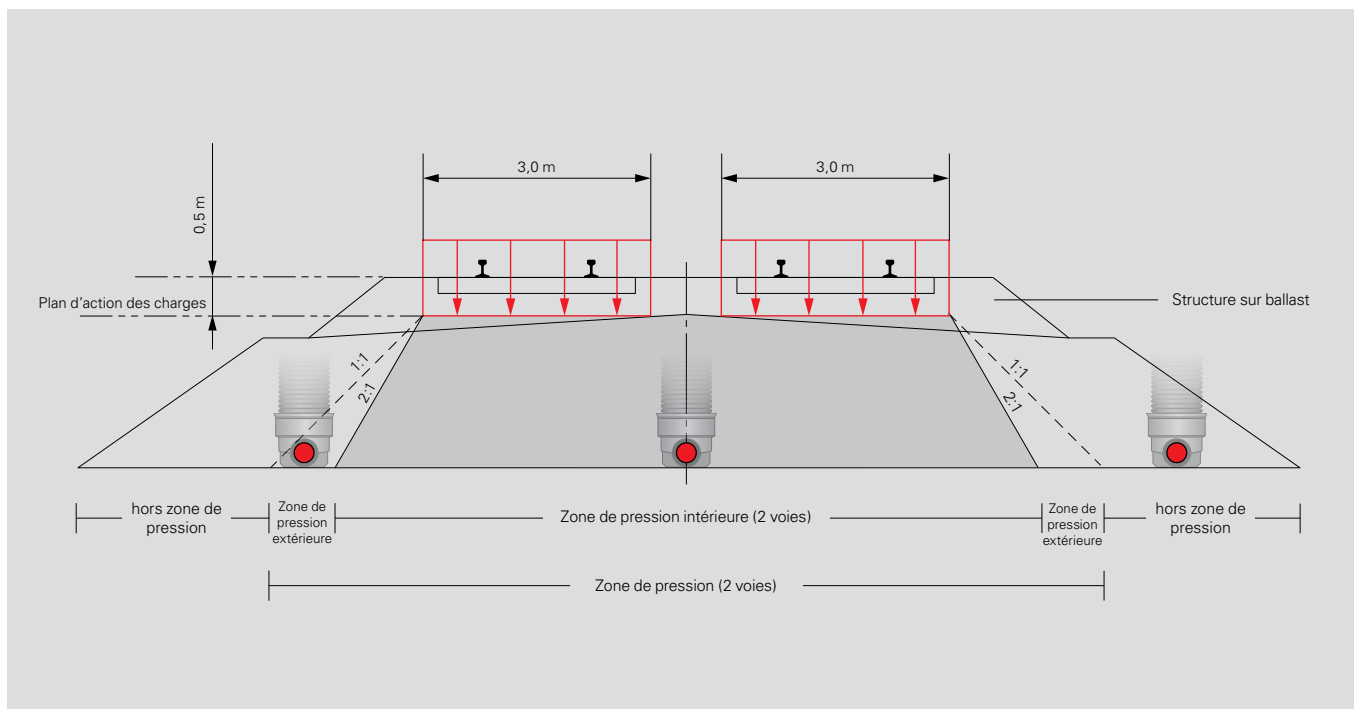
Installation à voie unique (vue du système)

Flexibilité illimitée avec le système RailPipe ...

Pour des raisons de sécurité, le drainage contrôlé des installations ferroviaires est nécessaire. Le lixiviat doit être éliminé en tenant compte des objectifs de protection des eaux et des sols. RailPipe, le premier système à tubes composites homologué EBA pour le drainage ferroviaire, répond aux exigences les plus sévères en termes de sécurité et de stabilité – même dans la zone de pression intérieure. Avec ce certificat, le système RailPipe offre la garantie absolue d'une sécurité sans faille pour des performances maximales - non seulement à l'extérieur et hors de la zone de pression, mais aussi à l'intérieur de cette zone.



... même dans la zone de pression intérieure



Installation à voie double (vue du système)

... avec une sécurité et une rentabilité optimales

Pour les entreprises de travaux publics, c'est la solution par excellence pour le drainage durable et économique des installations ferroviaires. La diversité des diamètres de tubes allant de DN 150 à 600 offre d'énormes possibilités de planification individuelle.

Un **seul** système pour toutes les plages de pression signifie non seulement une liberté de planification, mais aussi une réduction de la complexité logistique sur le chantier.

Remarque

Pour tout complément d'informations sur le montage et la pose, veuillez consulter les instructions de pose détaillées.

Gamme RailPipe® et accessoires



Tube de drainage SN 16 RailPipe®

Tube partiellement ou entièrement perforé, tube polyvalent SN 16 en PP à structure composite éprouvée (extérieur annelé, intérieur lisse), selon DIN 4262-1 type R2 et DIN 13476. Satisfait aux exigences spéciales de la norme DBS 918064 de la Deutsche Bahn AG. Possède la qualification des produits du fabricant (HPQ). Avec homologation EBA pour la zone de pression intérieure.

Application : spécialement adapté au drainage des systèmes ferroviaires (pour toutes les zones de pression) ou à des applications extrêmement exigeantes.



Produit	Caractéristiques techniques		Réf. :	
	DN/ID	Ø extérieur [mm]		
RailPipe - TP (tube entièrement perforé)		DN/ID 150	175	54401150
		DN/ID 200	235	54401200
		DN/ID 250	294	54401250
		DN/ID 300	347	54401300
		DN/ID 400	458	54401400
		DN/ID 500	570	54401500
		DN/ID 600	682	54401600
RailPipe - LP (tube partiellement perforé)		DN/ID 150	175	54411150
		DN/ID 200	235	54411200
		DN/ID 250	294	54411250
		DN/ID 300	347	54411300
		DN/ID 400	458	54411400
		DN/ID 500	570	54411500
		DN/ID 600	682	54411600
RailPipe - MP (tube polyvalent)		DN/ID 200	235	54421200
		DN/ID 250	294	54421250
		DN/ID 300	347	54421300
		DN/ID 400	458	54421400
		DN/ID 500	570	54421500
		DN/ID 600	682	54421600

La date de fabrication figure sur la fiche de transport (étiquette) apposée sur la palette.

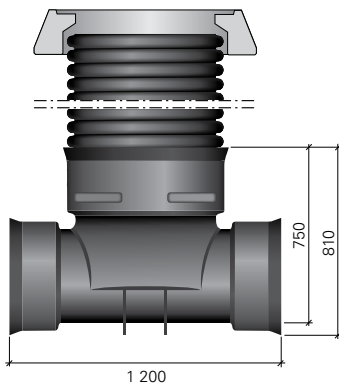
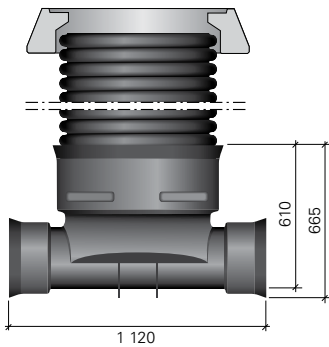
RailPipe - UP (non perforé) sur demande

Accessoires RailPipe®

Produit	Caractéristiques techniques	Réf. :
RailPipe Manchon double y compris joints d'étanchéité	DN 150	54910150
	DN 200	54910200
	DN 250	54910250
	DN 300	54910300
	DN 400	54910400
	DN 500	54910500
	DN 600	54910600

Autres pièces moulées sur demande

Gamme RailControl et accessoires



Regard de curage et de contrôle RailControl

Regard de curage et de contrôle en PE/PP ; base monolithique ; Couleur : noire, intérieur du tube de regard rouge ; regard de passage à 180° comme variante 2/250 et 2/400 ; selon DBS 918064, avec HPQ, avec homologation EBA pour la zone de pression intérieure.

Application : spécialement conçu pour le drainage des installations ferroviaires (pour toutes les zones de pression) ou pour les applications très exigeantes.

Produit	Caractéristiques techniques	Réf. :
RailControl 2/250 (kit)	Regard de passage à 180° ; 1 entrée / 1 sortie DN 250 ; constitué d'une base de regard, d'une rehausse DN/ID 600, longueur hors tout 1,20 m, d'un joint DN 600 et d'une couronne BARD	55505612
RailControl 2/400 (kit)	Regard de passage à 180° ; 1 entrée / 1 sortie DN 400 ; constitué d'une base de regard, d'une rehausse DN/ID 600, longueur hors tout 1,20 m, d'un joint DN 600 et d'une couronne BARD	55505652
Rehausse de regard	DN/ID 600; longueur hors tout 1,2 m	55545601
Couronne BARD	Couronne en béton, catégorie D	55585025
Joint d'étanchéité profilé	pour réduction DN 250	55519254
	pour rehausse DN 600	55519604
	pour réduction DN 400/DN 300	55519444
Bouchon	DN 250	55580254
Réduction	DN 250/DN 150	55512255
	DN 250/DN 200	55511255
	DN 400/DN 300	55512405
Couronne selon DIN 4034, partie 1	60/80/100 mm de haut	Commande/ fourniture à la charge du client
Couvertures standard selon DIN EN 124	Classe A, B, C ou D LW 610	Commande/ fourniture à la charge du client
Grille d'entrée selon DIN EN 124 avec anneau de panier d'égout et panier long (selon DIN 4052-A4)	Classe A, B, C ou D LW 610	Commande/ fourniture à la charge du client






Service

Des instructions de pose très détaillées (fiche technique produit incl.) sont jointes à chaque livraison.

Les aides à la planification ci-dessous sont également mises gratuitement à votre disposition

- Textes d'appel d'offre ou
- Formulaire pour note de calcul

Téléchargement du formulaire de commande  www.fraenkische.com

www.railpipe.com

Remarques générales relatives à l'utilisation de nos produits et systèmes :

Si nous informons ou donnons un avis sur l'application et le montage de produits et systèmes figurant dans notre documentation de vente, cela se fait exclusivement sur la base des informations dont nous disposons au moment de la publication de cet avis. Nous déclinons toute responsabilité pour les effets consécutifs à des informations non reçues. En présence de situations de montage divergentes ou nouvelles par rapport à la situation d'origine, ou encore de recours à de nouvelles techniques de pose, il faut en convenir au préalable avec FRÄNKISCHE, étant donné que ces situations ou techniques peuvent donner lieu à un avis différent. Indépendamment de cela, c'est uniquement au client qu'il revient de juger si les produits et systèmes figurant dans notre documentation de vente conviennent aux applications auxquelles il les destine. Par ailleurs, nous ne pouvons garantir ni les propriétés du système ni le fonctionnement des installations en cas d'utilisation de produits tiers ou d'accessoires tiers en combinaison avec des systèmes figurant dans la documentation de vente de FRÄNKISCHE. Notre responsabilité n'est engagée qu'en cas d'utilisation de produits d'origine FRÄNKISCHE. Pour une utilisation hors d'Allemagne, il convient en outre de respecter les normes et consignes spécifiques au pays.

Toutes les informations stipulées dans la présente publication correspondent en principe à l'état de la technique au moment de l'impression. Malgré tout le soin apporté lors de la présente publication, nous ne pouvons cependant pas exclure la présence d'erreurs d'impression ou de traduction. Par ailleurs, nous nous réservons le droit de modifier les produits, spécifications ou autres informations. Suite à des exigences légales, relatives au matériel ou techniques, il se peut que des modifications ne soient pas intégrées à la présente publication ou ne soient plus prises en compte. Pour cette raison, nous déclinons toute responsabilité dans le cas où une pareille exigence se baserait sur les informations stipulées dans la présente publication. La commande passée, le produit acheté concrètement ou encore la documentation jointe dans ce cadre ou encore le renseignement fourni dans un cas concret font foi au niveau des informations sur les produits.



Nous contacter

Directeur de distribution internationale

Horst Dörr +49 9525 88-2490
horst.doerr@fraenkische.de

Distribution internationale

Dinah Nigrowics +49 9525 88-8155
dinah.nigrowics@fraenkische.de

Technique

Stefan Weiß +49 9525 88-8824
stefan.weiss@fraenkische.de

Andreas Lang +49 9525 88-8216
andreas.lang@fraenkische.de

Directeur de distribution Europe

Klaus Lichtscheidel +49 9525 88-8066
klaus.lichtscheidel@fraenkische.de

Distribution Europe

Jennifer Gernert +49 9525 88-2569
jennifer.gernert@fraenkische.de

Julia Möller +49 9525 88-2394
julia.moeller@fraenkische.de

Carolin Rausch +49 9525 88-2229
carolin.rausch@fraenkische.de

Viktoria Majewski +49 9525 88-2103
viktoria.majewski@fraenkische.de

Fax +49 9525 88-2522

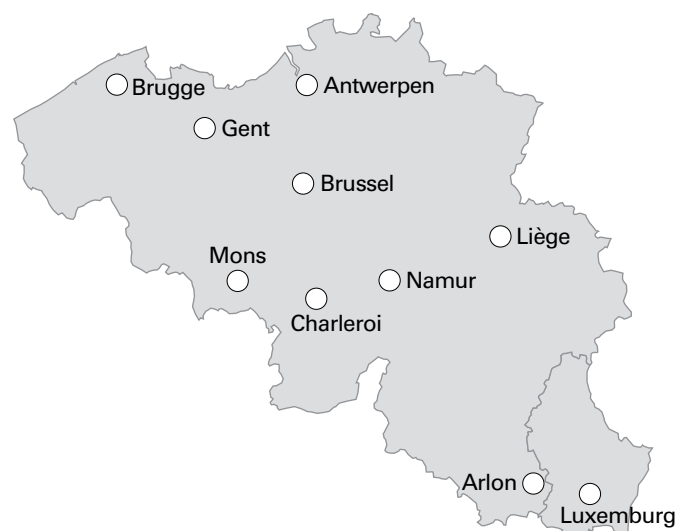
Interlocuteurs locaux

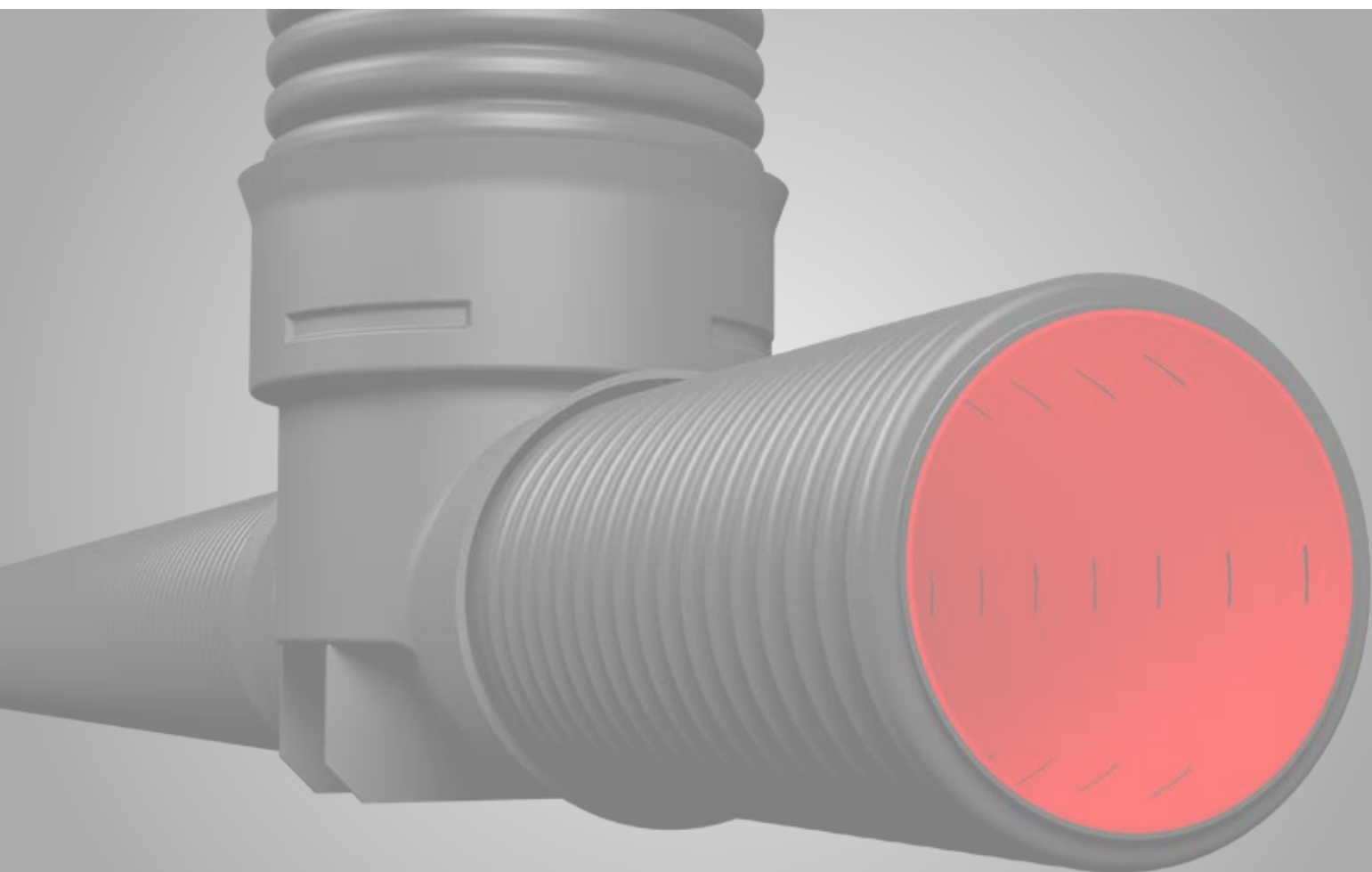
Riopro BVBA

Lokerenbaan 114
9240 Zele

Belgique: +32 (0) 9 292 75 45
info@riopro.be

Luxembourg: +352 (0) 208 80 48 6
info@riopro.lu





FRÄNKISCHE

FRÄNKISCHE Rohrwerke Gebr. Kirchner GmbH & Co. KG | Hellinger Str. 1 | 97486 Königsberg/Bayern
Téléphone +49 9525 88-2200 | Fax +49 9525 88-92200 | marketing@fraenkische.de | www.fraenkische.com

BE.1510/1.09.19 | sous réserve de modifications | Réf. 59999034 | 09/2019

