



Classes de résistance



C 250



D 400



E 600



F 900



INTÉRÊTS DE LA SOLUTION

- > Caniveau monobloc en béton armé à démoulage différé haute performance (C55/67) résistant aux agressions climatiques (W+R) avec en option et sur demande un ciment PMES pour les zones côtières ou montagneuses
- > Classe d'exposition béton selon la norme NF EN 206 (NAF2) XC4. XS1. XD3. XF3. XA1.
- > Coefficient de rugosité Manning Strickler de 95
- > 2 profils en acier galvanisé solidaires de l'armature et des douilles de boulonnage des grilles
- > Emboîtement mâle-femelle sur 3 côtés, goujons de centrage
- > Gorge intégrée dans l'emboîtement pour l'application d'un joint d'étanchéité sur chantier

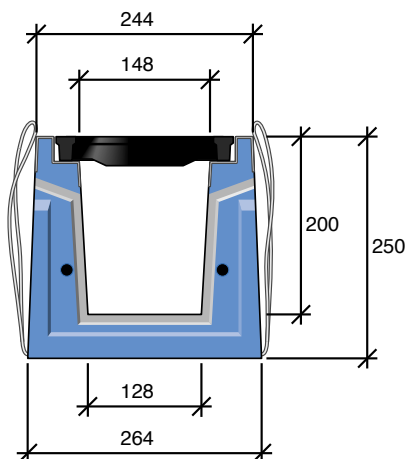
COUVERTURES

- > Grilles en fonte ductile FGS 500-7 livrées boulonnées sur le corps
- > Couple de serrage des grilles à 57 Newtons par mètre
- > Vis M10-35 lubrifiées par graisse pyrocuivre, rondelles inox et caches boulons
- > **Grille barreaux « Banane »** avec ergots déflecteurs d'eau pour une capacité d'absorption supérieure en moyenne de 70% aux exigences de la norme NF EN 1433
- > **Grille « Saône »** PMR largeur des ouvertures de 14 mm, spécialement conçue pour les caddies de supermarchés, passage de vélos et personnes à mobilité réduite

Surfaces d'absorption des grilles en cm²/ml selon la norme NF EN 1433

Grilles	C250 / D400	E600 / F900
«Banane»	810	810
«Saône»	690	-

CARACTÉRISTIQUES



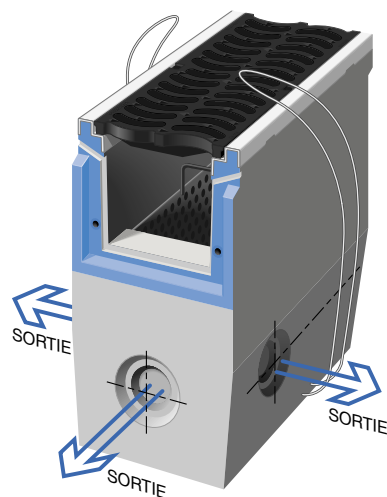
Caniveaux	Classe de résistance	Grille "Banane"	Grille "Saône"	Longueur standard (m)	Autre longueur dispo. (m)	Poids (kg/ml)	Poids / élément (kg)	Section hydr. ss grille (cm ²)
HRI® 200	C250 / D400	14100310	14520010	2,25	0,75	103	232	231
HRI® 200	E600 / F900	14100610	-	2,25	0,75	110	250	199

ÉLÉMENTS COMPLÉMENTAIRES

AVALOIR

Pour l'évacuation des eaux vers un réseau secondaire

- > Avaloir monobloc avec emboîtement mâle-femelle, gorge intégrée et goujons
- > Panier dégrilleur en acier galvanisé
- > Hauteur totale : 600 mm
- > Longueur : 0,75 m
- > Manutention intégrée par élingues de levage acier



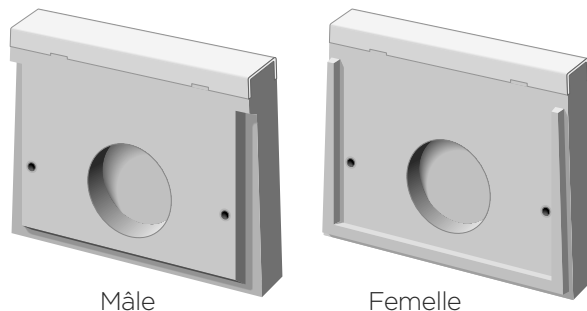
Avaloir	Classe de résistance	Grille "Banane"	Grille "Saône"	Emboîtement	Ø de réservation (mm)	Poids moyen (kg/U)
HRI® 200	C250 / D400	14300310	14520210	mâle-femelle	3 x 100	179
HRI® 200	E600 / F900	14300510	-	mâle-femelle	3 x 100	180

- > Les avaloirs peuvent être réalisés avec joint intégré pour tuyau PVC, permettant un raccordement étanche entre avaloir et réseau secondaire (nous consulter)

PLAQUE D'ABOUT

Élément d'extrémité de la ligne de caniveaux

- > Partie supérieure protégée par une cornière en acier galvanisé
- > Possibilité de goujonage



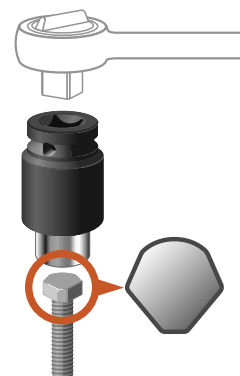
Plaque d'about	Emboîtement	Référence	Ø de réservation (mm)	Poids moyen (kg/U)
HRI® 200	mâle	13392110	100	10
HRI® 200	femelle	13392210	100	9

KIT ANTIVOL POUR GRILLES

Le kit antivol (vis à tête codée) écarte le problème de vol des grilles

- > Vis livrées avec douille de serrage

Kit antivol	Référence
Vis antivol inox	60024102
Douille pour vis antivol	53149915



MANUTENTION & MISE EN ŒUVRE

- > Système de manutention intégrée par élingues de levage acier
- > Mise en œuvre de Type I ne nécessitant aucun enrobage béton supplémentaire pour garantir la résistance (consulter nos préconisations de pose)