



Classes de résistance



C 250



D 400



E 600



F 900



INTÉRÊTS DE LA SOLUTION

- > Caniveau monobloc en béton armé à démoulage différé haute performance (C55/67) résistant aux agressions climatiques (W+R) avec en option et sur demande un ciment PMES pour les zones côtières ou montagneuses
- > Classe d'exposition béton selon la norme NF EN 206 (NAF2) XC4. XS1. XD3. XF3. XA1.
- > Coefficient de rugosité Manning Strickler de 95
- > 2 profils en acier galvanisé solidaires de l'armature et des douilles de boulonnage des grilles
- > Emboîtement mâle-femelle sur 3 côtés, goujons de centrage
- > Gorge intégrée dans l'emboîtement pour l'application d'un joint d'étanchéité sur chantier

COUVERTURES

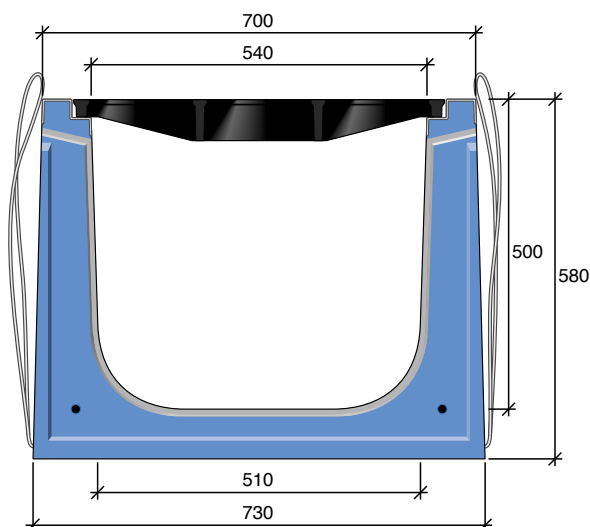
- > Grilles en fonte ductile FGS 500-7 livrées boulonnées sur le corps
- > Couple de serrage des grilles à 57 Newtons par mètre
- > Vis M10-35 lubrifiées par graisse pyrocuvre, rondelles inox et caches boulons
- > **Grille barreaux « Banane »** avec ergots déflecteurs d'eau pour une capacité d'absorption supérieure en moyenne de 70% aux exigences de la norme NF EN 1433

Surfaces d'absorption des grilles cm²/ml selon la norme NF EN 1433

Grille	C250 / D400	E600 / F900
«Banane»	2 530	2 530

- > Pour une utilisation en caniveau technique le HRI® 600 existe avec dalots fonte (nous consulter)

CARACTÉRISTIQUES



Caniveaux	Classe de résistance	Grille "Banane"	Longueur standard (m)	Poids (kg/ml)	Poids / élément (kg)	Section hydr. ss grille (cm ²)
HRI® 600	C250 / D400	14103310	2,25	475	1 069	2 218
HRI® 600	E600 / F900	14103510	2,25	515	1 159	2 121

MANUTENTION & MISE EN ŒUVRE

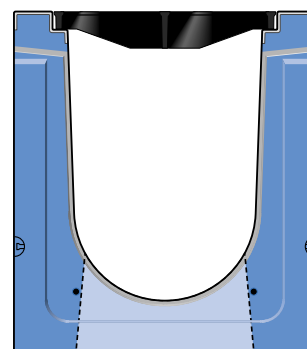
- > Système de manutention intégrée par élingues de levage acier
- > Mise en œuvre de Type I ne nécessitant aucun enrobage béton supplémentaire pour garantir la résistance (consulter nos préconisations de pose)

ÉLÉMENTS COMPLÉMENTAIRES

AVALOIR

Pour l'évacuation des eaux vers un réseau secondaire

- > L'avaloir pour HRI® 600 est réalisé sur la base d'un caniveau avec une réservation pour l'évacuation des eaux (nous consulter)



PLAQUE D'ABOUT

Élément d'extrémité de la ligne de caniveaux (nous consulter)

KIT ANTIVOL POUR GRILLES

Le kit antivol (vis à tête codée) écarte le problème de vol des grilles

- > Vis livrées avec douille de serrage

Kit antivol	Référence
Vis antivol inox	60024102
Douille pour vis antivol	53149915

