

SediPipe® L / L plus | SediSubstrator® L

Regenwater reinigen tot in de perfectie



NL | Stand: mei 2018

DRAINAGESYSTEMEN
ELEKTROSYSTEMEN
GEBOUWENTECHNIEK
INDUSTRIEPRODUCTEN

Uw contactpersonen

Deskundig advies bij FRÄNKISCHE

Hoofd Verkoop internationaal

Horst Dörr +49 9525 88-2490
horst.doerr@fraenkische.de

Verkoop internationaal

Dinah Nigrowics +49 9525 88-8155
dinah.nigrowics@fraenkische.de

Techniek

Stefan Weiß +49 9525 88-8824
stefan.weiss@fraenkische.de

Hoofd Verkoop Europa

Klaus Lichtscheidel +49 9525 88-8066
klaus.lichtscheidel@fraenkische.de

Verkoop Europa

Jennifer Gernert +49 9525 88-2569
jennifer.gernert@fraenkische.de

Carolin Rausch +49 9525 88-2229
carolin.rausch@fraenkische.de

Jessica Ursin +49 9525 88-2441
jessica.ursin@fraenkische.de

Fax +49 9525 88-2522

Contactpersonen ter plaatse

VB 731

Nederland

Reinco Klappe
Dirk v.d. Arestraat 19
8325 GJ Vollenhove

+31 (0) 6 3874 9313
reinco.klappe@fraenkische-nl.com

VB 732

België

Riopro BVBA
Jurgen Sermijn
Lokerenbaan 114
9240 Zele

+32 (0) 9 292 75 50
info@riopro.be



NIEUW

www.regenwatermanagement.nl

Algemene aanwijzingen voor het gebruik van onze producten en systemen:

Wanneer wij met betrekking tot het gebruik en de inbouw van producten en systemen informatie verstrekken of een beoordeling geven afkomstig uit onze verkoopdocumenten, gebeurt dit uitsluitend op grond van informatie die ons voor het opstellen van de beoordeling werd meegedeeld. Voor de gevolgen die ontstaan omdat wij informatie niet hebben ontvangen, zijn wij niet aansprakelijk. Wanneer met betrekking tot de oorspronkelijke situatie afwijkende of nieuwe inbouw situaties ontstaan of wanneer afwijkende of nieuwe plaatsingstechnieken worden toegepast, moet hierover overleg met Fränkische worden gepleegd, omdat deze situaties of technieken een afwijkende beoordeling tot gevolg zouden kunnen hebben. Onafhankelijk daarvan moet de geschiktheid van de producten en systemen uit onze verkoopdocumenten voor het desbetreffende gebruiksdoel alleen door de klant worden gecontroleerd. Verder bieden wij geen garantie op systeemeigenschappen en installatiefunctionaliteiten bij het gebruik van producten of toebehoren van andere fabrikanten in combinatie met systemen uit de verkoopdocumenten van Fränkische. Garantie wordt alleen gegeven bij het gebruik van originele producten van Fränkische. Voor gebruik buiten Duitsland dienen aanvullend de landspecifieke normen en voorschriften in acht te worden genomen.

„Alle gegevens in deze publicatie voldoen in principe aan de stand van de techniek op het tijdstip waarop deze in druk werden bezorgd. Verder werd deze publicatie met inachtneming van de grootst mogelijke zorgvuldigheid opgesteld. Desalniettemin kunnen wij druk- en vertaalfouten niet uitsluiten. Verder behouden wij ons voor om producten, specificaties en overige gegevens te wijzigen resp. er kunnen wijzigingen op grond van materiaaleisen, wettelijke of overige technische eisen noodzakelijk worden, waarmee in deze publicatie geen rekening (meer) kon worden gehouden. Om die reden kunnen wij niet aansprakelijk worden gesteld, indien een dergelijke aansprakelijkheid alleen is gebaseerd op de gegevens in deze publicatie. Beslissend in verband met gegevens over producten of diensten zijn altijd de geplaatste order, het concreet aangeschafte product en de daarmee in verband staande documentatie of de in een concreet afzonderlijk geval verstrekte informatie door ons geschoolde personeel.“

Inhoud

Verontreinigd afvloeiend hemelwater reinigen 4 - 5

Overzicht constructies 6 - 7

Productoverzicht 8 - 9

Inbouwvoorbeelden 10 - 11

SediPipe L en SediPipe L plus – sedimentatie-installaties   12 - 23

Werkingsprincipe 14 - 15

Reiniging 16

Bepalen benodigde installatie 17 - 20

Aansluitgeometrieën 21

Technische gegevens 22 - 23

SediSubstrator L – sedimentatie-installaties met substraatvoorziening  24 - 35

Werkingsprincipe 26 - 29

Onderhoud 30 - 31

Bepalen benodigde installatie 32

Aansluitgeometrieën 33

Technische gegevens 34 - 35

Bestelgegevens 36 - 39





Particuliere percelen
 Sedimenten
 Plantenresten
 Dooimiddelen
 Alternatieve stroommiddelen

Industrie en industriegebieden
 Stof, olie, sedimenten
 Toxische substanties
 Zware metalen
 Dooimiddelen
 Alternatieve stroommiddelen

Vervuiling van regenwater

Regenwater valt op wegen, pleinen, daken, stadions en veel andere verharde oppervlakken. Op plekken waar het hemelwater niet op een natuurlijke wijze gereinigt wordt, begint onze taak: De bescherming

van ons oppervlaktewater en infiltratiesysteem tegen de lozing van vervuild hemelwater. Stenen, bladeren, zand en met name grof- en fijn slib moeten uit het hemelwater worden verwijderd, om

het infiltratiesysteem te beschermen tegen dichtslibben. Ter bescherming van het milieu moeten schadelijke stoffen die voor een deel gebonden zijn, zoals bijv. PAK's en olie uit het regenwater worden verwijderd.





Wegennet

Stof, olie, sedimenten
Bandenslijtsel, remstof
Zware metalen
Dooimiddelen
Alternatieve strooimiddelen

Openbare ruimte

Afval, sedimenten
Plantenresten
Stuifmeel

Reiniging met SediPipe® L of SediSubstrator® L

Om opgeloste- en onopgeloste bestanddelen uit het regenwater te reinigen kunnen technische voorzieningen, zoals de SediPipe L en SediSubstrator L worden ingezet.

Deze systemen zijn de meest efficiënte regenwater behandelingssystemen op de markt en hebben zich zowel in laboratorium- als praktijktesten bewezen.



SediPipe L

met één stromingsscheider

Het sedimentatieprincipe wordt met de nieuwe SediPipe L tot in de perfectie uitgevoerd. Deze smalle en lange constructie, met gepatenteerde stromingsscheider, wordt al decennialang toegepast. De reinigings efficiency en daarbij behorende DOP prestatieverklaring, is door diverse onafhankelijke keuringsinstituten aangetoond en gecertificeerd.



SediPipe L plus

met twee stromingsscheiders

De eigenschappen van de SediPipe L worden bij de SediPipe L plus geoptimaliseerd door het toepassen van een tweede stromingsscheider. Hierdoor is deze installatie in staat om ook lichte vloeistoffen (oliën) bij een calamiteit uit het afvloeiend hemelwater te reinigen.



SediSubstrator L

met stromingsscheider en substraatfiltereenheid

De SediSubstrator combineert de hoge reinigingsefficiëntie van de SediPipe L op het afscheiden van opgeloste bestanddelen met een substraatfilter die ook de opgeloste bestanddelen uit het water filtert.



Overzicht constructies

SediPipe L

Vervuiling

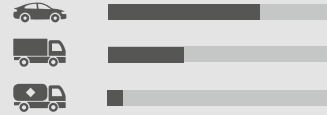


Matig verontreinigd

Reiniging van ...

- Grove stoffen
- Fijne stoffen
- Geb. schadelijke stoffen
- Lichte vloeistoffen

Verkeersaanbod



Toepassingen

Woon- en industriegebieden met gematigd zwaar vrachtverkeer



Behandeling van oliehoudend water bij droog weer.

SediPipe L plus

Vervuiling



Sterk verontreinigd

Reiniging van ...

- Grove stoffen
- Fijne stoffen
- Geb. schadelijke stoffen
- Lichte vloeistoffen

Verkeersaanbod



Toepassingen

Woon- en industriegebieden met frequent zwaar vrachtverkeer



Behandeling van oliehoudend water bij zowel droog- als regenachtig weer.

SediSubstrator L

Vervuiling

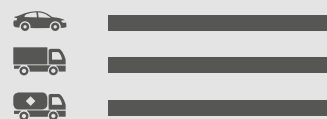


Zeer sterk verontreinigd

Reiniging van ...

- Grove stoffen
- Fijne stoffen
- Geb. schadelijke stoffen
- Lichte vloeistoffen
- Opgeloste schadelijke stoffen

Verkeersaanbod



Toepassingen

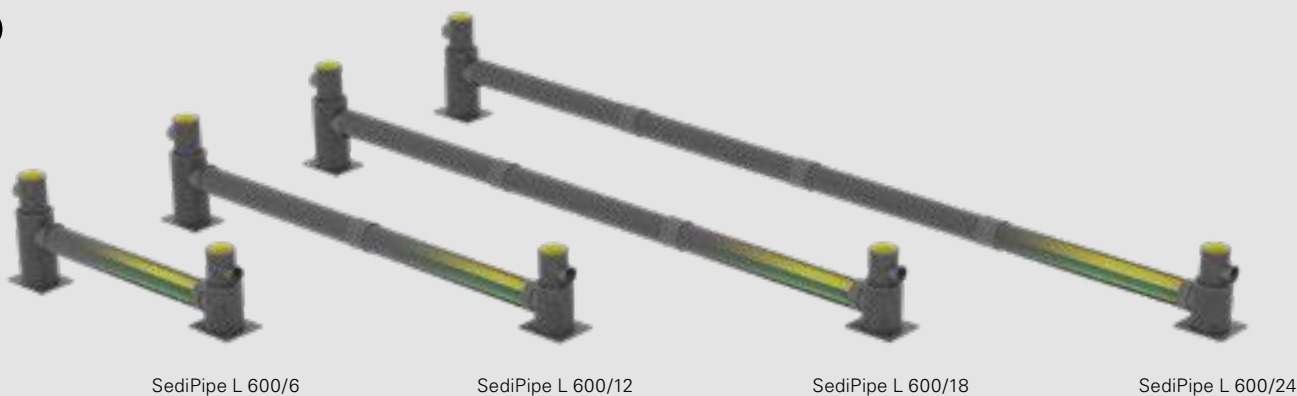
Industriegebieden, logistieke centra en parkeerplaatsen langs de snelweg met veel zwaar vrachtverkeer



Bescherming tegen ongelukken bij droog en regenachtig weer

Productoverzicht

SediPipe L



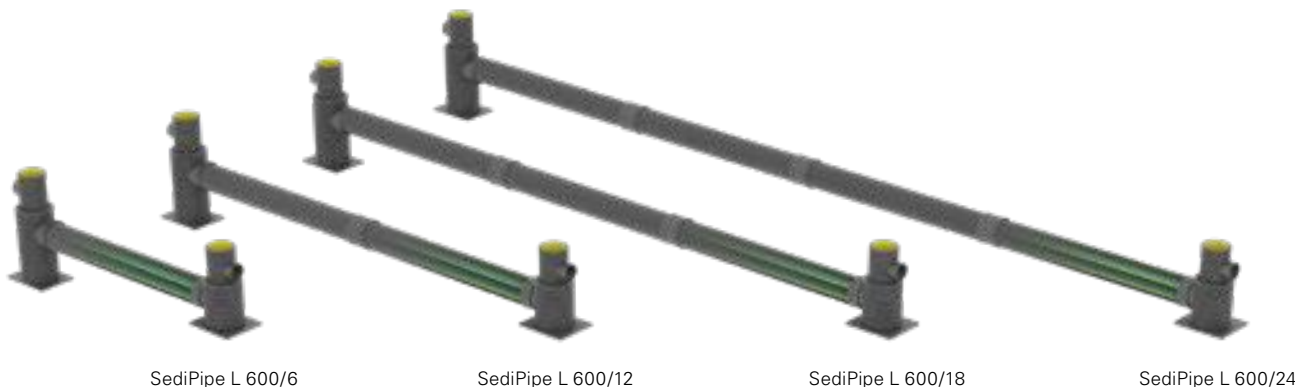
SediPipe L 600/6

SediPipe L 600/12

SediPipe L 600/18

SediPipe L 600/24

SediPipe L plus



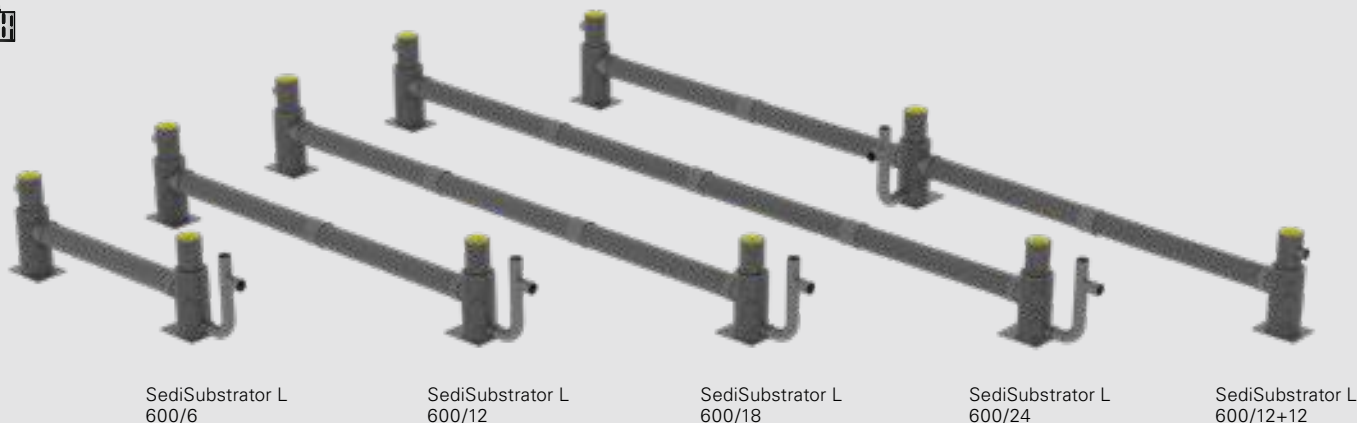
SediPipe L 600/6

SediPipe L 600/12

SediPipe L 600/18

SediPipe L 600/24

SediSubstrator L



SediSubstrator L
600/6

SediSubstrator L
600/12

SediSubstrator L
600/18

SediSubstrator L
600/24

SediSubstrator L
600/12+12

SediPipe L

Installatietypes

SediPipe L 600/6

SediPipe L 600/12

SediPipe L 600/18

SediPipe L 600/24

Buis-Ø

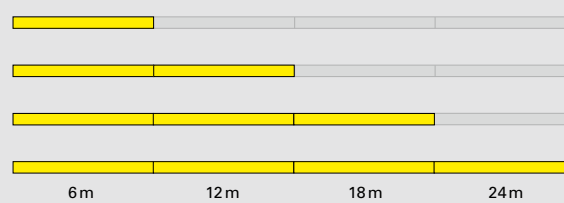
DN 600

DN 600

DN 600

DN 600

Lengte van het sedimentatietraject



SediPipe L plus

Installatietypes

SediPipe L plus 600/6

SediPipe L plus 600/12

SediPipe L plus 600/18

SediPipe L plus 600/24

Buis-Ø

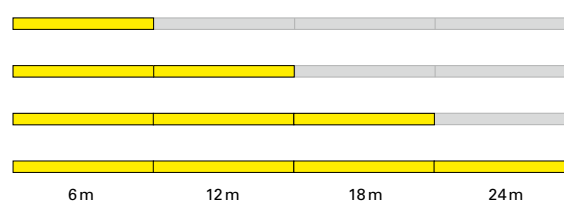
DN 600

DN 600

DN 600

DN 600

Lengte van het sedimentatietraject



SediSubstrator L

Installatietypes

SediSubstrator L 600/6

SediSubstrator L 600/12

SediSubstrator L 600/18

SediSubstrator L 600/24

SediSubstrator L 600/12+12

Buis-Ø

DN 600

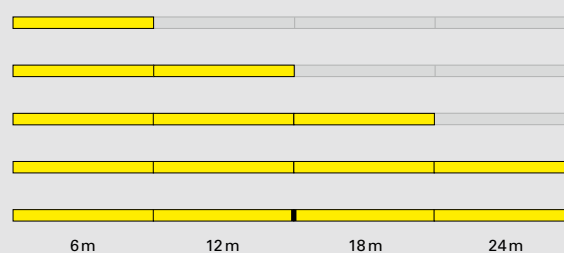
DN 600

DN 600

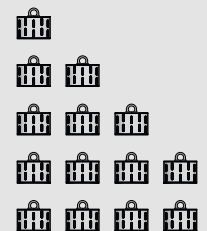
DN 600

DN 600

Lengte van het sedimentatietraject



Patroonelementen

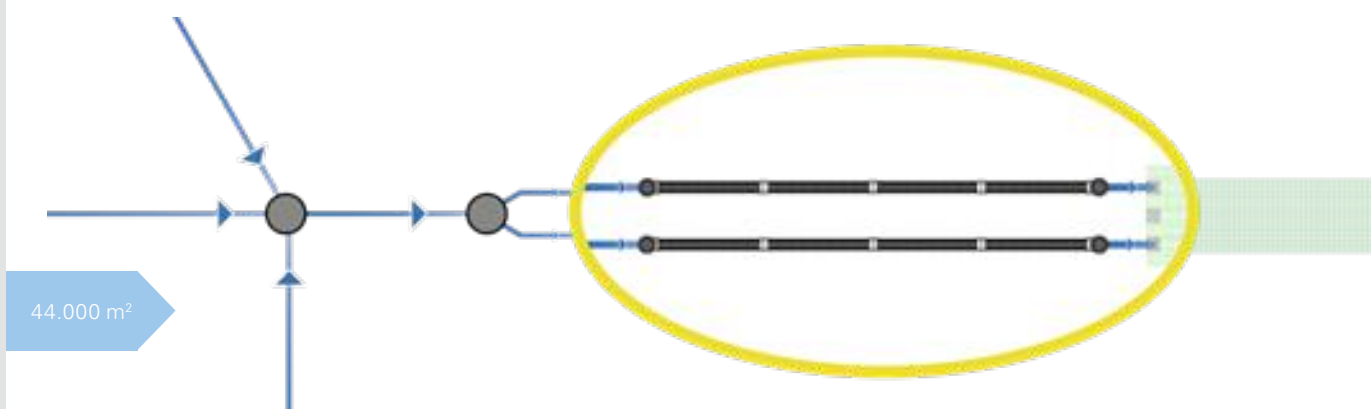


Inbouwvoorbeelden vóór infiltratiesysteem

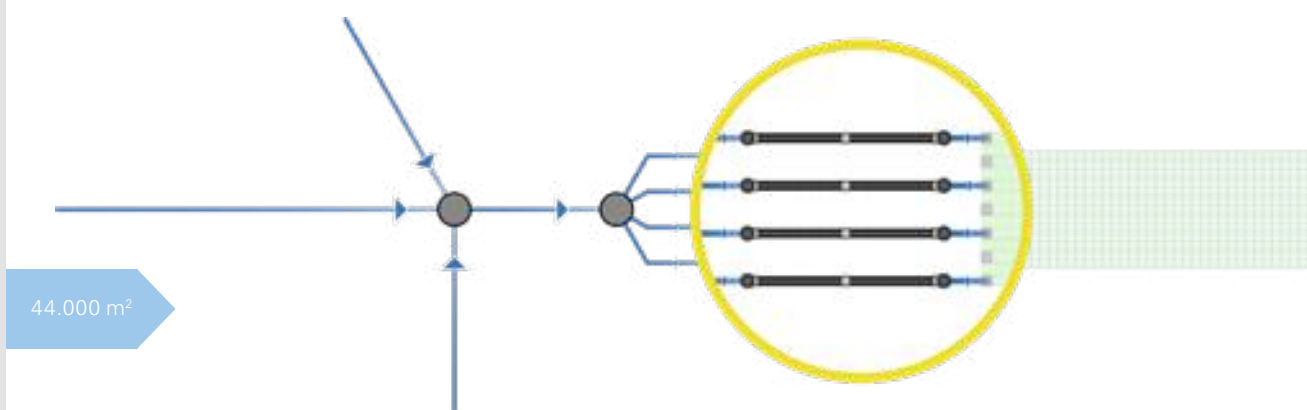
Ruimtebesparend (naast het infiltratiesysteem)



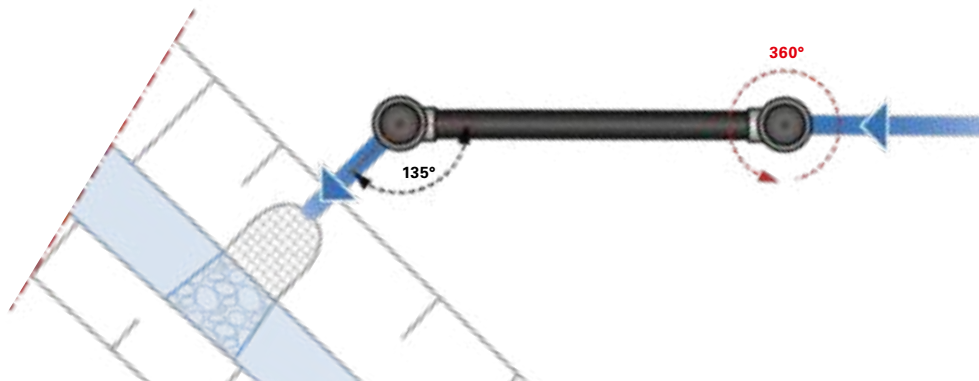
Zeer grote stroomgebieden (2-voudige parallele plaatsing)



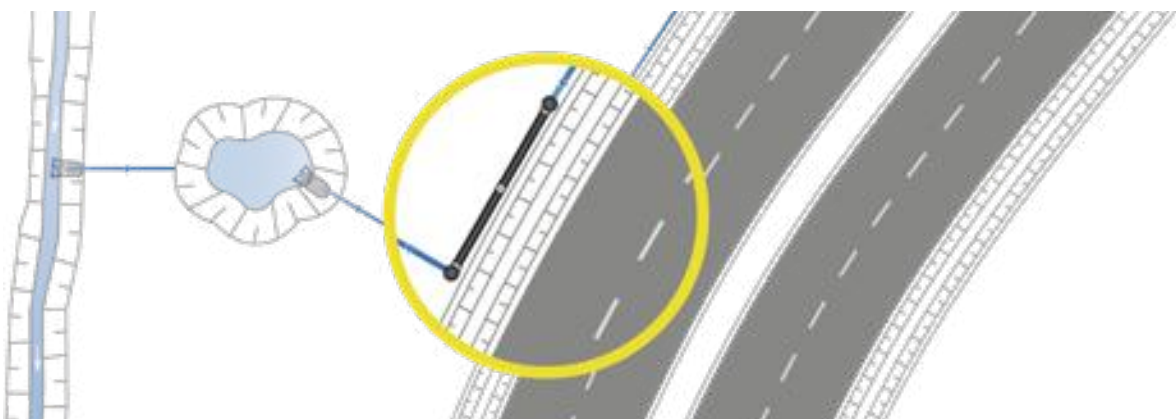
Zeer grote stroomgebieden (4-voudige parallele plaatsing)



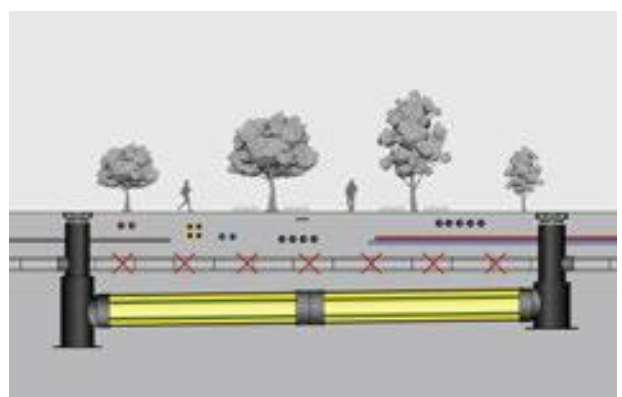
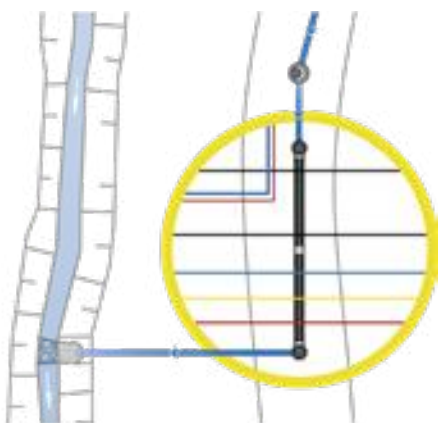
Aansluithoek naar keuze

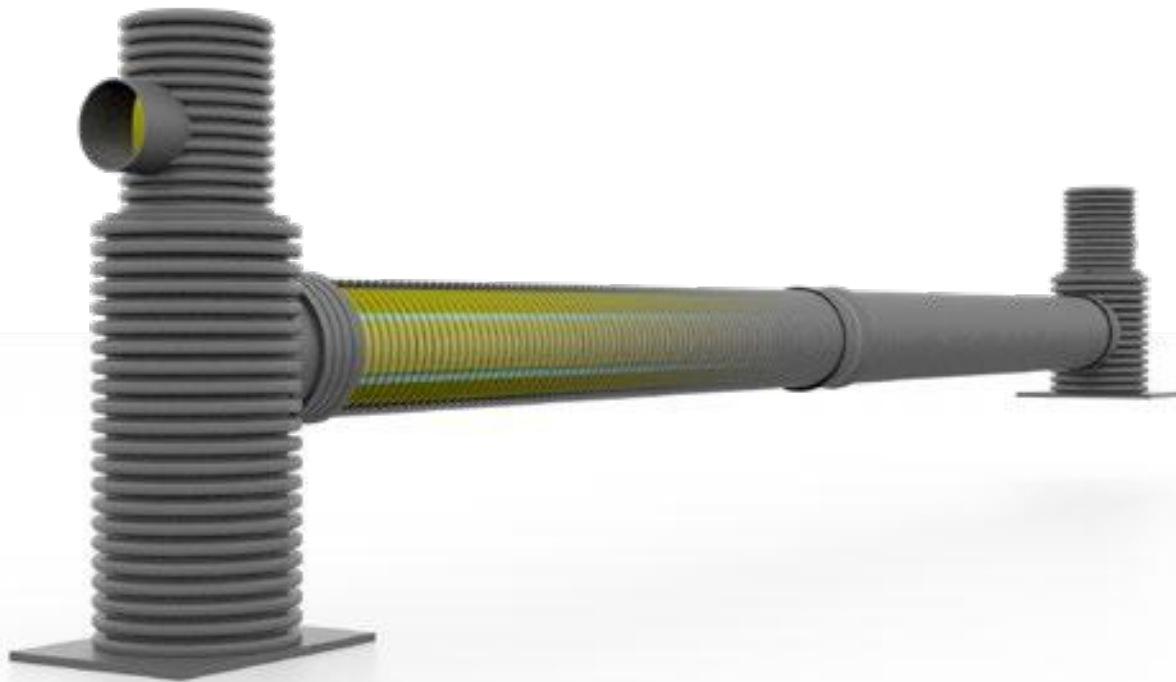


Ruimtebesparend (langs de weg)



Inbouw onder bestaande openbare ruimte





SediPipe L en SediPipe L plus

Geoptimaliseerd reinigingsvermogen met gepatenteerde stromingsscheider

De langgerekte en compacte sedimentatieruimte zorgt voor korte bezinkingsafstanden van de sedimenten en garandeert een optimaal reinigingsvermogen. Reeds weggezonden sedimenten kunnen zelfs bij stortbuizen niet worden gehermobiliseerd. De lange en smalle constructie past optimaal in het riooltracé, of het nu is langs langgerekte constructies als wegen, bij de afvoer naar infiltratiesystemen of bij de lozing op oppervlaktewater.



Aangetoond reinigingsvermogen en depotbeveiliging

Geoptimaliseerd bezinkingsproces en opvang van fijne stoffen door regulisering van de stroming

Zeer hoge flexibiliteit vanwege variabele aansluitdiepte en variabele hoekverdraaiing

Voor kleine tot zeer grote stroomgebieden

Eenvoudige en snelle inbouw dankzij geprefabriceerde installaties met een gering gewicht

Geen ruimte nodig aan het oppervlak (compleet ondergronds gemonteerd)

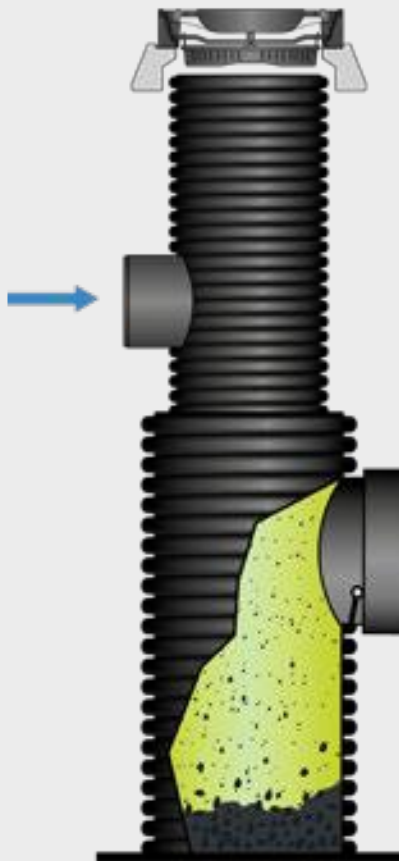
Ruimtebesparende plaatsing, minimale bouwplaats (op het riooltracé, onder bestaande openbare ruimte)

Eenvoudige reiniging met gebruikelijke rioolreinigingstechniek

Uitbreiding van bestaande systemen

Startput

als slibvang



Reiniging van grove slib



Grovere verontreinigingen bezinken al in de startput. De startput dient als slibvang.

Sedimentatietraject

met stromingscheider



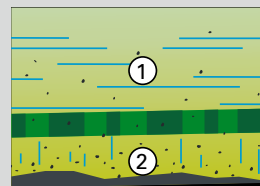
Stromingscheider (onder)

Geoptimaliseerd bezinkingsproces van fijn slib



De langgerekte en compacte sedimentatieruimte zorgt voor korte bezinkingsafstanden en een laminaire stroming. Deze twee factoren samen verhinderen verwervelingen voor het optimale bezinkingsproces.

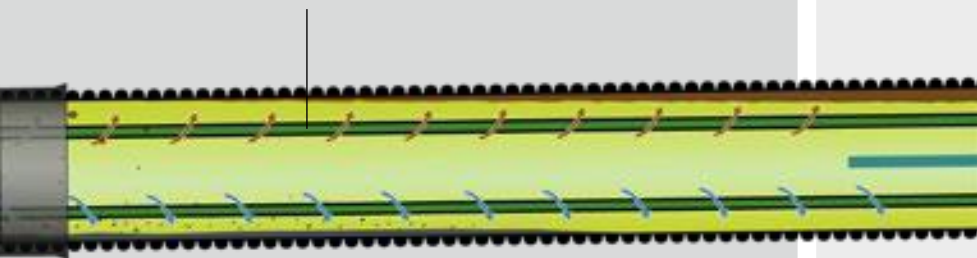
Depotbeveiliging



① Gelijkgerichte propstroming
② Beveiligd depot

De gepatenteerde stromingscheidertechnologie zorgt voor een stromingsluwe zone in het depot, zodat reeds bezonken sedimenten ook bij zware neerslag niet kunnen worden gehermobiliseerd.

Bovenste stromingsscheider
(alleen bij SediPipe L plus-installaties)



Stromingsscheider (boven)

Extra functie bij L plus-installaties



- Afscheiding van lichte vloeistoffen bij ongelukken bij regen of brand (bluswater)
- Afscheidingsvermogen van een coalescentieafscheider

Optimale opvang van olie

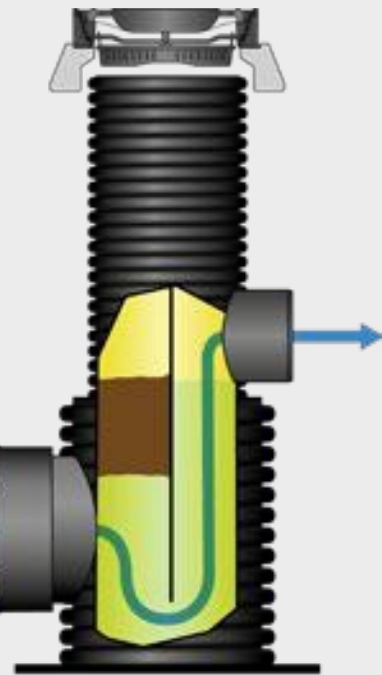


SediPipe L plus

- Extra veiligheid
- Effectieve preventie bij calamiteiten
- Eenvoudig te reinigen en snelle heringebruikname

Eindput

met dompelwand



Opvang van lichte vloeistoffen



Lichte vloeistoffen die in het sedimentatietraject naar boven stijgen, komen door de lichte helling van de buis in de eindput terecht en worden daar vóór de dompelwand opgevangen.

Dompelwand voor depotbeveiliging



De in de eindput geïntegreerde dompelwand beveiligd het oliedepot.

Reiniging

In principe geldt dat alle onder dit punt beschreven werkzaamheden voor het ledigen en reinigen van de installatie vanaf de startput moeten worden uitgevoerd.

Het ledigen van de installatie en het verwijderen van de wateren slibfracties die zich daarin bevinden, vindt plaats met gebruikmaking van een gespeciali-

seerde reinigingswagen. Daarvoor wordt eerst de volledige inhoud via de put afgezogen. De ventielklep, die de slibspvang van de sedimentatiebuis afsluit, is nu vrij doorgankelijk. Vanwege het tegenschot van de sedimentatiebuis wordt de slibspvang hiervan voor het grootste deel in de startput gelegegd.

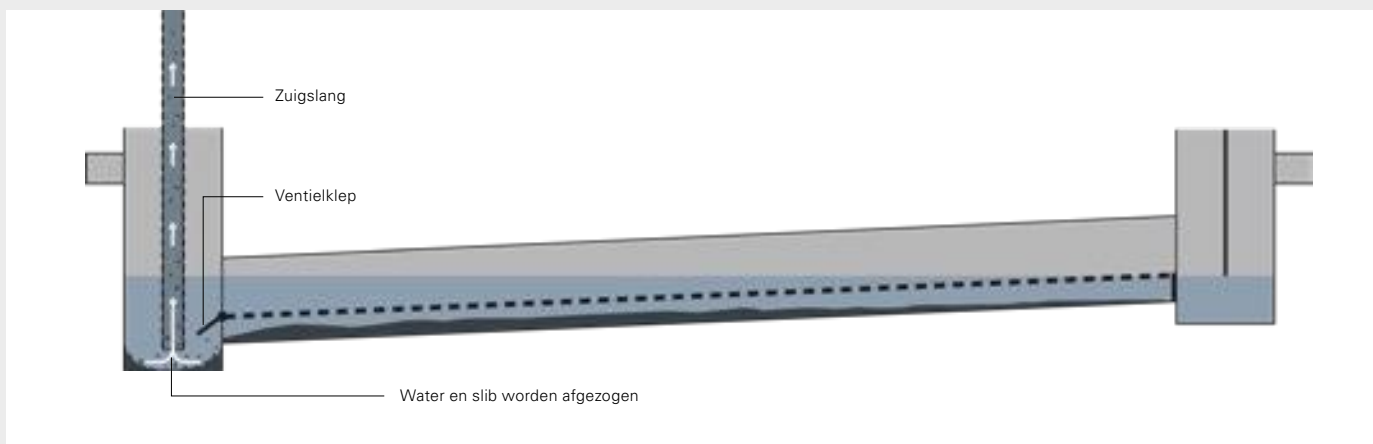
Belangrijk

Een gedetailleerde beschrijving vindt u in de inbouw- en onderhoudshandleiding.

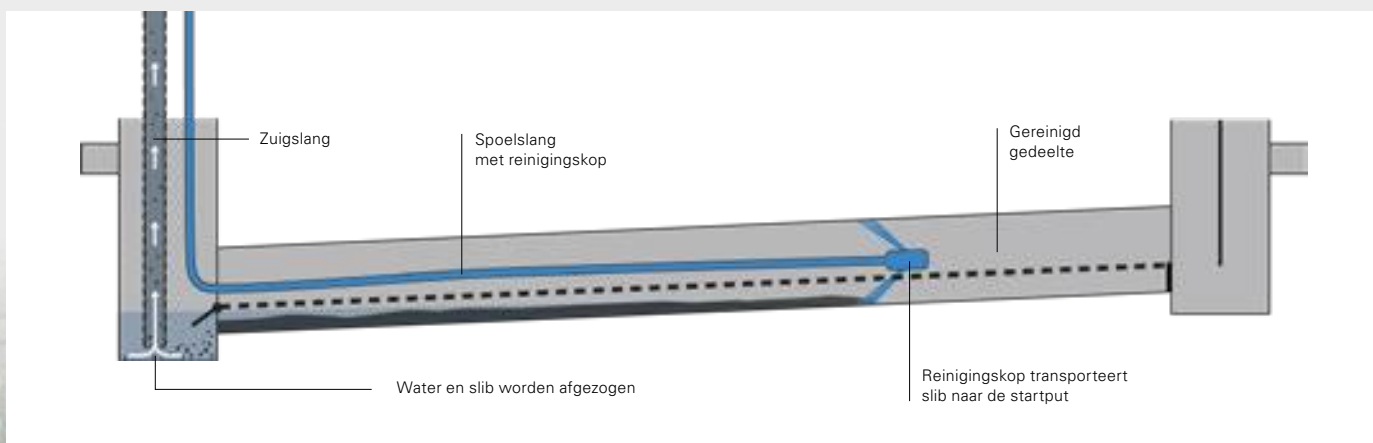


www.fraenkische.com

Stap 1: Lediging met zuigslang



Stap 2: Reiniging met zuig- en spoelslang





Toepassingsgebied voor SediPipe® conform DWA-M 153 tabel A.4c type D25

Sedimentatie-installaties van het type D25 conform DWA-M 153 zijn bezinkingsinstallaties, die met een oppervlaktebelasting van maximaal 18 m/h worden ontworpen.

Bezinkingsinstallaties zijn bedoeld voor sedimentatie van bezinkbare stoffen met een korrel diameter van meer dan 0,1 mm.

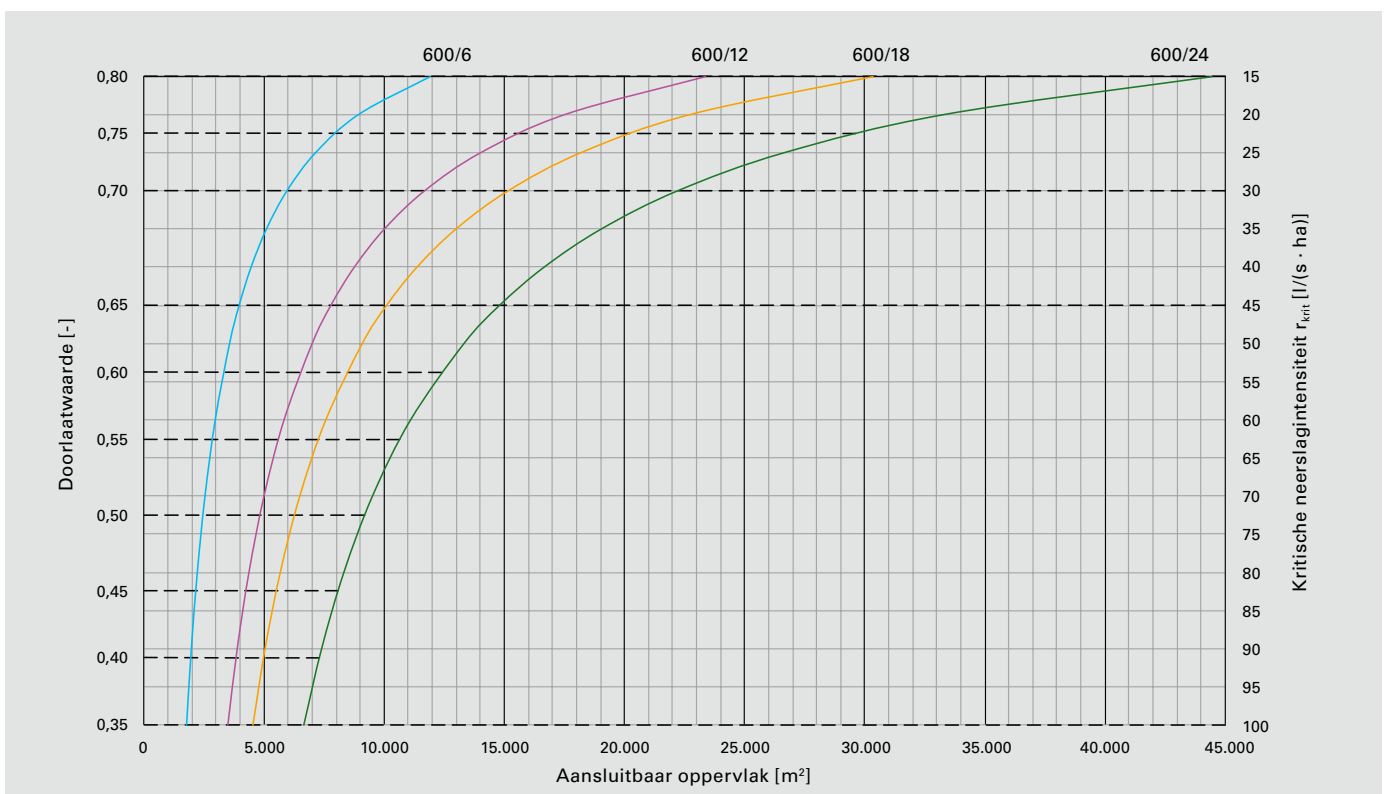
D 25

Doorlaatwaarde conform
DWA-merkblad M 153

0,80 tot 0,35

installatietype	D25			
Doorlaatwaarde	0,80	0,70	0,65	0,35
r_{krit} [l/(s·ha)]	15	30	45	$r_{(15,1)}$ **
SediPipe L/L plus	Aansluitbaar oppervlak A_u (m ²)			
600/6	11.900*	5.950	3.950	1.800
600/12	23.350*	11.700*	7.800*	3.500
600/18	30.350*	15.150*	10.100*	4.550
600/24	44.450*	22.200*	14.800*	6.650

* Vanaf 7.500 m² A_u (voor $r_{bem} = 200$ l/(s·ha)) is een objectgerelateerde hydraulische beschouwing vereist.
Waarden op hele 50 m² afgerond ** Bij $r_{(15,1)} = 100$ l/(s·ha)



Vermogenkarakteristieken SediPipe, aansluitbaar oppervlak A_u afhankelijk van de vereiste doorlaatwaarde conform DWA-M 153, D25

Vermogensparameters SediPipe® L / SediPipe® L plus

Toepassingsgebied voor SediPipe® conform DWA-M 153 tabel A.4c type D24

Sedimentatie-installaties van het type D24 conform DWA-M 153 zijn regenbezinkbassins, die met een oppervlaktebelasting van maximaal 10 m/h worden ontworpen.

Bij deze installaties is de verregaande

afscheiding van zo fijn mogelijke korrelfracties belangrijk. Bovendien mag het bezonken sediment ook bij hoge hydraulische belastingen niet opnieuw omhoog worden gewerveld. SediPipe voldoet aan deze eisen.

D 24

Doorlaatwaarde conform
DWA-merkblad M 153

0,65 tot 0,25

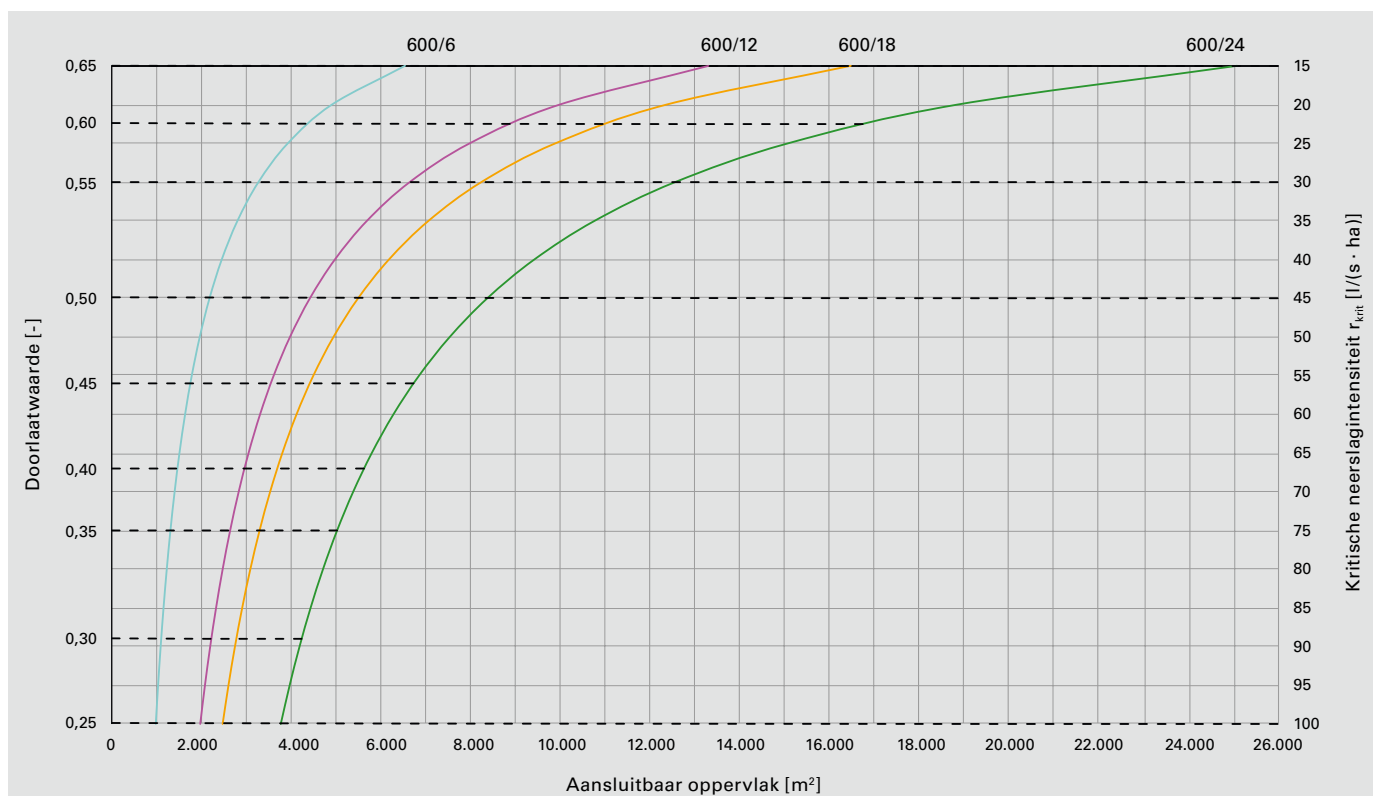
installatietype	D24			
Doorlaatwaarde	0,65	0,55	0,50	0,25
r_{krit} [l/(s·ha)]	15	30	45	$r_{(15,1)}$ **
SediPipe L/L plus	Aansluitbaar oppervlak A_u (m ²)			
600/6	6.550	3.250	2.200	1.000
600/12	13.250*	6.650	4.400	2.000
600/18	16.450*	8.250*	5.500	2.450
600/24	25.100*	12.550*	8.350*	3.750

Belangrijk

Landspecifieke ontwerpen zoals bijv. voor de Duitse deelstaat Baden-Württemberg (zie "Arbeidshulpmiddelen voor de omgang met regenwater in stedelijke gebieden", tabel 4b) kunnen indien nodig door ons worden berekend.

* Vanaf 7.500 m² A_u (voor $r_{bem} = 200$ l/(s·ha)) is een objectgerelateerde hydraulische beschouwing vereist.

Waarden op hele 50 m² afgerond ** Bij $r_{(15,1)} = 100$ l/(s·ha)



Vermogenkarakteristieken SediPipe, aansluitbaar oppervlak A_u afhankelijk van de vereiste doorlaatwaarde conform DWA-M 153, D24



Toepassingsgebied voor SediPipe® conform DWA-M 153 tabel A.4c type D21

Belangrijk

Sedimentatie-installaties van het type D21 conform DWA-M 153 zijn installaties met maximaal 9 m/h oppervlaktebelasting bij een toegekende neerslaghoeveelheid met een regenintensiteit $r_{(15,1)}$ *.

Bij deze installaties is de verregaande afscheiding van zo fijn mogelijke korrelfracties belangrijk. Bovendien mag het bezonken sediment ook bij hoge hydraulische belastingen niet opnieuw omhoog worden gewerveld. SediPipe voldoet aan deze eisen.

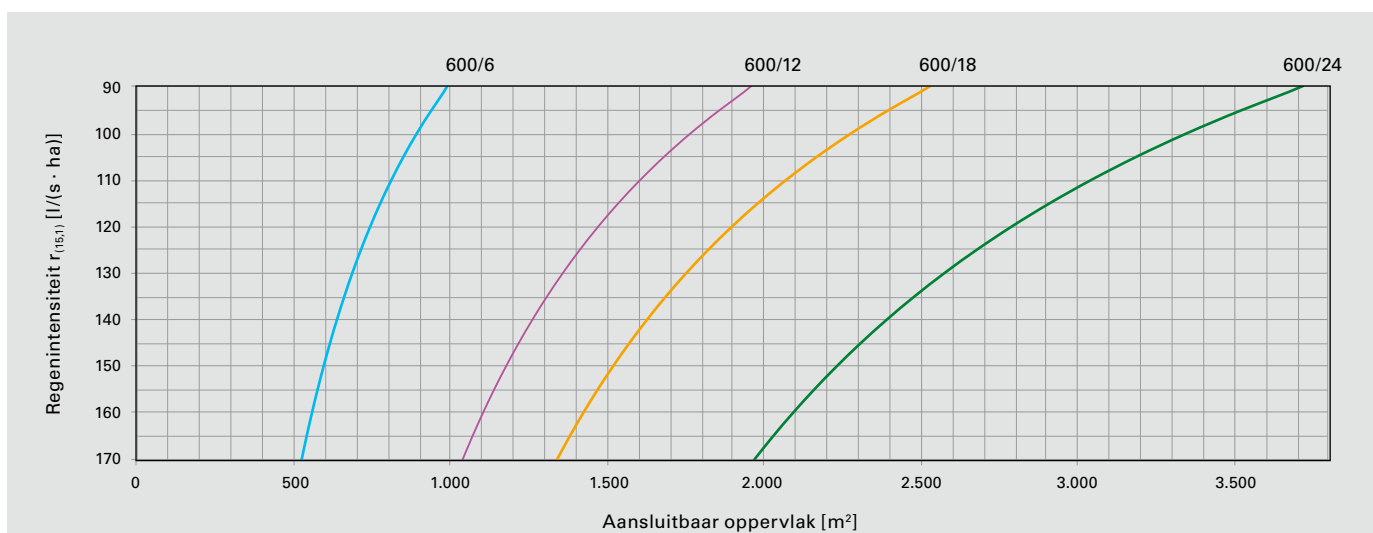
D 21

Doorlaatwaarde conform
DWA-merkblad M 153

0,20

Installatietype	D21																
Doorlaatwaarde	0,2																
$r_{(15,1)}$ * [l/(s·ha)]	90	95	100	105	110	115	120	125	130	135	140	145	150	155	160	165	170
SediPipe L/L plus	Aansluitbaar oppervlak A_u (m ²)																
600/6	991	938	891	849	810	775	743	713	686	660	637	615	594	575	557	540	524
600/12	1.960	1.857	1.764	1.680	1.604	1.534	1.470	1.411	1.357	1.307	1.260	1.217	1.176	1.138	1.103	1.069	1.038
600/18	2.529	2.396	2.276	2.167	2.069	1.979	1.896	1.821	1.751	1.686	1.626	1.570	1.517	1.468	1.422	1.379	1.339
600/24	3.717	3.522	3.346	3.186	3.042	2.909	2.788	2.677	2.574	2.478	2.390	2.307	2.230	2.159	2.091	2.028	1.968

* $r_{(15,1)}$ = regenintensiteit met 15 min. regenduur en jaarlijkse herhaling



Vermogenkarakteristieken SediPipe, aansluitbaar oppervlak A_u , afhankelijk van de vereiste doorlaatwaarde conform DWA-M 153, D21

Vermogensparameters SediPipe® L plus

Toepassingsgebied voor SediPipe® L plus

Bij een calamiteit worden in de SediPipe-installaties van de types D25, D24 en D21 naast fijn slib ook lichte vloeistoffen tegen-gehouden (bij droog weer)

Bij het installatietype SediPipe L plus worden bovendien ook bij regen afscheidingsvermogens van een coalescentieafscheider bereikt. De SediPipe L plus beschermt gevoelige gebieden, b.v. waterwingebieden waar de wet bodembescherming of een PMV geldt, tegen vervuiling door lichte vloeistoffen.

Aangetoond afscheidingsvermogen

De SediPipe L plus installaties zijn getest door het TÜV Rheinland LGA Products GmbH op het tegenhouden van lichte vloeistoffen. De lozingswaarden komen overeen met die van een olieafscheider klasse I conform EN 858-1 (restoliegehalte $\leq 5,0$ mg/l, dat komt overeen met een olieretentie van ten minste 99,9 %).

Olieafscheidingsvermogen aangetoond door

TÜV
Rheinland
LGA



Belangrijk

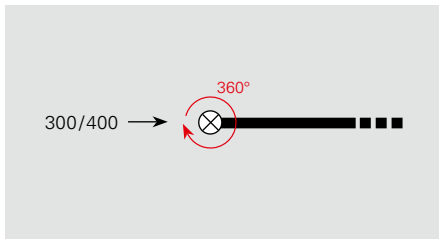
SediPipe L plus is geen olieafscheider

Geteste doorstroming bij SediPipe L plus

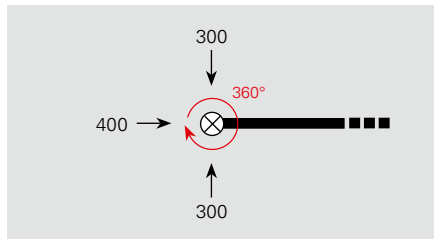
Test	Conform EN 858 afscheider klasse I	Conform EN 858 afscheider klasse II	Afvoer bij stortbuien
Afvoerconcentratie	Max. 5 mg/l	Max. 100 mg/l	Max. 5 mg/l
Eigenschap	Voldoet aan het afscheidingsvermogen van een coalescentieafscheider	Voldoet aan het afscheidingsvermogen van een zwaartekrachtafscheider	Het depot is beveiligd
SediPipe L plus 600/6	20 l/s	30 l/s	100 l/s
SediPipe L plus 600/12	30 l/s	40 l/s	100 l/s
SediPipe L plus 600/18	30 l/s	40 l/s	100 l/s
SediPipe L plus 600/24	30 l/s	40 l/s	100 l/s



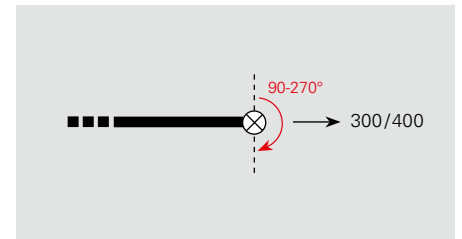
Aansluithoek



Bovenaanzicht startput inlaat
(DN300 of DN400)



Bovenaanzicht startput 3 inlaten
(1 x DN400, 2 x DN300, hoek 90°)

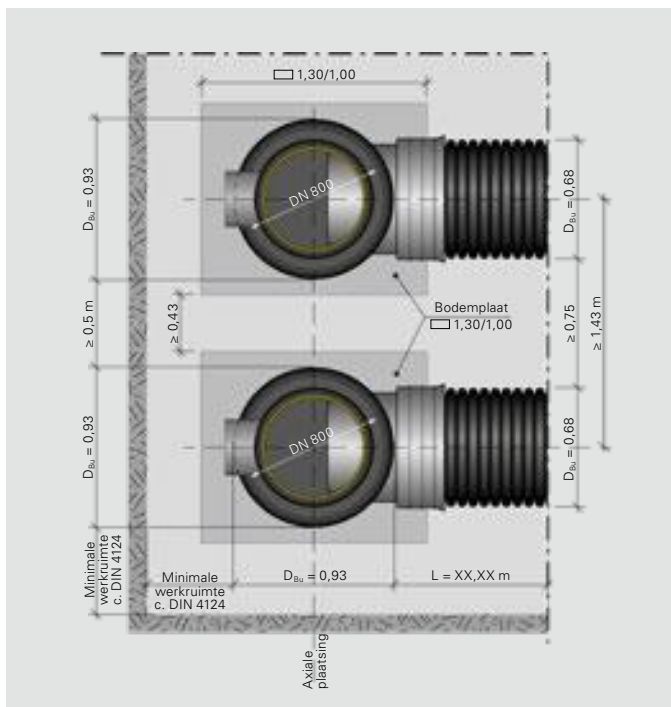


Bovenaanzicht eindput afvoer
(DN300 of DN400)

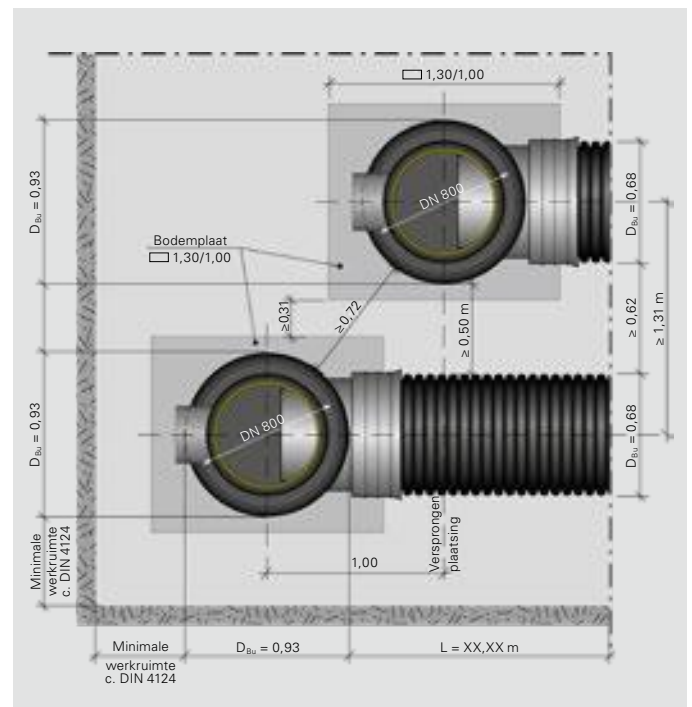
Plaatsing van meerdere installaties

Onderstaand wordt de situatie beschreven van meerdere SediPipe's i.c.m. de minimaal benodigde ruimte. Let erop dat u voldoende ruimte overhoudt voor

de toe te passen hulpstukken bij het aansluiten van de SediPipe installatie op de verdeelput.



Axiale plaatsing



Versprongen plaatsing

Bij een axiale plaatsing van de installatie wordt m.b.t. het midden van de putten, een minimale asafstand van 1,43 m of groter aangeraden. Bij de versprongen plaatsing van de putconstructies wordt een minimale asafstand van 1,31 m of groter aanbevolen. Hierbij moet boven-

dien worden gelet op de versprongen plaatsing van de putconstructies van 1,0 m of groter. Wanneer de aanbevolen afstanden voor de desbetreffende inbouwgevallen in acht wordt genomen, ontstaat tussen de beide putconstructies resp. tussen putconstructie en sedi-

mentatietraject een breedte van ten minste 0,5 m als werkruimte. Zodoende is gewaarborgd dat tussen de installatiedelen een vakkundige verdichting met een licht verdichtingsapparaat kan worden uitgevoerd.

Technische gegevens SediPipe® L / SediPipe® L plus

Bij installaties van het type SediPipe L bevinden de in- en uitlaat zich op een gelijk niveau. Daardoor kan een kleinst mogelijke inbouwdiepte van de afvoerleiding of van het navolgende infiltratiesysteem worden gerealiseerd.

De SediPipe L kan universeel voor verschillende toepassingen worden gebruikt:

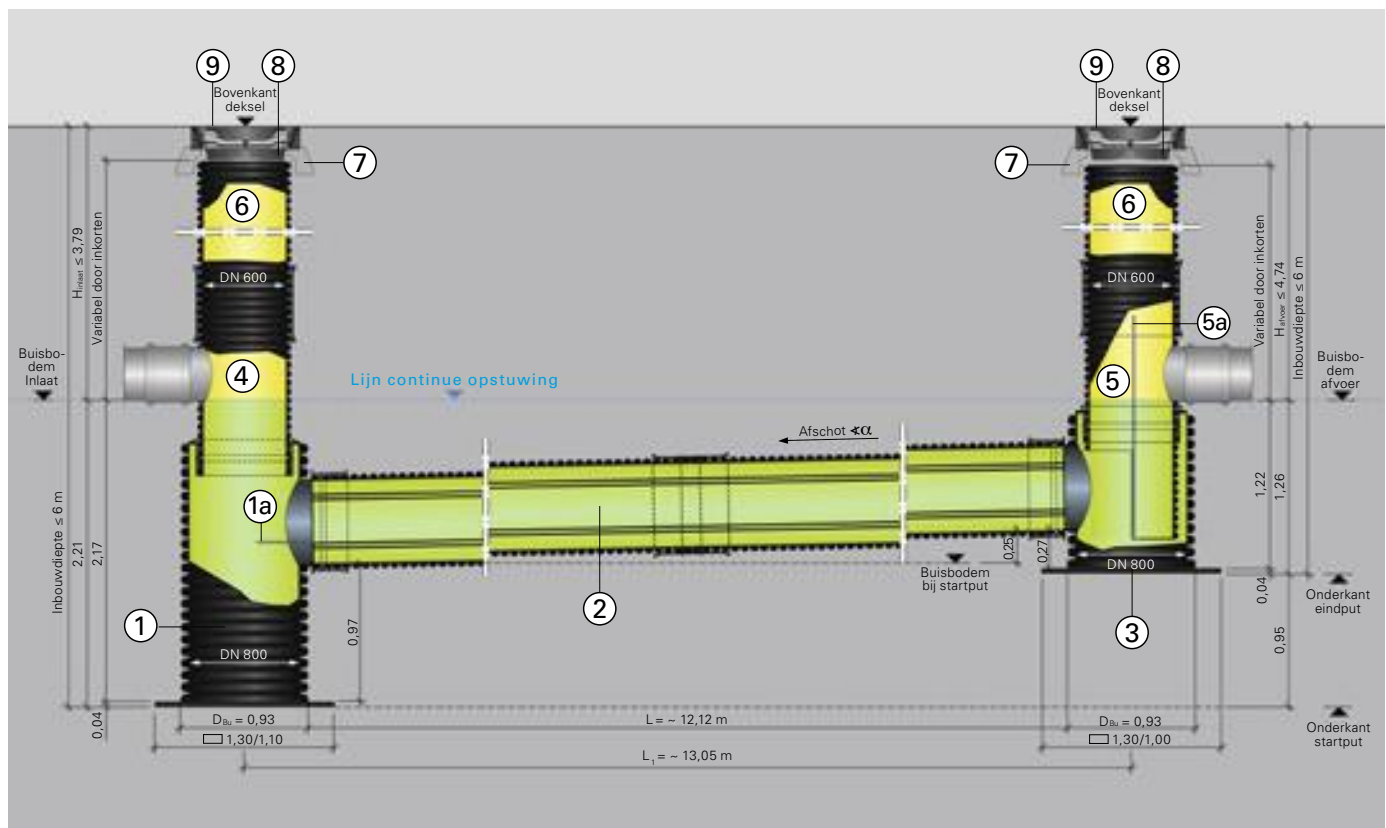
- Afvoer naar oppervlaktewater of het riool
- Plaatsing vóór of naast een infiltratiesysteem

Het opzetdeel op de startput kan 360° worden verdraaid. De inlaat- en afvoerdiameter is leverbaar met DN 300 of DN 400 aansluitingen. De afvoerrichting van de eindput kan op locatie worden ingesteld op een gewenste hoek tussen 90° en 270°. Op deze manier kan de installatie gemakkelijk aan de plaatselijke omstandigheden worden aangepast.

Door middel van een statische berekening is de stabiliteit van de installatie gewaarborgd. De maximale inbouwdiepte van de putten,

gemeten vanaf maaiveld tot bodem put, bedraagt afhankelijk van de inbouwparameters 6 m.

De minimale inbouwdiepte wordt bepaald door de benodigde 35 cm. afstand tussen bovenzijde in- of uitlaatbuis en onderzijde BARD-ring van 35 cm. hoogte. Bij een gangbare klasse D-400 putafdekking is de minimale inbouwdiepte van een DN/OD buis 315mm 1,02 m. (B.O.B.). Bij een aansluiting DN/OD 400mm ligt is de minimale inbouwdiepte 1,10 m. (B.O.B.)



Lengtedoorsnede SediPipe L 600/12

- | | |
|--|---|
| ① Onderste deel startput met | ⑤ Afvoerset DN 600 met |
| ①a onderhoudsconsole | ⑤a dompelwand |
| ② Sedimentatietraject met stromingsscheider (en bovenste stromingsscheider bij L plus) | ⑥ Schachtopzetbuis DN/ID 600 |
| ③ Onderste deel eindput | ⑦ BARD-ring (betonnen oplegging klasse D) |
| ④ Inlaatset DN 600 | ⑧ Vuilvanger conform DIN 1221* |
| | ⑨ Putafdekking LW 610* |

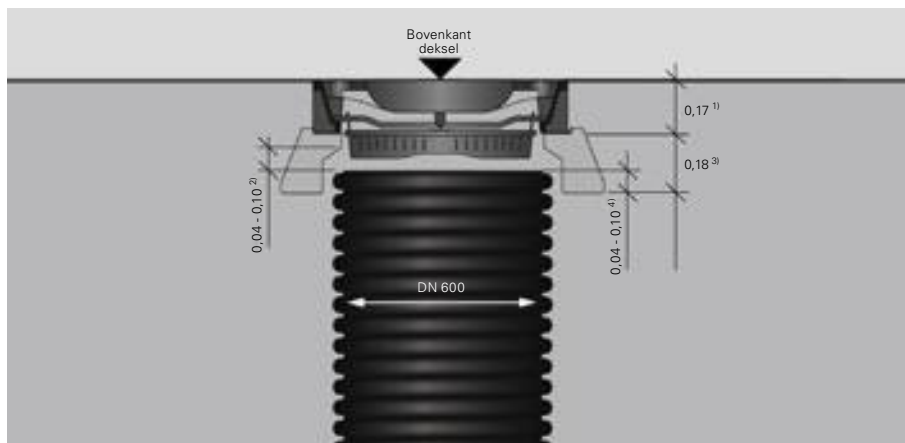
* Bestelling/levering op locatie



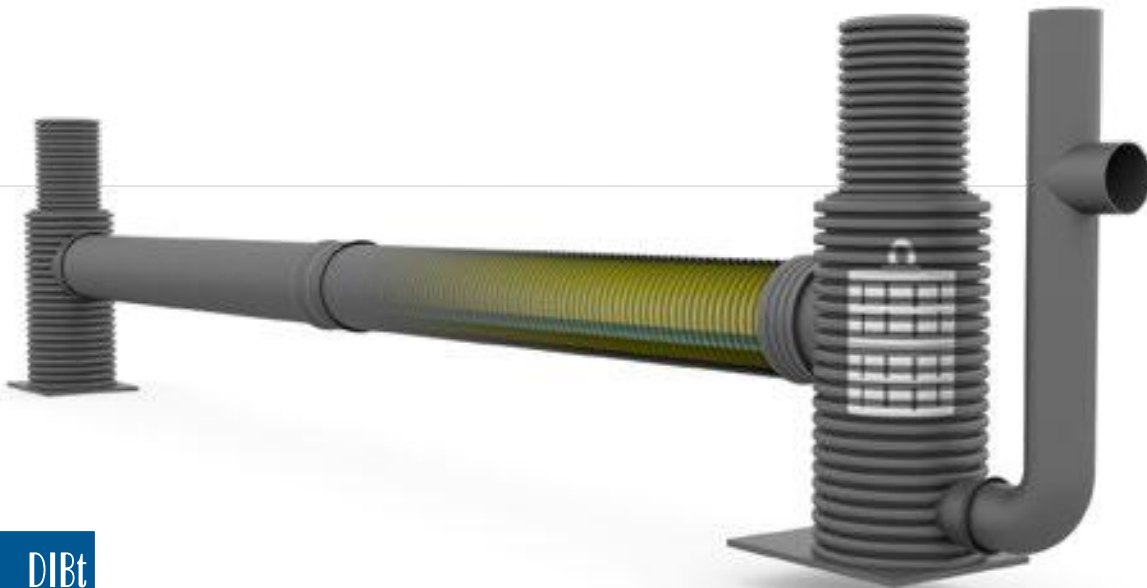
SediPipe L	600/6	600/12	600/18	600/24
Lengte "L" [m]	6,10	12,12	18,17	24,22
Lengte "L ₁ " [m]	7,03	13,05	19,10	25,15
Diameter van het sedimentatietraject [mm]	600	600	600	600
Afshot sedimentatietraject [%]	4,0	2,0	1,3	1,0
Afshot sedimentatietraject als hoek [α]	2,3°	1,1°	0,8°	0,6°
Opvanghoeveelheid lichte vloeistof [liter] *	1990	3270	4560	5860
Opvanghoeveelheid slibopvang [liter] *	770	970	1180	1390

* Retentie lichte vloeistoffen bij een ongeluk bij droog weer

Putafdekking LW 610 (op locatie) en BARD-ring



- 1) Hoogte putafdekking inclusief 1 cm specievoeg. De maat is variabel, afhankelijk van putafdekking klasse B of D en het gebruik van extra oplegringen (incl. specievoeg om een steunlaag zonder puntbelasting te waarborgen).
- 2) Reserveruimte: 4 cm tot 10 cm
- 3) BARD-ring, binnen-Ø 745 mm, h= 180 mm
- 4) Insteekgedeelte: schachtopzetbuis in BARD-ring 4 cm tot 10 cm, tot op de centimeter nauwkeurige hoogteaanpassing in het insteekgedeelte mogelijk



SediSubstrator L

Zeer hoge veiligheid dankzij het 2-fasenprincipe

De combinatie van adsorptie met behulp van substraat en voorgeschakelde sedimentatie met beproefde stromingsscheidertechnologie leidt tot een optimaal reinigingsvermogen. Omdat in het sedimentatietraject al het grof en zeer fijn slib nagenoeg volledig wordt tegengehouden, hoeft de nageschakelde substraatfilter alleen nog de opgeloste schadelijke stoffen te binden. Zodoende is het risico op verstopping uitgesloten en een lange levensduur van de substraatfilterpatroon gewaarborgd.

SediSubstrator L werd getest volgens strenge richtlijnen van het DIBt en vergemakkelijkt daarmee de officiële goedkeuring van infiltratie-installaties en lozing op oppervlaktewater.

Zeer hoge flexibiliteit door variabele aansluitdiepte en variabele hoekverdraaiing

DIBt-goedkeuring:
Vereenvoudigt waterrechtelijke goedkeuring

Gebruiksveilig 2-fasen-principe geen verstoppingsrisico van de substraatpatroon

Voor kleine tot zeer grote stroomgebieden

Eenvoudige en snelle inbouw dankzij geprefabriceerde installaties met een gering gewicht

Geen ruimte nodig aan het oppervlak (compleet ondergronds gemonteerd)

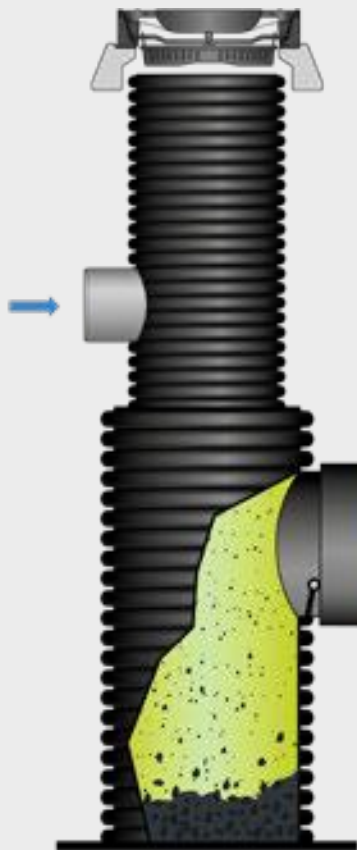
Ruimtebesparende plaatsing, minimale bouwplaats (op het riooltracé, onder openbare ruimte)

Eenvoudig onderhoud met gebruikelijke rioolreinigingstechniek (iedere 4 jaar)

Uitbreiding van bestaande systemen

Startput

als slibvang



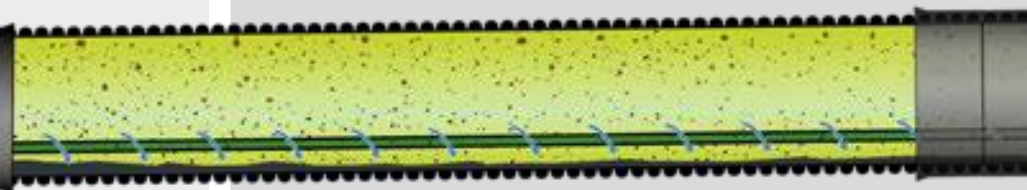
Reiniging van grof slib



De startput dient als slibvang. Grof slib bezinkt al in de startput.

Sedimentatietraject

met stromingsscheider

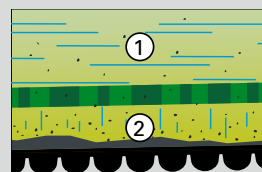


Geoptimaliseerd bezinkingsproces van fijne slib



De langgerekte en compacte sedimentatieruimte zorgt voor korte bezinkingsafstanden en een laminaire stroming. Deze twee factoren samen verhinderen verwervelingen voor het optimale bezinkingsproces.

Depotbeveiliging

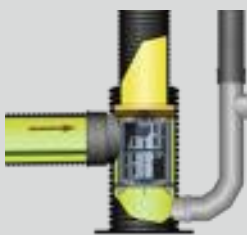


- 1) Gelijgerichte propstroming
- 2) Beveiligd depot

De gepatenteerde stromingsscheider zorgt voor een stromingsluwe zone in het depot, zodat reeds bezonken sedimenten ook bij zware neerslag niet kunnen worden gehermobiliseerd.

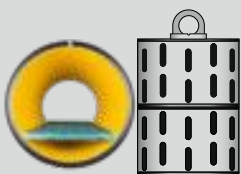


Opvang van lichte vloeistoffen



Lichte vloeistoffen die in het sedimentatietraject naar boven stijgen, komen door de lichte helling van de buis in de eindput terecht en worden daar verzameld.

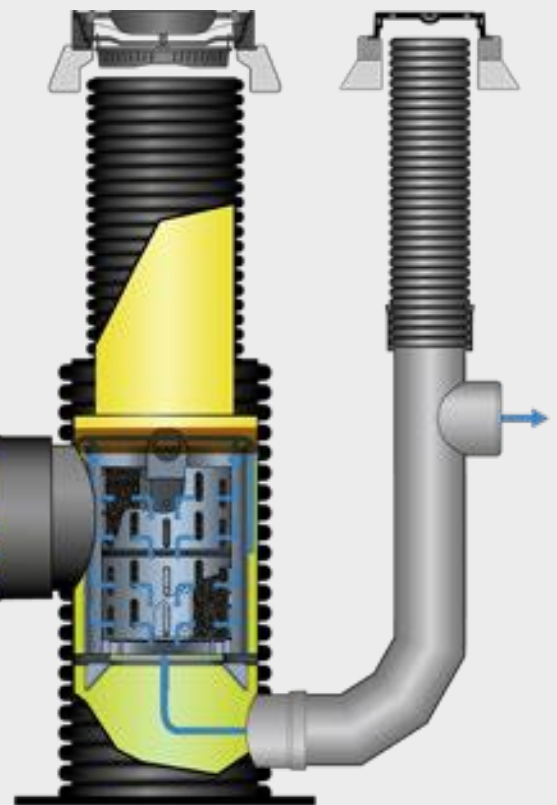
Zeer efficiënt – het 2-fasenprincipe



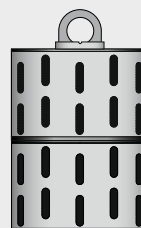
Alle deeltjes worden al in het sedimentatietraject tegengehouden. Er komen alleen nog opgeloste schadelijke stoffen in de substraatfilter terecht. Zodoende is verstopping uitgesloten.

Eindput

met substraatfiltereenheid



Adsorptie van opgeloste schadelijke stoffen en oliën



Het in de substraatfiltereenheid gebruikte SediSorp plus bindt opgeloste zware metalen en lichte vloeistoffen op effectieve wijze.



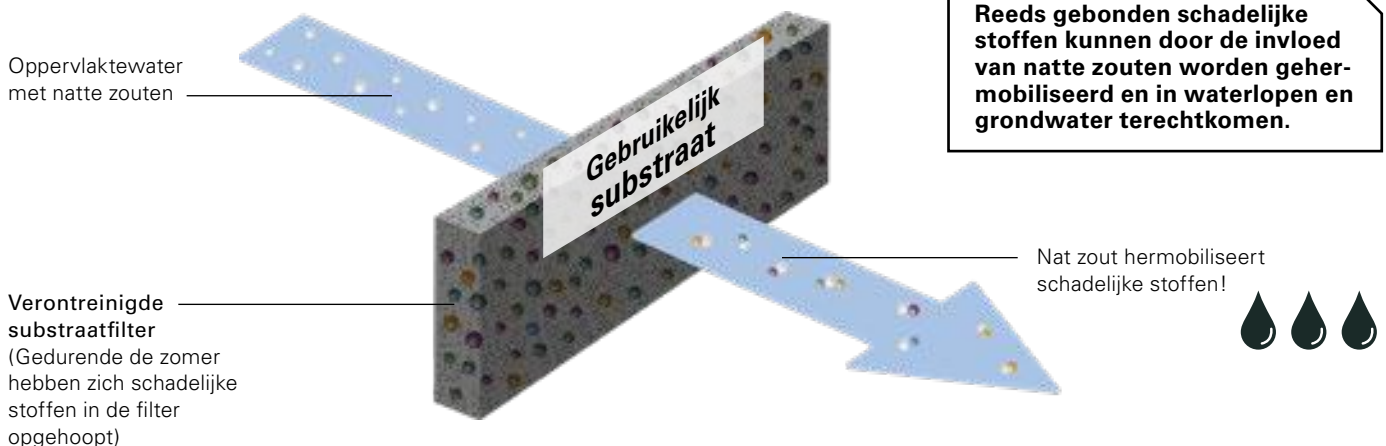
Uitdaging natte zouten

Probleemstelling

Zware metalen worden gedurende het hele jaar in het adsorptiesubstraat opgevangen en gebonden. Om ervoor te zorgen dat voetgangers en automobilisten ook 's winters veilig op hun plek van bestemming aankomen, strooien winterdiensten strooizout. Hierbij moet onderscheid worden gemaakt tussen droge zouten als natriumchloride en natte zouten, vaak met magnesium- of calciumchloride.

Wetenschappelijke inzichten tonen aan dat strooizout het reële risico inhoudt, dat reeds gebonden zware metalen in het filtermateriaal worden gehermobiliseerd en deze zo in de bodem en het grondwater terechtkomen. In de DIBt-goedkeuringsprocedure wordt al getoetst op de bestendigheid tegen natriumchloride. Er wordt echter geen rekening gehouden met de bestendigheid

ten opzichte van natte zouten met magnesium- of calciumchloride. De omgang met verontreinigd oppervlaktewater van verkeersoppervlakten vormt een zeer verantwoordelijke taak. De huidige situatie vraagt om vooruitziende oplossingen, niet in de laatste plaats met betrekking tot in zwang komende keuringsprocedures die ook een bestendigheid tegen natte zouten inhouden.





SediSorp plus



Natzoutbestendig adsorptiesubstraat

De SediSubstrator L werkt met het speciaal ontwikkelde adsorptiesubstraat SediSorp plus. SediSorp plus werd volgens de nieuwste wetenschappelijke inzichten ontwikkeld in samenwerking met de TU-München, en verhindert aantoonbaar het door natte zouten veroorzaakte binnendringen van zware metalen in de grond en in grondwater. Reinigingsinstallaties met SediSorp plus bieden

voor de eerste keer een technologie met aangetoonde resistentie tegenover natte zouten. Hiermee is zowel de verkeersveiligheid als de bescherming van grond en grondwater op de lange termijn gewaarborgd.



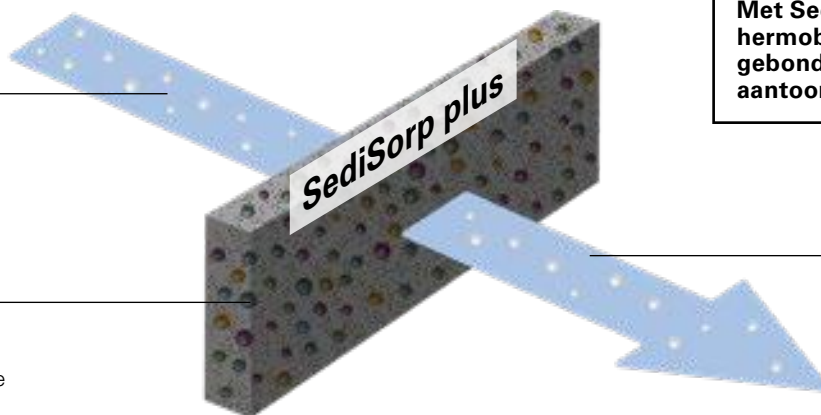
Aangetoond door de technische universiteit München



Getest en goedgekeurd door het Duitse instituut voor bouwtechniek (DIBt)

Oppervlaktewater met natte zouten

Verontreinigde substraatfilter (Gedurende de zomer hebben zich schadelijke stoffen in de filter opgehoopt)



Met SediSorp plus is de hermobilisering van reeds gebonden schadelijke stoffen aantoonbaar uitgesloten.

Geen hermobilisering van schadelijke stoffen door natte zouten



Sedimentatie traject

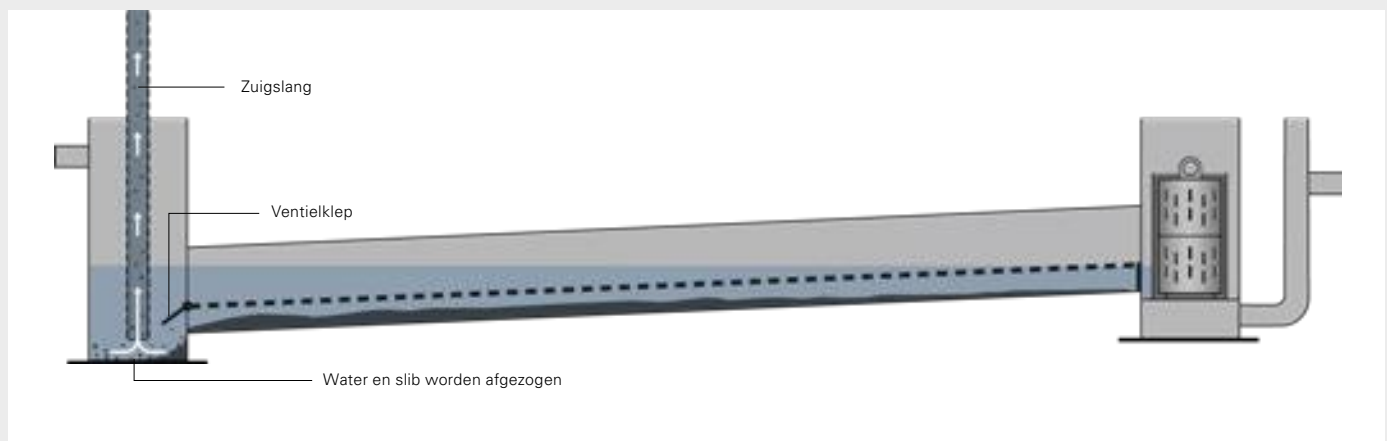
Het ledigen van de installatie en het verwijderen van de water en slibfracties die zich daarin bevinden, vindt plaats met gebruikmaking van een gespecialiseerde reinigingswagen. Daarvoor wordt eerst de volledige inhoud via de startput afgezogen. De ventielklep, die de slibop-

vang van de sedimentatiebuis afsluit, is nu vrij doorgankelijk. Vanwege het tegenschot van de sedimentatiebuis wordt de slibopvang hiervan voor het grootste deel in de startput gelegegd. Vervolgens wordt de installatie gereinigd.

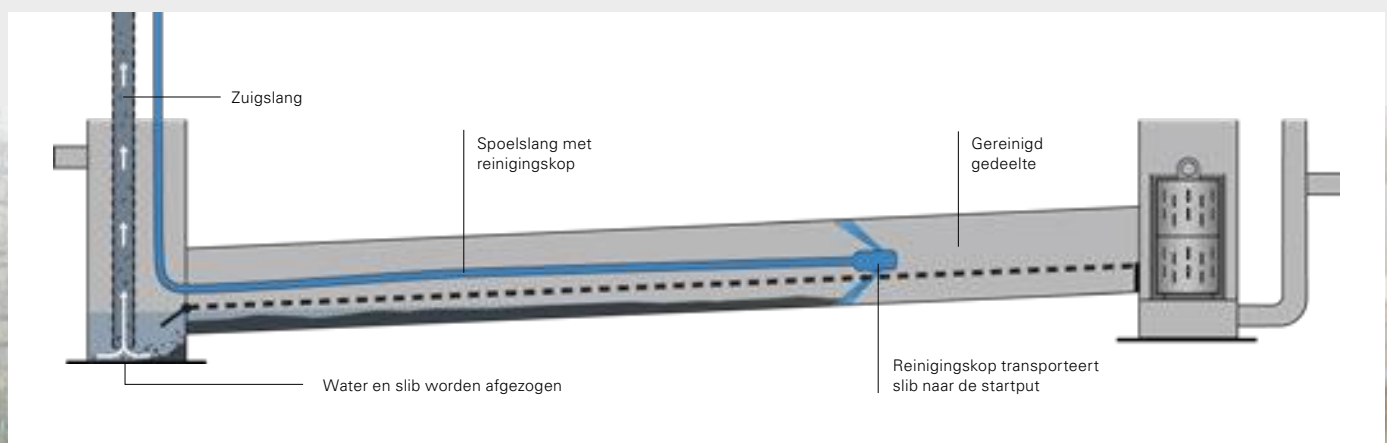
4
jaar

Onderhoudsinterval

Stap 1: Lediging met zuigslang



Stap 2: Reiniging met zuig- en spoelslang



substraatfiltereenheid

Belangrijk

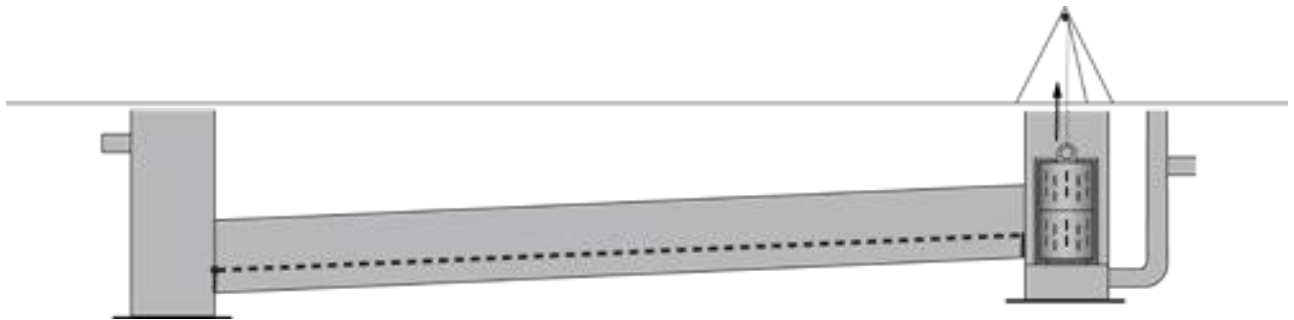
Een gedetailleerde beschrijving vindt u in de inbouw- en onderhoudshandleiding.

 www.fraenkische.com

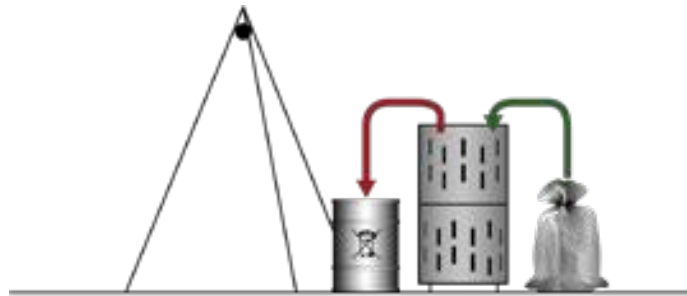
4
jaar

Onderhoudsinterval

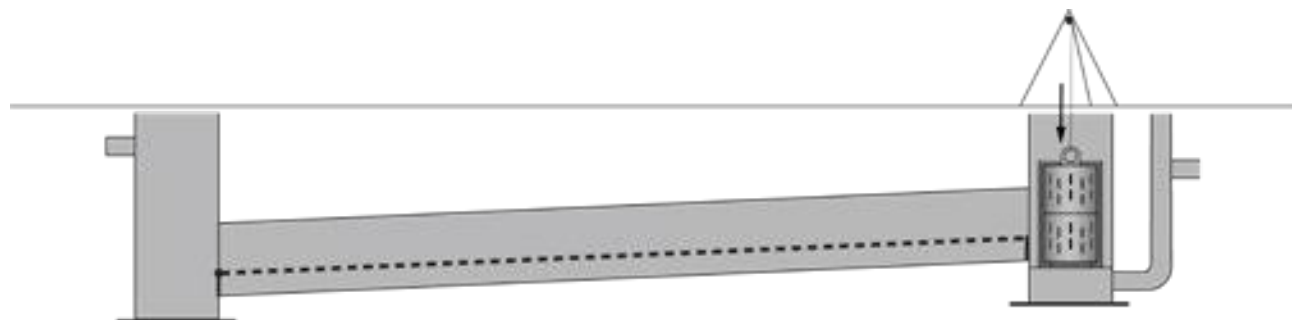
- 1 Voor onderhoud worden de patroonelementen uit de put getrokken en wordt de eindput gereinigd.



- 2 Het filtersubstraat (SediSorp plus) wordt vervangen.



- 3 De nieuw gevulde substraatpatroon wordt weer op zijn plaats gezet – klaar!



Vermogensparameters SediSubstrator® L

SediSubstrator L kan optimaal worden aangepast aan de desbetreffende project specifieke eisen. Het juiste type wordt afgestemd op het aan te sluiten oppervlakte. Voor 2 gescheiden aan te sluiten oppervlakten, is de 600/12+12 toepasbaar.

De plaatsing van een noodoverloop in de installatie is volgens DIBt-keuringsprincipes niet voorzien (volstroombehandeling).

Een project specifieke toepassing, b.v. als voorziening bij lozing in een waterwingebied, zal eerst moeten worden afgestemd met het bevoegd gezag. Wij kunnen de lozingseisen die b.v. het waterschap stelt vertalen naar de voor uw project benodigde reinigingsbehoefte van het aangeboden water. Wij kunnen u o.a. adviseren met hydraulische berekeningen.

D 11

Aanbevolen doorgangswaarde volgens DWA-informatieblad M 153 voor DIBt-goedgekeurde installaties

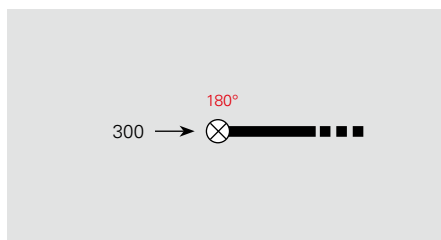
0,15

Systeemoverzicht SediSubstrator L

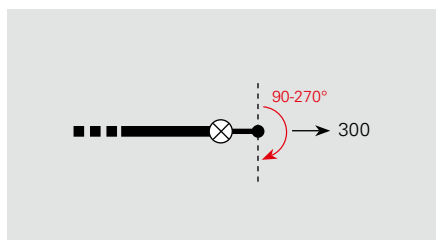
Type	Aansluitbaar oppervlak (m ²)	Sedimentatietraject		Aantal patroon-elementen
		DN	Lengte (m)	
600/6	750	600	6	1
600/12	1.500	600	12	2
600/18	2.250	600	18	3
600/24	3.000	600	24	4
600/12+12	1.500+1.500	600	12+12	4



Aansluithoek



Bovenaanzicht startput, inlaat (DN300)

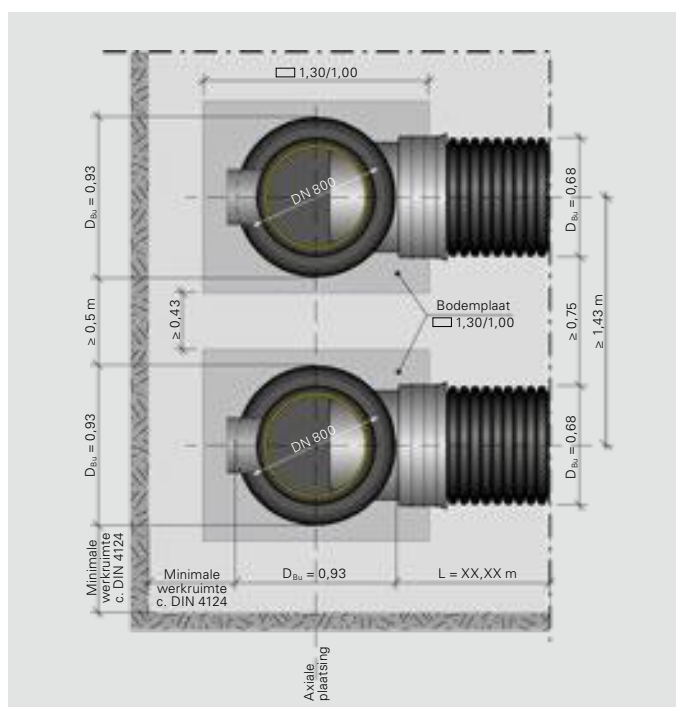


Bovenaanzicht eindput, afvoer (DN300)

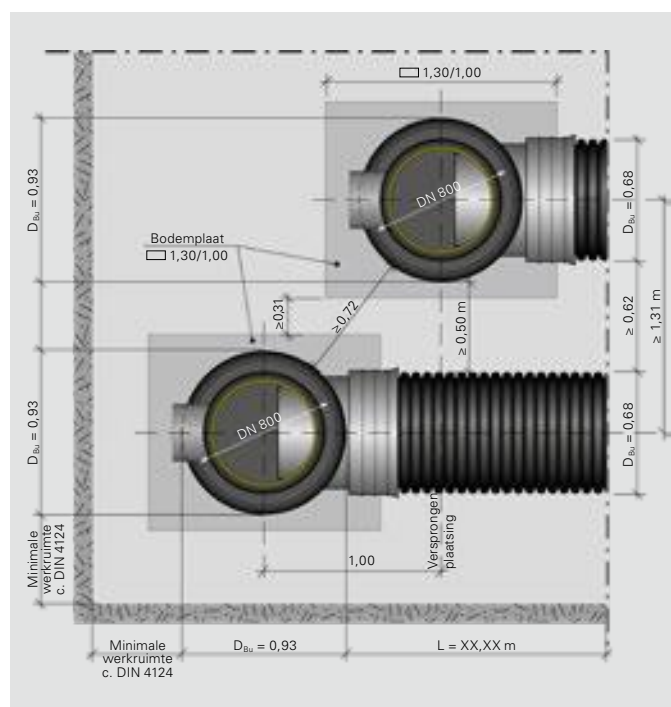
Plaatsing van meerdere installaties

Onderstaand wordt de situatie beschreven van meerdere SediSubstrators' s i.c.m. de minimaal benodigde ruimte. Let erop dat u voldoende ruimte over-

houdt voor de toe te passen hulpstukken bij het aansluiten van de SediSubstrator installatie op de verdeelput.



Axiale plaatsing



Versprongen plaatsing

Bij een axiale plaatsing van de installatie wordt m.b.t. het midden van de putten, een minimale asafstand van 1,43 m of groter aangeraden. Bij de versprongen plaatsing van de putconstructies wordt een minimale asafstand van 1,31 m of groter aangeraden. Hierbij moet boven-

dien worden gelet op de versprongen plaatsing van de putconstructies van 1,0 m of groter. Wanneer de aanbevolen afstanden voor de desbetreffende inbouwgevallen in acht wordt genomen, ontstaat tussen de beide putconstructies resp. tussen putconstructie en sedi-

mentatietraject een breedte van ten minste 0,5 m als werkruimte. Zodoende is gewaarborgd dat tussen de installatiedelen een vakkundige verdichting met een licht verdichtingsapparaat kan worden uitgevoerd.

Technische gegevens SediSubstrator® L

Installaties van het type SediSubstrator L kunnen universeel voor verschillende toepassingen worden gebruikt:

- Plaatsing vóór of naast een infiltratiesysteem
- Plaatsing vóór de afvoer naar oppervlakte water of het riool

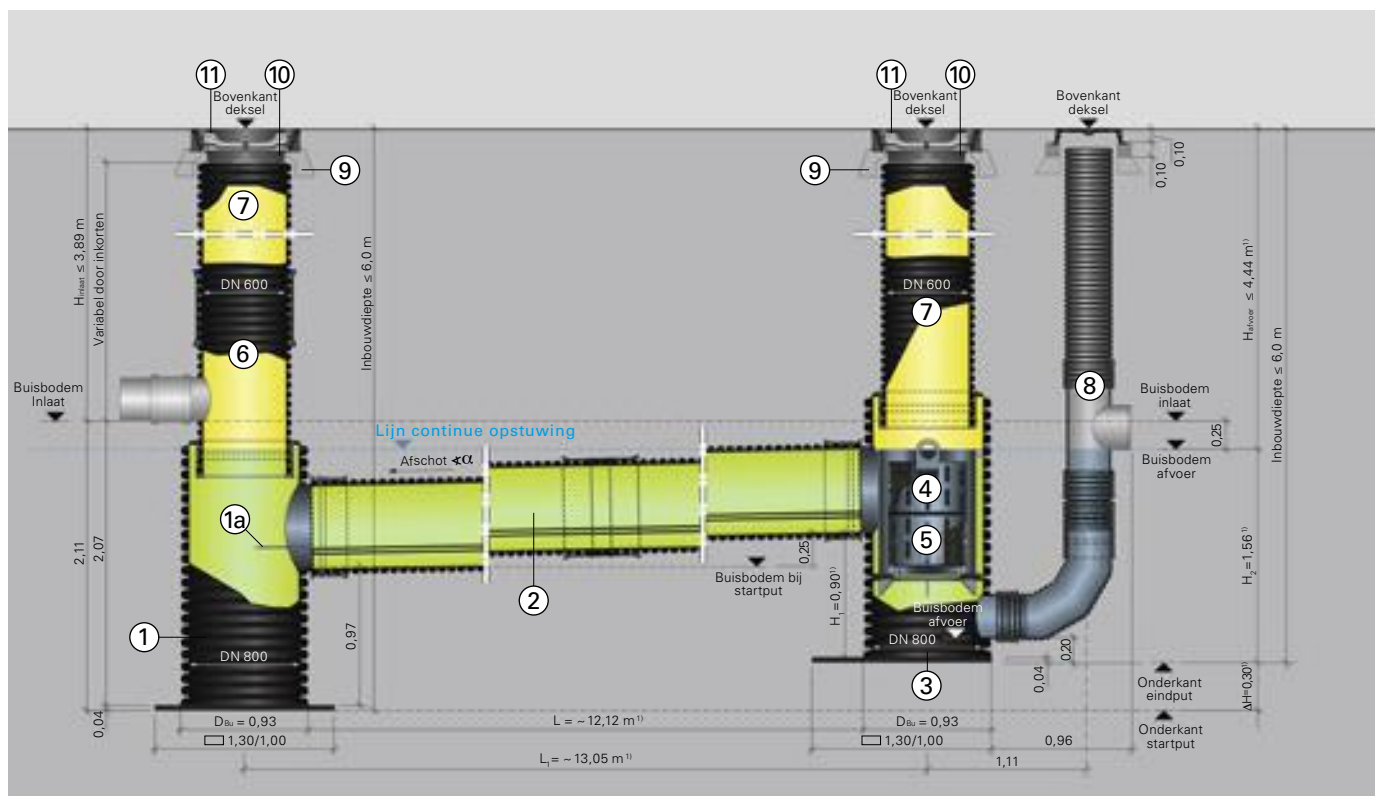
De installaties zijn ingebouwd met een hoogteverschil tussen buisbodem inlaat en buisbodem afvoer van 25 cm. De

inlaat DN/OD 315 loopt recht in de installatie (180°). De afvoer DN/OD 315 kan op locatie naar keuze worden gedraaid tussen recht (180°), links (90°) en rechts (270°). Op die manier kan de installatie gemakkelijk aan de plaatselijke omstandigheden worden aangepast.

Door middel van een statische berekening is de stabiliteit van de installatie gewaarborgd. De maximale inbouwdiepte van de putten, gemeten vanaf maaiveld tot bodem put, bedraagt afhankelijk

van de inbouwparameters 6 m. putten, ook bij grondwater, van 6 m.

De minimale inbouwdiepte wordt bepaald door de benodigde 35 cm. afstand tussen bovenzijde in- of uitlaatbuis en onderzijde BARD-ring van 35 cm. hoogte. Bij een gangbare klasse D-400 putafdekking is de minimale inbouwdiepte van een DN/OD buis 315 mm 1,02 m. (B.O.B.).



Voorbeeld: SediSubstrator L 600/12

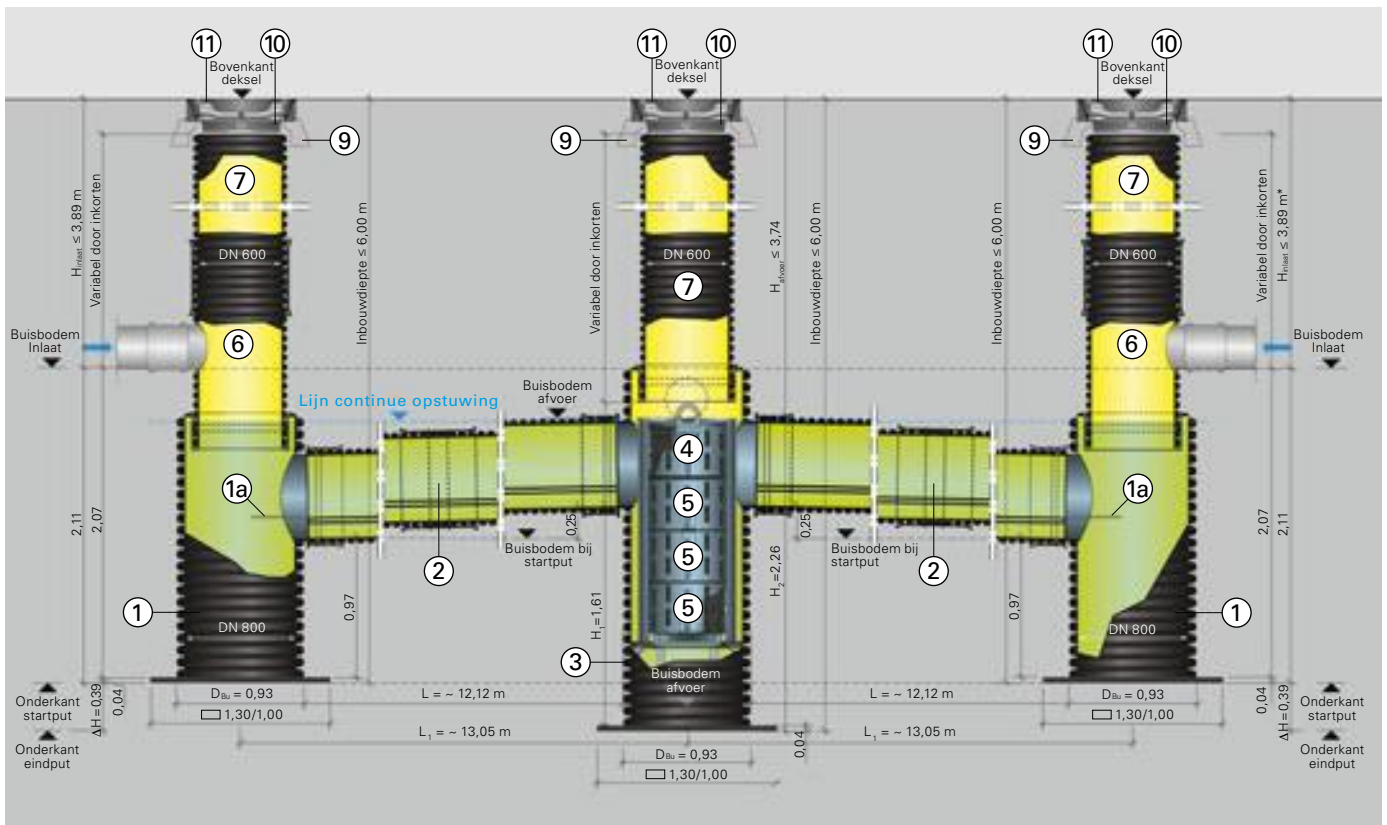
¹⁾ Bij SediSubstrator L 600/12

SediSubstrator L	600/6	600/12	600/18	600/24	600/12+12
Lengte "L" [m]	6,10	12,12	18,17	24,22	12,12 + 12,12
Lengte "L ₁ " [m]	7,03	13,05	19,10	25,15	13,05 + 13,05
Hoogte "H1" [m]	0,90	0,90	1,27	1,61	1,61
Hoogte "H2" [m]	1,56	1,56	1,86	2,26	2,26
Hoogte "ΔH" [m]	0,30 ¹⁾	0,30 ¹⁾	0,05 ²⁾	0,39 ²⁾	0,39 ²⁾
H _{afvoer}	≤ 4,44	≤ 4,44	≤ 4,14	≤ 3,74	≤ 3,74
Diameter van het sedimentatietraject [mm]	600	600	600	600	600
Lengte van het sedimentatietraject [m]	6	12	18	24	12 + 12
Afschot van het sedimentatietraject [%]	4,0	2,0	1,3	1,0	2,0
Afschot van het sedimentatietraject als hoek [α]	2,3°	1,1°	0,8°	0,6°	1,1°
Aantal patroonelementen	1	2	3	4	4
■ waarvan dekselement	1	1	1	1	1
■ waarvan basiselement	0	1	2	3	3
Opvanghoeveelheid lichte vloeistof ³⁾ [liter]	2100	3390	4840	6290	6650
Opvanghoeveelheid slibopvang [liter] *	770	970	1180	1390	1950

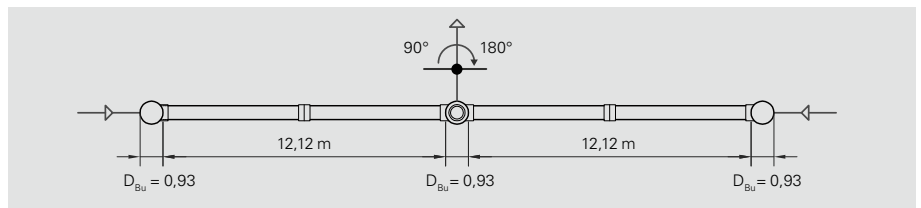
¹⁾ Onderkant startput is lager dan onderkant eindput;

²⁾ Onderkant startput is hoger dan onderkant eindput

³⁾ Retentie lichte stoffen bij een ongeluk



Voorbeeld: SediSubstrator L 600/12+12



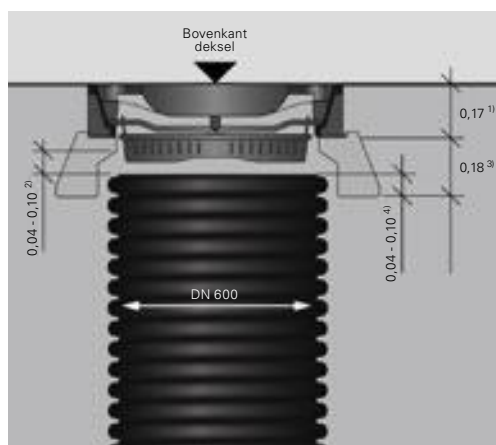
SediSubstrator L 600/12+12

Legenda

- ① Onderste deel startput met
- ①a onderhoudsconsole
- ② Sedimentatietraject met stromingsscheider
- ③ Onderste deel eindput
- ④ Substraatpatroon dekselement
- ⑤ Substraatpatroon basiselement
- ⑥ Inlaatset DN 600
- ⑦ Schachtopzetbuis DN/ID 600
- ⑧ Afvoer incl. afdekking kl. D 400
- ⑨ BARD-ring (betonnen oplegning klasse D)
- ⑩ Vuilvanger conform DIN 1221*
- ⑪ Putafdekking LW 610*

* Levering op de bouwplaats

Putafdekking LW610 (op locatie) en BARD-ring



- 1) Hoogte putafdekking inclusief 1 cm specievoeg. De maat is variabel, afhankelijk van putafdekking klasse B of D en het gebruik van extra opleggingen (incl. specievoeg om een steunlaag zonder puntbelasting te waarborgen).
- 2) Reserveruimte: 4 cm tot 10 cm
- 3) BARD-ring, binnen-Ø 745 mm, h = 180 mm
- 4) Insteekgedeelte: schachtopzetbuis in BARD-ring 4 cm tot 10 cm, tot op de centimeter nauwkeurige hoogteaanpassing in het insteekgedeelte mogelijk.

Bestelgegevens SediPipe® L / SediPipe® L plus

Belangrijk

De installatie bestaat uit een basisset SediPipe L / L plus evenals, al naargelang rioldiepte, een aansluitset en de op locatie te leveren afdekkingen.

Basisset SediPipe L



Componenten SediPipe L :

- Onderste deel startput DN 800
- Onderste deel eindput DN 800
- Sedimentatietraject met onderste stromingsscheider DN 600 incl. evt. benodigde steekmoffen en afdichtringen
- Profielafdichtringen DN 600

Product	Technische gegevens	Art.nr.
Basisset SediPipe L 600/6	Sedimentatietraject DN 600, lengte 6 m (1x6 m)	515.97.806
Basisset SediPipe L 600/12	Sedimentatietraject DN 600, lengte 12 m (2x6 m)	515.97.812
Basisset SediPipe L 600/18	Sedimentatietraject DN 600, lengte 18 m (3x6 m)	515.97.818
Basisset SediPipe L 600/24	Sedimentatietraject DN 600, lengte 24 m (4x6 m)	515.97.824

Basisset SediPipe L plus



Componenten SediPipe L plus:

- Onderste deel startput DN 800
- Onderste deel eindput DN 800
- Sedimentatietraject met onderste en bovenste stromingsscheider DN 600 incl. evt. benodigde steekmoffen en afdichtringen
- Profielafdichtringen DN 600

Product	Technische gegevens	Art.nr.
Basisset SediPipe L plus 600/6	Sedimentatietraject DN 600, lengte 6 m (1x6 m)	515.97.906
Basisset SediPipe L plus 600/12	Sedimentatietraject DN 600, lengte 12 m (2x6 m)	515.97.912
Basisset SediPipe L plus 600/18	Sedimentatietraject DN 600, lengte 18 m (3x6 m)	515.97.918
Basisset SediPipe L plus 600/24	Sedimentatietraject DN 600, lengte 24 m (4x6 m)	515.97.924



Aansluitset SediPipe L | SediPipe L plus voor riooldiepten tot 2,5 m



Product	Technische gegevens	Art.nr.
aansluitset SediPipe DN 315 voor riooldiepte tot 2,50 m	Inlaatset DN 600 met aansluiting DN/OD 315; afvoerset DN 600 met aansluiting DN/OD 315; 2x schachtopzetbuis DN 600, lengte 1,6 m; incl. steekmoffen en afdichtringen; 2x BARD-ring klasse D	515.97.850
aansluitset SediPipe DN 400 voor riooldiepte tot 2,50 m	Inlaatset DN 600 met aansluiting DN/OD 400; afvoerset DN 600 met aansluiting DN/OD 400; 2x schachtopzetbuis DN 600, lengte 1,6 m; incl. steekmoffen en afdichtringen; 2x BARD-ring klasse D	515.97.860
Aansluitset SediPipe met extra aansluiting Toevoer: 1x DN400, 2x DN315; Afvoer: 1x DN400 voor riooldiepte tot 2,50 m	Inlaatset DN 600 met aansluitingen DN/OD 400, DN/OD 315 en DN/OD 315; afvoerset DN 600 met aansluiting DN/OD 400; 2x schachtopzetbuis DN 600, lengte 1,6 m; incl. steekmoffen en afdichtringen; 2x BARD-ring klasse D	515.97.855

Aansluitset SediPipe L / L plus voor riooldiepten groter dan 2,5 m



Product	Technische gegevens	Art.nr.
Aansluitset SediPipe DN 315 voor riooldiepte vanaf 2,50 m	Inlaatset DN 600 met aansluiting DN/OD 315; afvoerset DN 600 met aansluiting DN/OD 315; schachtopzetbuis DN 600, lengte 2,9 m; schachtopzetbuis DN 600, lengte 3,8 m; incl. steekmoffen en afdichtringen; 2x BARD-ring klasse D	515.97.851
Aansluitset SediPipe DN 400 voor riooldiepte vanaf 2,50 m	Inlaatset DN 600 met aansluiting DN/OD 400; afvoerset DN 600 met aansluiting DN/OD 400; schachtopzetbuis DN 600, lengte 2,9 m; schachtopzetbuis DN 600, lengte 3,8 m; incl. steekmoffen en afdichtringen; 2x BARD-ring klasse D	515.97.861
Aansluitset SediPipe met extra aansluiting Toevoer: 1 x DN 400, 2 x DN 315; Afvoer: 1 x DN 400 voor riooldiepte vanaf 2,50 m	Inlaatset DN 600 met aansluitingen DN/OD 400, DN/OD 315 en DN/OD 315; afvoerset DN 600 met aansluiting DN/OD 400; schachtopzetbuis DN 600, lengte 2,9 m; schachtopzetbuis DN 600, lengte 3,8 m; incl. steekmoffen en afdichtringen; 2x BARD-ring klasse D	515.97.856

Bestelling/levering op locatie



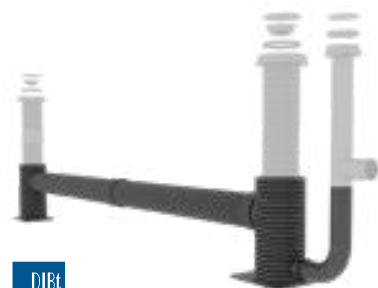
Product	Technische gegevens	Art.nr.
Afdekkingen LW 610	met ventilatie	Bestelling/ levering op locatie
Vuilvanger		
Oplegringen	(optioneel)	

Bestelgegevens SediSubstrator® L

Belangrijk

De installatie bestaat uit een basisset SediSubstrator L evenals een aansluitset en de op locatie te leveren afdekkingen.

Basisset SediSubstrator L

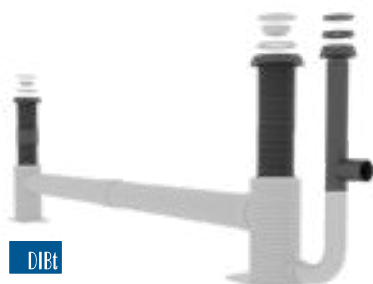


Componenten SediSubstrator L:

- Onderste deel startput DN 800
- Onderste deel eindput DN 800
- Sedimentatietraject DN 600 met onderste stromingsscheider incl. evt. benodigde steekmoffen en afdichtringen
- Substraatpatroon/-patronen
- Afvoerbocht DN 300 met tussenbuis DN 300 incl. afdichtringen

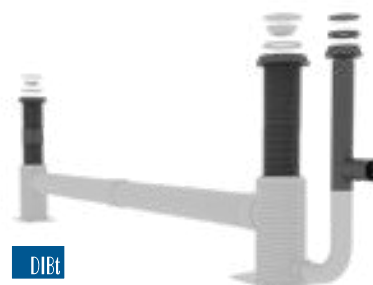
Product	Technische gegevens	Art.nr.
Basisset SediSubstrator L 600/6	Lengte sedimentatietraject 6 m (1x6 m) 1 substraatpatroon dekelelement	515.98.891
Basisset SediSubstrator L 600/12	Lengte sedimentatietraject 12 m (2x6 m) 1 substraatpatroon dekelelement 1 substraatpatroon basiselement	515.98.892
Basisset SediSubstrator L 600/18	Lengte sedimentatietraject 18 m (3x6 m) 1 substraatpatroon dekelelement 2 substraatpatronen basiselement	515.98.893
Basisset SediSubstrator L 600/24	Lengte sedimentatietraject 24 m (4x6 m) 1 substraatpatroon dekelelement 3 substraatpatronen basiselement	515.98.894
Basisset SediSubstrator L 600/12+12	Lengte sedimentatietraject 2x12 m (2x6 m) extra onderste deel startput DN 800 1 substraatpatroon dekelelement 3 substraatpatronen basiselement	515.98.896

Aansluitset SediSubstrator L voor 600/6, 600/12, 600/18, 600/24



Product	Technische gegevens	Art.nr.
Aansluitset SediSubstrator L DN 315 voor riooldiepte tot 2,50 m	Inlaatset DN 600 met aansluiting DN/OD 315; schachtopzetbuis DN 600, lengte 1,6 m; schachtopzetbuis DN 600, lengte 2,2 m; incl. steekmoffen en afdichtringen; 2x BARD-ring klasse D; T-afvoerstuk DN 300 naar DN/OD 315; schachtopzetbuis DN 300, lengte 2,15 m, incl. afdichtringen; putafdekking LW 410, klasse D 400 zonder ventilatieopeningen, incl. betonnen oplegging	515.98.850
aansluitset SediSubstrator L DN 315 voor riooldiepte vanaf 2,50 m	Inlaatset DN 600 met aansluiting DN/OD 315; schachtopzetbuis DN 600, lengte 2,9 m; schachtopzetbuis DN 600, lengte 4,1 m; incl. steekmoffen en afdichtringen; 2x BARD-ring klasse D; T-afvoerstuk DN 300 naar DN/OD 315; schachtopzetbuis DN 300, lengte 4,15 m, incl. afdichtringen; putafdekking LW 410, klasse D 400 zonder ventilatieopeningen, incl. betonnen oplegging	515.98.851

Aansluitset SediSubstrator L voor 600/12+12



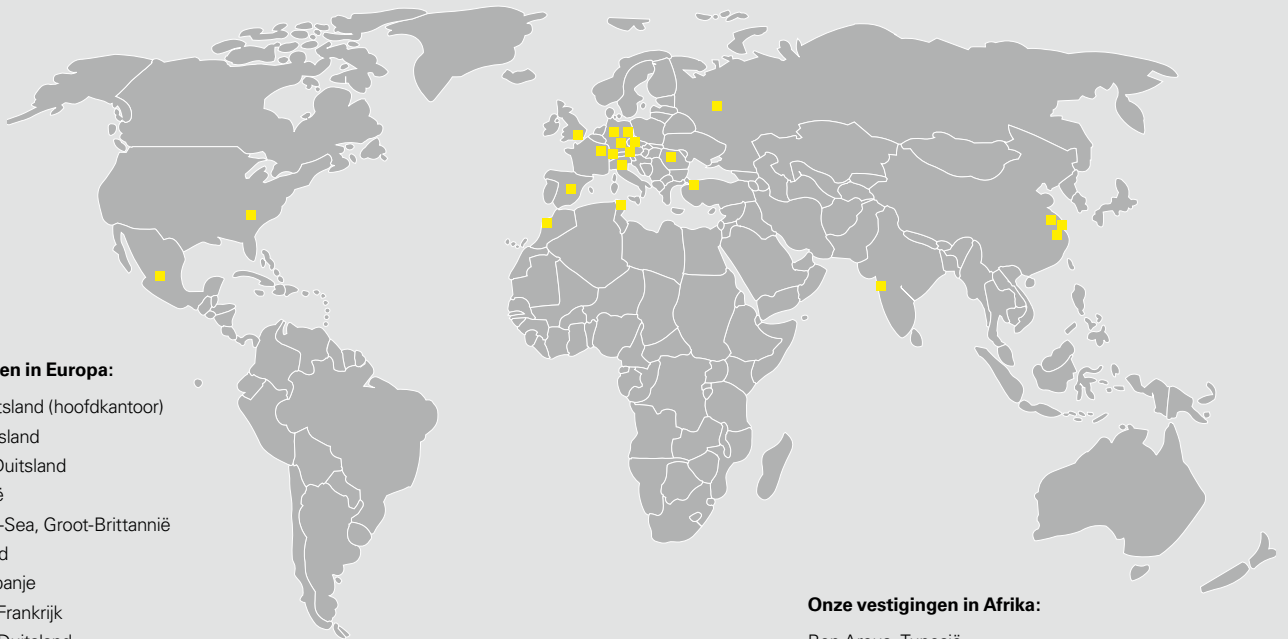
Product	Technische gegevens	Art.nr.
Aansluitset SediSubstrator L 600/12+12 DN 315 voor riooldiepte tot 2,50 m	2x inlaatset DN 600 met aansluiting DN/OD 315; 2x schachtopzetbuis DN 600, lengte 1,6 m; schachtopzetbuis DN 600, lengte 2,2 m; incl. steekmoffen en afdichtringen; 3x BARD-ring klasse D; T-afvoerstuk DN 300 naar DN/OD 315; schachtopzetbuis DN 300, lengte 2,15 m, incl. afdichtringen; putafdekking LW 410, klasse D 400 zonder ventilatieopeningen, incl. betonnen oplegging	515.98.855
Aansluitset SediSubstrator L 600/12+12 DN 315 voor riooldiepte vanaf 2,50 m	2x inlaatset DN 600 met aansluiting DN/OD 315; 2x schachtopzetbuis DN 600, lengte 2,9 m; schachtopzetbuis DN 600, lengte 4,1 m; incl. steekmoffen en afdichtringen; 3x BARD-ring klasse D; T-afvoerstuk DN 300 naar DN/OD 315; schachtopzetbuis DN 300, lengte 4,15 m, incl. afdichtringen; putafdekking LW 410, klasse D 400 zonder ventilatieopeningen, incl. betonnen oplegging	515.98.856

Bestelling/levering op locatie



Product	Technische gegevens	Art.nr.
Afdekkingen LW 610	met ventilatie	Bestelling/ levering op locatie
Vuilvergader		
Opleggingen	(optioneel)	

Gevestigd in Königsberg – succesvol over de hele wereld!



Onze vestigingen in Europa:

Königsberg, Duitsland (hoofdkantoor)
Bückeberg, Duitsland
Schwarzheide, Duitsland
Okříšky, Tsjechië
St.-Leonards-on-Sea, Groot-Brittannië
Moskou, Rusland
Yeles/Toledo, Spanje
Torcy-le-Grand, Frankrijk
Ebersbach/Fils, Duitsland
Mönchaltorf, Zwitserland
Milaan, Italië
Istanbul, Turkije
Cluj, Roemenië
Wels, Oostenrijk

Onze vestigingen in Azië:

Anting/Sjanghai, China
Hangzhou, China
Changshu, China
Pune, India

Onze vestigingen in Afrika:

Ben Arous, Tunesië
Casablanca, Marokko

Onze vestigingen in Amerika:

Anderson, VS
Guanajuato, Mexico

FRÄNKISCHE is een innovatief, op groei gericht middenstandsfamiliebedrijf en toonaangevend op het gebied van ontwikkeling, vervaardiging en het op de markt brengen van buizen, schachten en systeemcomponenten van kunststof en biedt oplossingen voor hoogbouw, civiele techniek, automotieve en industrie.

Over de hele wereld hebben wij ongeveer 4.200 medewerkers in dienst. Onze

klanten weten onze vakkundigheid op het gebied van kunststofverwerking, die voortkomt uit een decennialange ervaring erg te waarderen. Ook onze adviserende kwaliteiten spelen een belangrijke rol in het jarenlange succes.

Opggericht in 1906 wordt het familiebedrijf tegenwoordig geleid door de derde generatie van Otto Kirchner en is over de hele wereld vertegenwoordigd met

productie- en verkoopvestigingen. Nauwe samenwerking met klanten geeft ons de mogelijkheid om producten en oplossingen te ontwikkelen, die helemaal zijn afgestemd op de behoeften van de klant. De eisen die zij aan de producten stellen, staan voor ons heel duidelijk centraal.

FRÄNKISCHE – Uw partner voor complexe en technisch hoogwaardige oplossingen.