



Productomschrijving

De muurafsluiter met niet-stijgende spindel voor behandeling van water en afvalwater.

De muurschuiven zijn vierkant of rechthoekig met een rubberen afdichting langs vier zijden van de schuif. Ze zijn dubbelkerend t.e.m. 1200 x 1200 mm en zowel dubbel- als enkelkerend in grotere formaten. De afsluiters zijn voorzien van een niet-stijgende spindel, een gesloten frame en zijn ontworpen voor wandmontage. De AVK-muurafsluiters zijn ook beschikbaar met stijgende spindel, alsook voor inbouw in beton. Alle afsluiters in het uitgebreide productgamma hebben een lage lekkagegraad en een betrouwbare werking.

Normering

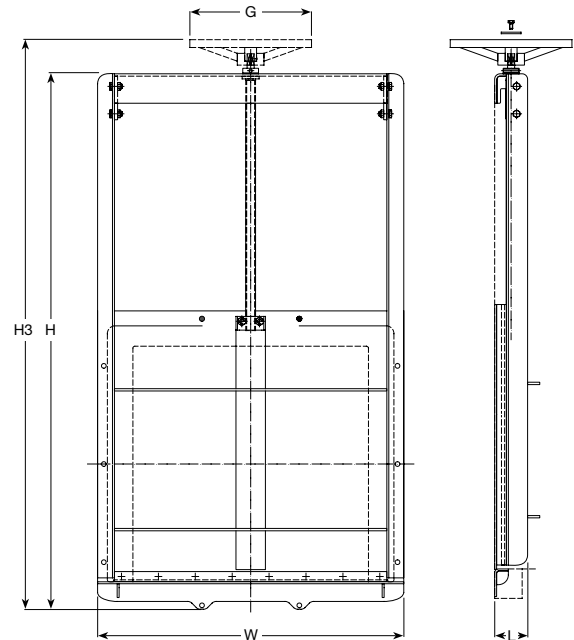
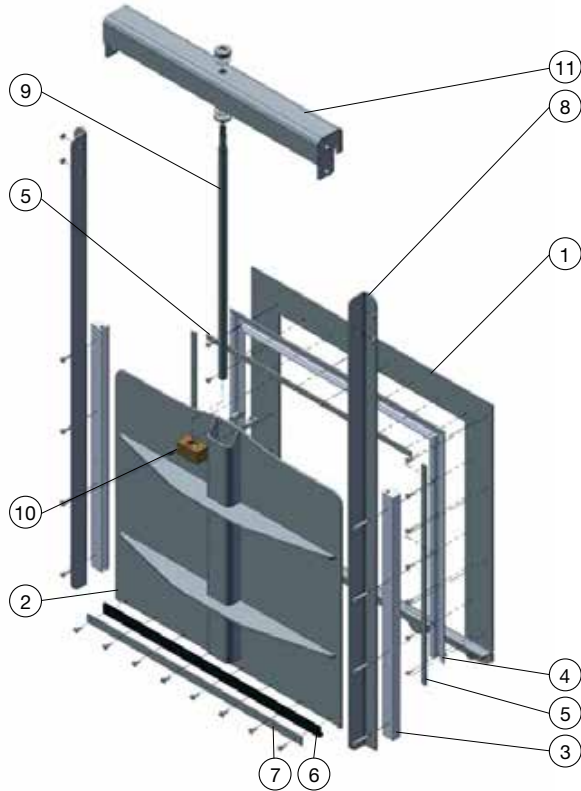
Ontworpen volgens DIN 19569-4

Kenmerken

- Voldoet aan de voorschriften van Richtlijn 95/9/CE (ATEX), Groep II Categorie 2 (Zone 1)
- Lekkagegraad lager dan max. toegelaten in DIN 19569-4 (klasse 5): 1,20 L/min. per meter afdichtingsvlak
- Kaderontwerp is eenvoudig te monteren op medium hoogte of gelijkvloers en is bruikbaar voor verhoogde of flush bottom installaties
- De zelfreinigende geleiders met handelswijze volgens HMWPE (high molecular weight polyethylene) beperken de wrijving, voor een vloeiende bediening en een duurzaam afdichtingsvermogen
- Aanpasbare lipvormige EPDM-afdichting aangebracht op het kader
- Kader en schuif van roestvast staal AISI 304 en spindel van roestvast staal AISI 303
- Alle bevestigingsmaterialen van roestvast staal A2
- Afdichting en geleiders zijn volledig afgeschermd van de kaderverankering
- Standaard geleverd met handwiel t.e.m. 1000 x 1000 mm, in grotere formaten met haakse multi-turn reductiekast

Toebehoren

- Handwielbediening of bediening met reductiekast op de kader, handwiel op schuine of rechte vloerkolom
- Reductiekast op rechte vloerkolom
- Elektrische, hydraulische of pneumatische aandrijving op rechte vloerkolom
- Verlengspindel
- Regelbare muursteunen en -doorvoer



Onderdelen

1. Kader	Roestvast staal AISI 304	2. Schuif	Roestvast staal AISI 304
3. Geleider	HMWPE	4. Afdichting	EPDM-rubber
5. Afdichtingshouder	Roestvast staal AISI 304	6. Bodemaafdichting	EPDM-rubber
7. Bodemaafdichtingshouder	Roestvast staal AISI 304	8. Kaderegeleider	Roestvast staal AISI 304
9. Spindel	Roestvast staal AISI 303	10. Spindelmoer	Bronz
11. Dwarsprofiel	Roestvast staal AISI 304		

Referentienummers en afmetingen

ref. nummers	Grootte mm	H mm	H3 mm	G mm	L mm	MWC seat mm	MWC unseat mm	W mm	Theoretisch gewicht kg
772-0150-0150-615210	150 - 150	442	576	225	82	10	10	330	14
772-0200-0200-615210	200 - 200	492	626	225	82	10	10	380	13
772-0250-0250-615210	250 - 250	529	726	225	82	10	10	430	22
772-0300-0300-615210	300 - 300	692	826	225	82	10	10	480	20
772-0400-0400-615210	400 - 400	893	1045	310	85	10	10	580	34
772-0500-0500-615210	500 - 500	1093	1245	310	85	10	10	680	44
772-0600-0600-615210	600 - 600	1294	1446	310	115	10	10	780	58
772-0700-0700-615210	700 - 700	1496	1648	310	115	10	10	880	76
772-0800-0800-615210	800 - 800	1696	1848	310	125	10	10	980	91
772-09500-0900-615210	900 - 900	1976	2143	410	136	10	10	1100	131
772-1000-1000-615210	1000 - 1000	2176	2343	410	136	10	10	1200	154
772-1100-1100-615210	1100 - 1100	2389	2671	300	136	6	6	1300	176
772-1200-1200-615210	1200 - 1200	2589	2871	300	136	6	6	1400	196