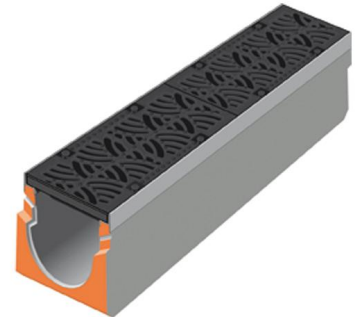


Spécialement élaboré pour une intégration dans le paysage urbain

Urban-I se caractérise par ses qualités esthétiques innovantes et ses performances techniques (Type I).



Domaines d'application

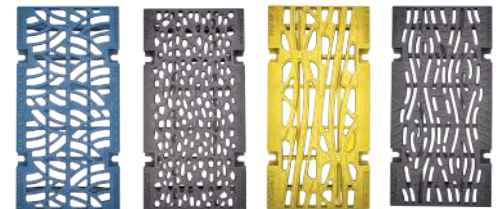
- Tramways
- Rues et places piétonnes
- Centres commerciaux
- Voiries urbaines

Intérêts de la conception béton

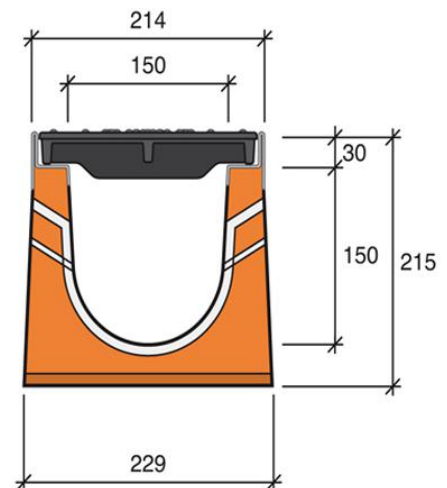
- Auto-résistance intégrée de Type I
- Caniveau monobloc en béton autoplaçant (résistance au gel)
- Longueur = 1m
- Emboîtement mâle-femelle avec gorge intégrée pour l'application d'un joint d'étanchéité
- Canal d'écoulement autocurant
- Chanfrein en partie inférieure pour faciliter la mise en œuvre

Intérêts de la grille fonte

- Grille en fonte haute résistance (GJS 600-10)
- Longueur = 0,5m
- Largeur des ouvertures de 18 mm conforme à l'accessibilité des PMR
- Profil support en acier galvanisé de 4 mm
- Fixation de la grille (élément de 0,50 m) par 4 vis et rondelles tout inox + caches boulons
- Profil de grille raffiné et personnalisable (large choix de couleurs)
- Les différentes grilles:
VIBRATION - MÉTÉORE - WAKAMÉ - ÉCUME



VIBRATION MÉTÉORE WAKAMÉ ÉCUME



Caractéristiques

ID	Section hydraulique (cm ²)	Surface d'absorption (cm ² /lm)*	Poids (kg/ml)	Longueur (m)	Classe de résistance	Palettisation (pce)
10890110	182	680*	72	1	D400	20

* pour la grille 'vibration'

Finitions & Coloris

Nuances sur-mesure
(Coloris standard : noir)



Mise en œuvre

- Caniveau à résistance intégrée Type I
- Aucun enrobage béton supplémentaire
- Résistance du caniveau garantie par le fabricant
- Rapidité de pose
- Manutention par pince

Avaloir

- Pour l'évacuation des eaux vers un réseau secondaire
- Avaloir monobloc avec emboîtement mâle-femelle et gorge intégrée
- Hauteur totale : 512 mm
- Longueur : 0,50 m
- Option: Equipé d'un manchon intégré pour la sortie DN 160 mm et 1 ouverture réservée DN 195 mm
- Option: Panier dégrilleur en acier galvanisé



ID	Emboîtements	DN de réservation (mm)	Poids/U (kg)
10892110	mâle-femelle	2 x 195	79

Plaques d'about en acier galvanisé

ID	Emboîtements	Poids (kg)
40702202	Mix	0,5

Kit antivol pour grilles

ID	Kit antivol
60024102	Vis antivol inox
53149915	Douille pour vis antivol

