



### Classes de résistance



C 250



D 400



E 600



F 900



## INTÉRÊTS DE LA SOLUTION

- > Caniveau monobloc en béton armé à démoulage différé haute performance (C55/67) résistant aux agressions climatiques (W+R) avec en option et sur demande un ciment PMES pour les zones côtières ou montagneuses
- > Classe d'exposition béton selon la norme NF EN 206 (NAF2) XC4. XS1. XD3. XF3. XA1.
- > Coefficient de rugosité Manning Strickler de 95
- > 2 profils en acier galvanisé solidaires de l'armature et des douilles de boulonnage des grilles
- > Emboîtement mâle-femelle sur 3 côtés, goujons de centrage
- > Gorge intégrée dans l'emboîtement pour l'application d'un joint d'étanchéité sur chantier

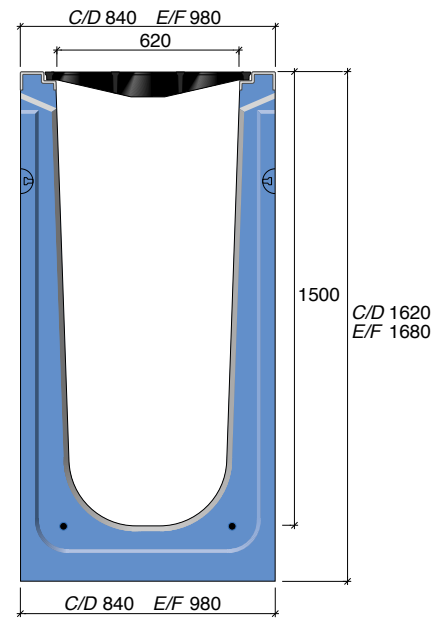
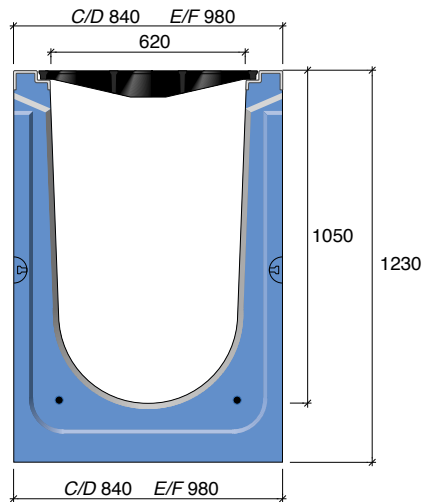
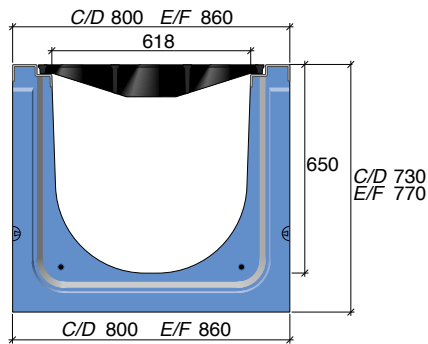
## COUVERTURES

- > Grilles en fonte ductile FGS 500-7 livrées boulonnées sur le corps
- > Couple de serrage des grilles à 57 Newtons par mètre
- > Vis M10-35 lubrifiées par graisse pyrocuivre, rondelles inox et caches boulons
- > Grille barreaux « Banane » avec ergots déflecteurs d'eau pour une capacité d'absorption supérieure en moyenne de 70% aux exigences de la norme NF EN 1433

### Surfaces d'absorption des grilles cm<sup>2</sup>/ml selon la norme NF EN 1433

Grille	C250 / D400	E600 / F900
« Banane »	2 860	2 860

### CARACTÉRISTIQUES



Caniveaux	Classe de résistance	Grille "Banane"	Longueur standard (m)	Poids (kg/ml)	Poids / élément (kg)	Section hydr. ss grille (cm <sup>2</sup> )
HRI® 700 ht 650	C250 / D400	14103810	3	633	1 899	3 055
HRI® 700 ht 1050	C250 / D400	14109010	2,25	1 089	2 450	5 312
HRI® 700 ht 1500	C250 / D400	14109210	2,25	1 498	3 370	7 811
HRI® 700 ht 650	E600 / F900	14104010	3	852	2 556	2 944
HRI® 700 ht 1050	E600 / F900	14109110	2,25	1 707	3 841	5 202
HRI® 700 ht 1500	E600 / F900	14109310	2,25	2 191	4 930	7 701

### MANUTENTION & MISE EN ŒUVRE

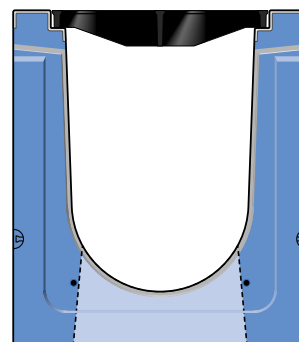
- > Système de manutention intégrée par 4 ancras de levage de 2,5T par caniveau
- > Mise en œuvre de Type I ne nécessitant aucun enrobage béton supplémentaire pour garantir la résistance (consulter nos préconisations de pose)

### ÉLÉMENTS COMPLÉMENTAIRES

#### AVALOIR

##### Pour l'évacuation des eaux vers un réseau secondaire

- > Les avaloirs pour HRI® 700 ht 650, HRI® 700 ht 1 050 et HRI® 700 ht 1 500 sont réalisés sur la base d'un caniveau avec une réservation pour l'évacuation des eaux (nous consulter)



#### PLAQUE D'ABOUT

Élément d'extrémité de la ligne de caniveaux (nous consulter)

#### KIT ANTIVOL POUR GRILLES

Le kit antivol (vis à tête codée) écarte le problème de vol des grilles

- > Vis livrées avec douille de serrage

Kit antivol	Référence
Vis antivol inox	60024102
Douille pour vis antivol	53149915

