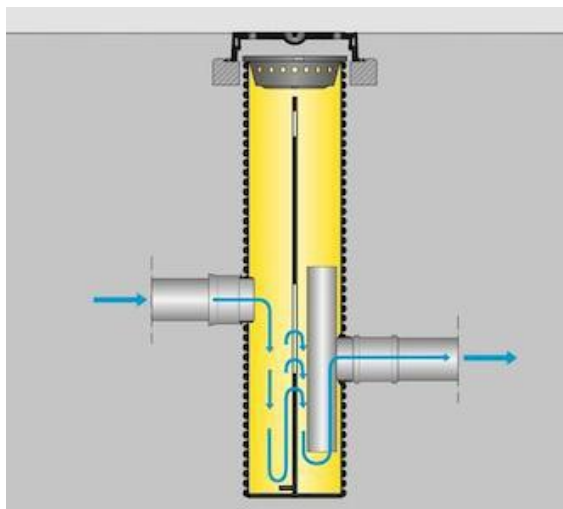


FRÄNKISCHE



Description	Système de prétraitement pour réseaux eau pluviale comprenant : Regard, panier à feuilles, décantation, grille inox amovible, cloison siphonide, surverse.		
Domaine d'emploi	Prétraitement pour réseaux eau pluviale.		
Matière	Chambre:	PP (polypropylène)	
	Cloison siphonide:	PE (polyéthylène)	
	Filtre:	PE / inox	
	Panier:	PE	
Werking	Le RigoClean retient les gros déchets et particules fines jusqu'à 0,5 mm pour protéger les ouvrages du colmatage. Par ailleurs, il est aussi en mesure de retenir les flottants et liquides légers grâce à sa siphonide.		
Modèle	RigoClean500 avoir	RigoClean500 connexions latérales	RigoClean1000 connexions latérales
Diamètre extérieur Do (mm)	400	400	600
Diamètre intérieur Di (mm)	350	350	500
Hauteur (m)	1,24	1,65	1,68
Connexion lisse (DN)	150	150	200