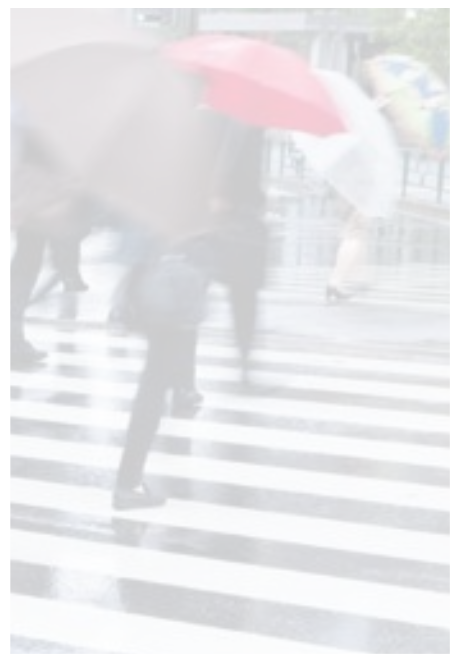


**Regenwater reiniging**

**voor kleine tot zeer grote oppervlakken**



NL | Stand: januari 2018

**DRAINAGESYSTEMEN**  
**ELEKTROSYSTEMEN**  
**GEBOUWENTECHNIEK**  
**INDUSTRIEPRODUCTEN**



## Contact

### Deskundig advies bij FRÄNKISCHE

#### Hoofd verkoop internationaal

Horst Dörr +49 9525 88-2490  
horst.doerr@fraenkische.de

#### Verkoop internationaal

Dinah Nigrowics +49 9525 88-8155  
dinah.nigrowics@fraenkische.de

#### Techniek

Stefan Weiß +49 9525 88-8824  
stefan.weiss@fraenkische.de

#### Hoofd Verkoop Europa

Klaus Lichtscheidel +49 9525 88-8066  
klaus.lichtscheidel@fraenkische.de

#### Verkoop Europa

Jennifer Gernert +49 9525 88-2569  
jennifer.gernert@fraenkische.de

Carolin Rausch +49 9525 88-2229  
carolin.rausch@fraenkische.de

Jessica Ursin +49 9525 88-2441  
jessica.ursin@fraenkische.de

**Fax +49 9525 88-2522**

### Contactpersonen ter plaatse

#### VB 731

##### Nederland

Reinco Klappe  
Dirk v.d. Arestraat 19  
8325 GJ Vollenhove

+31 (0) 6 3874 9313  
reinco.klappe@fraenkische-nl.com

#### VB 732

##### België

**Riopro BVBA**  
Jurgen Sermijn  
Lokerenbaan 114  
9240 Zele

+32 (0)9 292 75 50  
info@riopro.be





## Inhoud

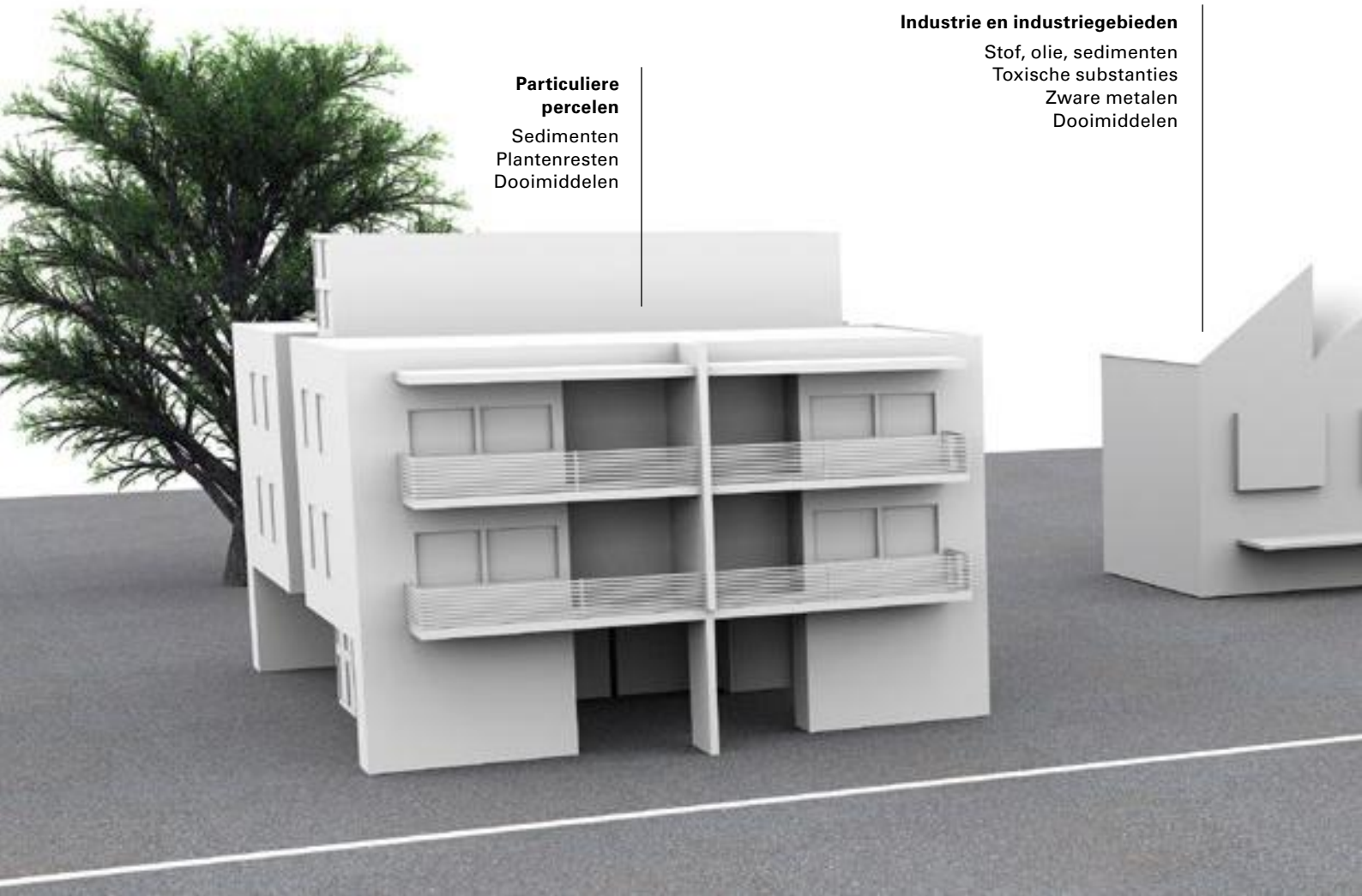
<b>Regenwater reinigen met SediPipe sedimentatie-installaties</b>	<b>4 - 5</b>
<b>SediPipe sedimentatie-installaties</b>	<b>6 - 11</b>
<b>Werkingsprincipe</b>	<b>6 - 7</b>
<b>Installaties</b>	<b>8 - 9</b>
<b>Inbouwvoorbeelden</b>	<b>10 - 11</b>
<b>SediPoint - sedimentatieput</b>	<b>12 - 13</b>
<b>Werkingsprincipe</b>	<b>12</b>
<b>Installaties</b>	<b>13</b>
<b>Inbouwvoorbeelden</b>	<b>13</b>

### Algemene aanwijzingen voor het gebruik van onze producten en systemen:

Wanneer wij met betrekking tot het gebruik en de inbouw van producten en systemen informatie verstrekken of een beoordeling geven afkomstig uit onze verkoopdocumenten, gebeurt dit uitsluitend op grond van informatie die ons voor het opstellen van de beoordeling werd meegedeeld. Voor de gevolgen die ontstaan omdat wij informatie niet hebben ontvangen, zijn wij niet aansprakelijk. Wanneer met betrekking tot de oorspronkelijke situatie afwijkende of nieuwe inbouwsituaties ontstaan of wanneer afwijkende of nieuwe montagetechnieken worden toegepast, moet hierover overleg met Fränkische worden gepleegd, omdat deze situaties of technieken een afwijkende beoordeling tot gevolg zouden kunnen hebben. Onafhankelijk daarvan moet de toepasbaarheid van de producten en systemen uit onze verkoopdocumenten voor het desbetreffende gebruiksdoel alleen door de klant worden gecontroleerd. Verder bieden wij geen garantie op systeemeigenschappen en installatie-functionaliteiten bij het gebruik van producten of toebehoren van andere fabrikanten in combinatie met systemen uit de verkoopdocumenten van Fränkische. Garantie wordt alleen gegeven bij het gebruik van originele producten van Fränkische. Voor gebruik buiten Duitsland dienen aanvullend de landspecifieke normen en voorschriften in acht te worden genomen.

Alle gegevens in deze publicatie voldoen in principe aan de stand van de techniek op het tijdstip waarop deze in druk werden bezorgd. Verder werd deze publicatie met inachtneming van de grootst mogelijke zorgvuldigheid opgesteld. Desalniettemin kunnen wij druk- en vertaalfouten niet uitsluiten. Verder behouden wij ons voor om producten, specificaties en overige gegevens te wijzigen resp. er kunnen wijzigingen op grond van materiaaleisen, wettelijke of overige technische eisen noodzakelijk worden, waarmee in deze publicatie geen rekening (meer) kon worden gehouden. Om die reden kunnen wij niet aansprakelijk worden gesteld, indien een dergelijke aansprakelijkheid alleen is gebaseerd op de gegevens in deze publicatie. Beslissend in verband met gegevens over producten of diensten is altijd de geplaatste order, het concreet aangeschafte product en de daarmee in verband staande documentatie of de in een concreet afzonderlijk geval verstrekte informatie door ons geschoolde personeel.





**Particuliere percelen**

Sedimenten  
Plantenresten  
Dooimiddelen

**Industrie en industriegebieden**

Stof, olie, sedimenten  
Toxische substanties  
Zware metalen  
Dooimiddelen

## Vervuiling van regenwater

2

### Ter bescherming van waterlopen en het infiltratiesysteem

Regenwater valt op wegen, pleinen, daken, stadions en veel andere verharde oppervlakken. Op plekken waar het hemelwater niet op een natuurlijke wijze gereinigd wordt, begint onze taak: De bescherming van ons oppervlaktewater en infiltratiesysteem tegen de lozing van vervuild hemelwater.

Stenen, bladeren, zand en met name grof- en fijn slib moeten uit het hemelwater worden verwijderd, om het infiltratiesysteem te beschermen tegen dichtslibben. Ter bescherming van het milieu moeten schadelijke stoffen die voor een deel gebonden zijn, zoals bijv. PAK's en olie uit het regenwater worden verwijderd.

Om het regenwater te reinigen kunnen technische voorzieningen, zoals de SediPipe en SediPoint worden ingezet. Deze systemen hebben zich zowel in laboratorium- als praktijktesten bewezen; zijn bovendien duurzaam en vergen weinig onderhoud.





**Wegennet**

Stof, olie, sedimenten  
 Bandenslijtage  
 Zware metalen  
 Dooi- en strooimiddelen

**Openbare ruimte**

Afval  
 Sedimenten  
 Plantenresten  
 Stuifmeel

**Reiniging met SediPipe of SediPoint**

**2**

**Een overzicht van de voordelen**

- Aangetoond reinigingsvermogen voor sedimentatie en afscheiding van lichte vloeistoffen
- Geoptimaliseerd bezinkingsproces en opvang van zwevende stoffen door regulering van de stroming
- Verontreinigingen blijven dankzij de stromingsscheider gegarandeerd in het depot
- Toepassing van SediPipe mogelijk bij kleine tot zeer grote aangesloten oppervlakken.
- Eenvoudige en snelle inbouw dankzij geprefabriceerde installaties
- Geen ruimte aan het oppervlak nodig – volledig ondergronds
- Ruimtebesparende plaatsing, minimale inbouwruimte benodigd.
- Eenvoudig onderhoud met standaard rioolreinigings techniek.
- Reinigingsinterval 1 tot 4 jaar



SediPoint

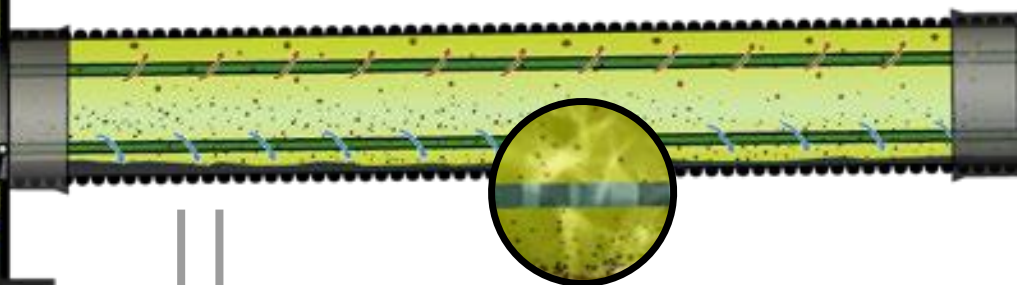


SediPipe XL

**Startput**  
... als slibvang



**Sedimentatietraject**  
... met stromingscheider

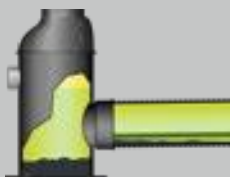


**Reiniging van grove stoffen**



Grovere verontreinigingen bezinken al in de startput.

**Slibvang**



De startput dient als slibvang.

**Geoptimaliseerd bezinkingsproces van zwevende stoffen**



De langgerekte en dunne sedimentatieruimte zorgt voor korte bezinkingsafstanden en een regularisering van de stroming. Deze twee factoren zijn samen de basis voor het optimale bezinkingsproces.

**Depotbeveiliging**



1) Gelijkgerichte propstroming  
2) Beveiligd depot

De gepatenteerde stromingscheider zorgt voor een stromingsrustige zone in het depot, zodat reeds bezonken sedimenten ook bij zware neerslag niet kunnen worden gehermobiliseerd.





Reinigingsvermogen aangetoond door de volgende onafhankelijke instituten

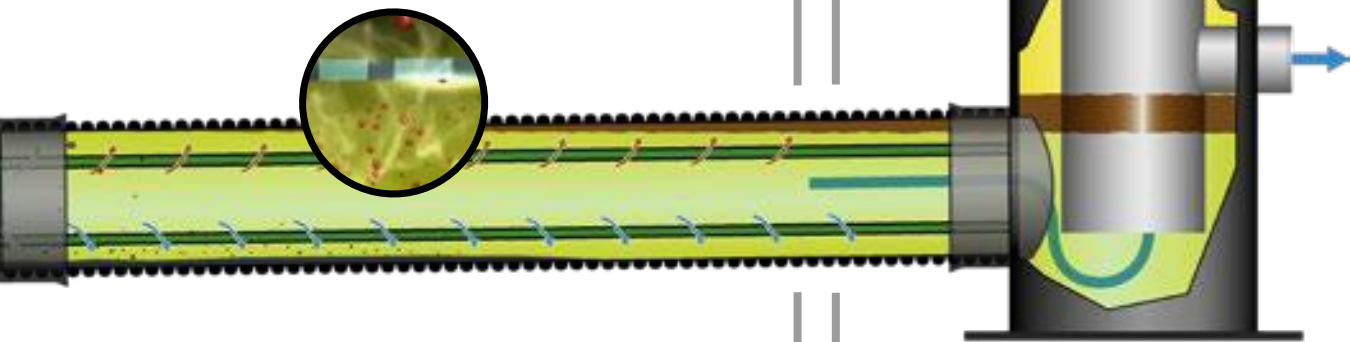
TÜV  
Rheinland  
LGA

TU  
Delft

IKT

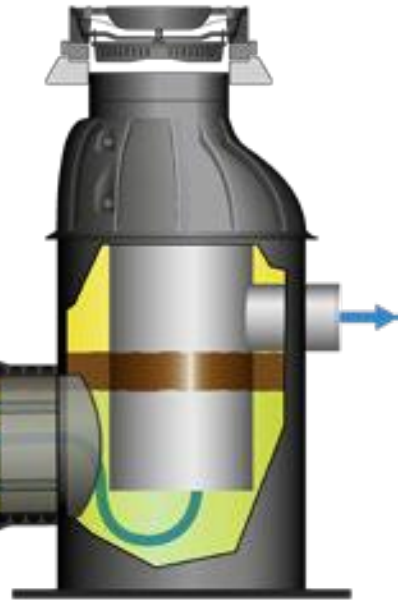
IFS  
Hannover

HTWK  
IWS



## Eindput

... met dompelwand



### Afscheiding van lichte vloeistoffen



- Afscheiding van lichte vloeistoffen
- Afscheidingsvermogen van een coalescentieafscheider.

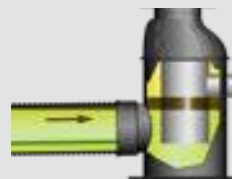
### Optimale opvang van olie



SediPipe XL plus

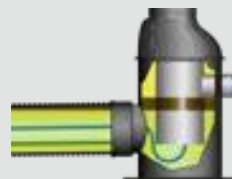
- Extra veiligheid
- Effectieve preventie bij calamiteiten
- Eenvoudig te reinigen en snelle heringebruikname

### Opvang van lichte vloeistoffen



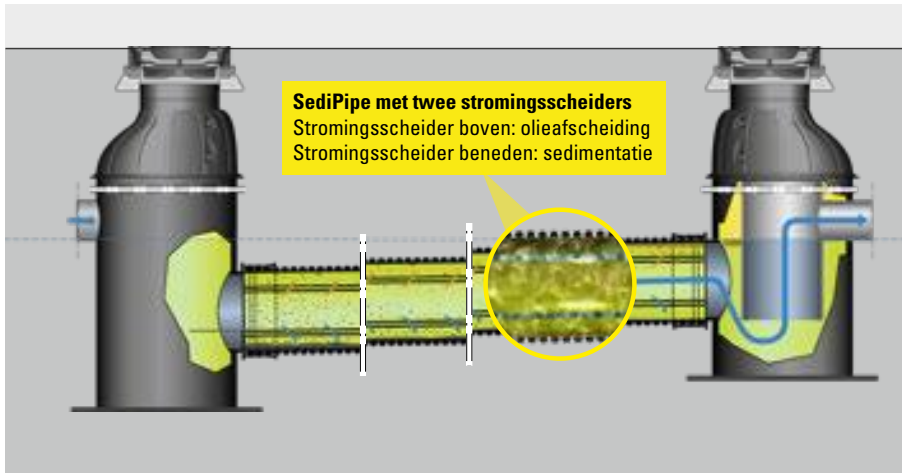
Lichte vloeistoffen die in het sedimentatietraject naar boven stijgen, komen door de lichte helling van de buis in de eindput terecht en worden daar opgevangen.

### Dompelwand voor depotbeveiliging



De in de eindput geïntegreerde dompelwand beveiligt het depot.

## SediPipe XL plus



### Omschrijving

De SediPipe XL plus is uitgerust met twee stromingsscheiders. De bovenste stromingsscheider is bedoeld voor de afscheiding van lichte vloeistoffen.

### Toepassing

Voorziening voor het reinigen van zwaar verontreinigd afvloeiend hemelwater. Reinigt behalve grof slib ook zwevende deeltjes & lichte vloeistoffen uit het hemelwater.

**Inlaat- en uitlaathoek**  
naar keuze

**Aansluitbaar oppervlak**  
tot 44.450 m<sup>2</sup>

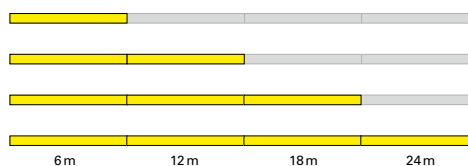
### Installatietypes

- SediPipe XL plus 600/6
- SediPipe XL plus 600/12
- SediPipe XL plus 600/18
- SediPipe XL plus 600/24

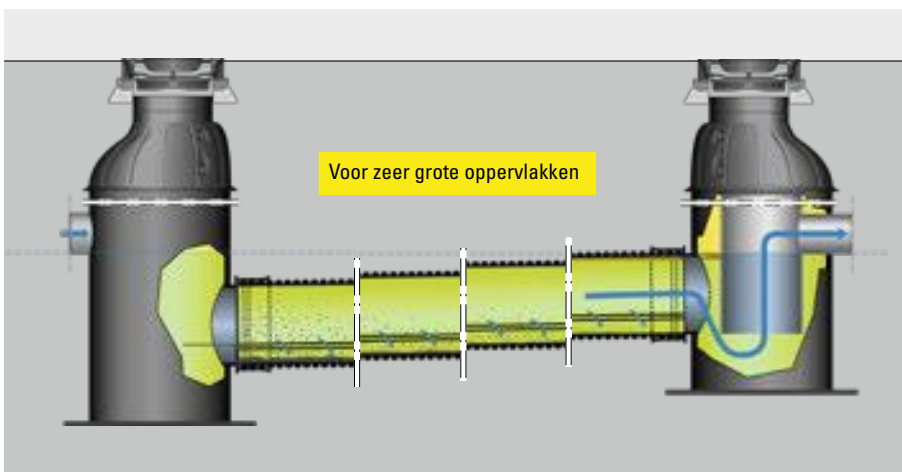
### Buis-Ø

- DN 600
- DN 600
- DN 600
- DN 600

### Lengte van het sedimentatietraject



## SediPipe XL



### Omschrijving

SediPipe XL werd speciaal ontworpen voor grote verharde oppervlakken.

### Toepassing

Voorziening voor het reinigen van verontreinigd afvloeiend hemelwater. Reinigt grof slib en zwevende deeltjes uit het hemelwater. Kan tevens lichte vloeistoffen vasthouden in het retentiecompartiment v.d. eindput.

**Inlaat- en uitlaathoek**  
naar keuze

**Aansluitbaar oppervlak**  
tot 44.450 m<sup>2</sup>

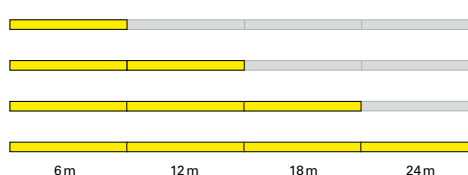
### Installatietypes

- SediPipe XL 600/6
- SediPipe XL 600/12
- SediPipe XL 600/18
- SediPipe XL 600/24

### Buis-Ø

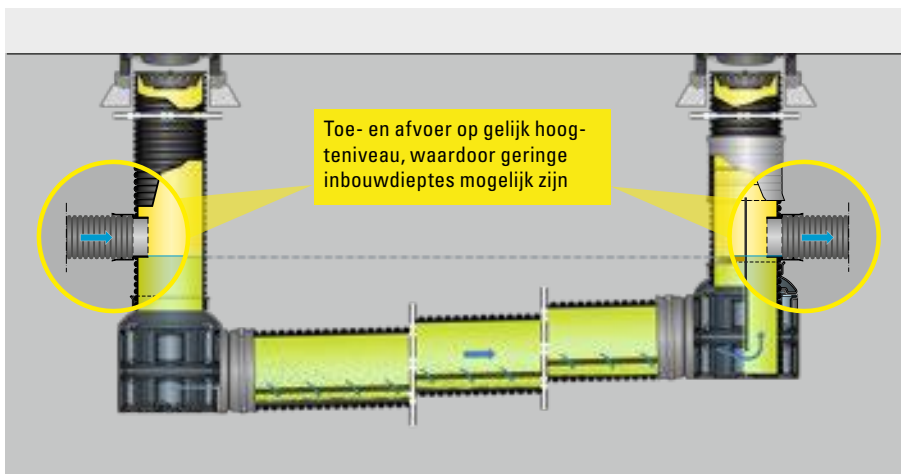
- DN 600
- DN 600
- DN 600
- DN 600

### Lengte van het sedimentatietraject





## SediPipe level



### Omschrijving

Bij installaties van het type SediPipe level bevinden toe- en afvoer zich op gelijk hoogteniveau. Daardoor kan een kleinst mogelijke inbouwdiepte van de afvoerleiding of van het navolgende infiltratiesysteem worden gerealiseerd.

### Toepassing

Voorziening voor het reinigen van verontreinigd afvloeiend hemelwater. Reinigt grof slib en zwevende deeltjes uit het hemelwater. Kan tevens lichte vloeistoffen vasthouden in het retentiecompartment v.d. eindput.

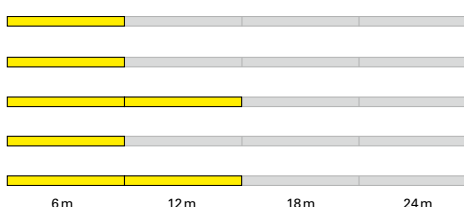
### Installatietypes

SediPipe level 400/6  
SediPipe level 500/6  
SediPipe level 500/12  
SediPipe level 600/6  
SediPipe level 600/12

### Buis-Ø

● DN 400  
● DN 500  
● DN 500  
● DN 600  
● DN 600

### Lengte van het sedimentatietraject



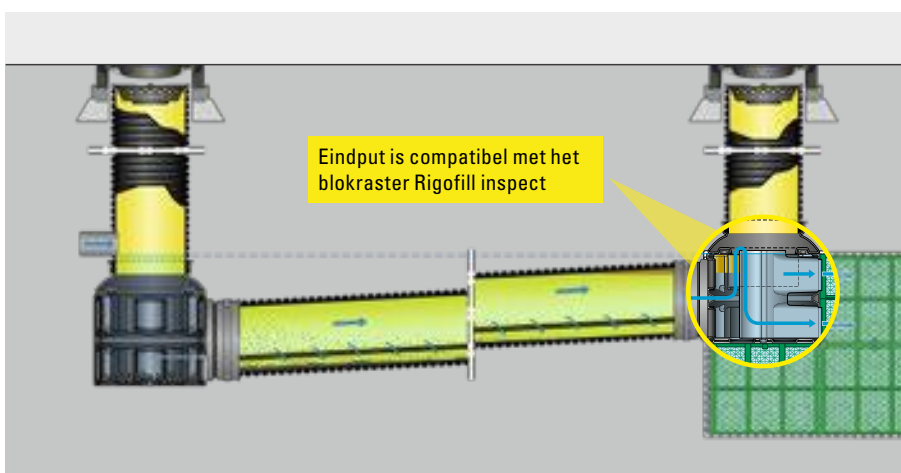
### Afvoerrichting

recht, rechts, links

### Aansluitbaar oppervlak

tot 23.350 m<sup>2</sup>

## SediPipe basic



### Omschrijving

Installaties van het type SediPipe basic zijn bestemd voor directe aansluiting op Rigofill inspect. Daarmee wordt SediPipe basic een geïntegreerde module van het Rigofill-infiltratiesysteem.

### Toepassing

Voorziening voor het reinigen van verontreinigd afvloeiend hemelwater. Reinigt grof slib en zwevende deeltjes uit het hemelwater. Kan tevens lichte vloeistoffen vasthouden in het retentiecompartment v.d. eindput.

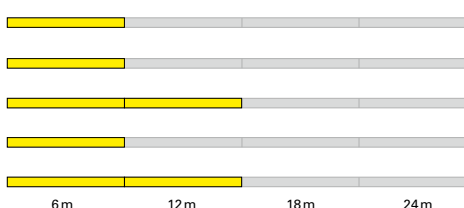
### Installatietypes

SediPipe level 400/6  
SediPipe level 500/6  
SediPipe level 500/12  
SediPipe level 600/6  
SediPipe level 600/12

### Buis-Ø

● DN 400  
● DN 500  
● DN 500  
● DN 600  
● DN 600

### Lengte van het sedimentatietraject



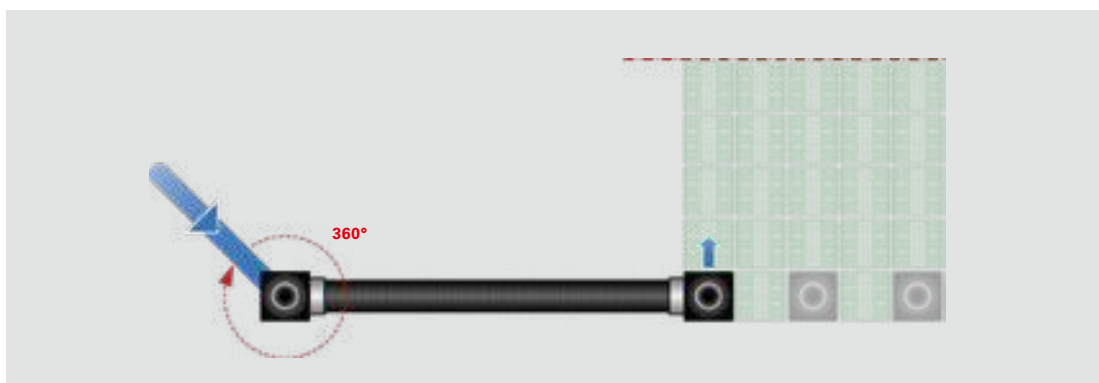
### Afvoerrichting

recht, rechts, links

### Aansluitbaar oppervlak

tot 23.350 m<sup>2</sup>

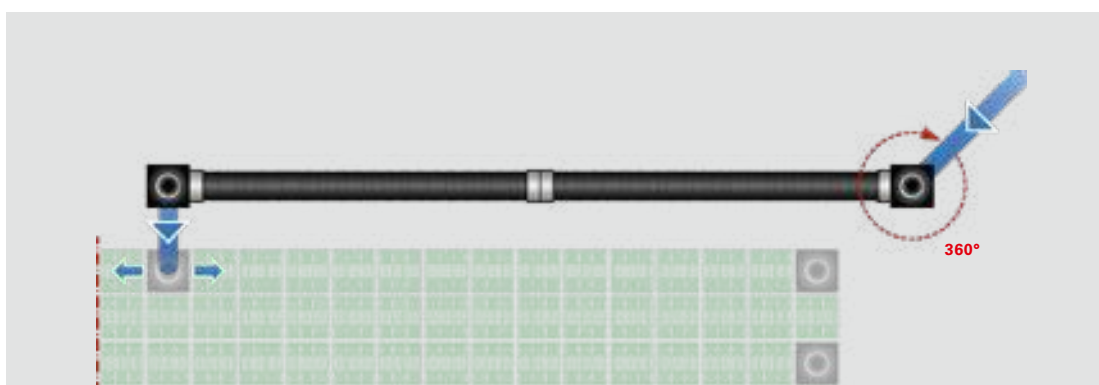
## SediPipe basic met directe aansluiting op een infiltratievoorziening.



**Geïntegreerde aansluiting**

SediPipe basic, uitlaat links 90° (geïntegreerde constructie)

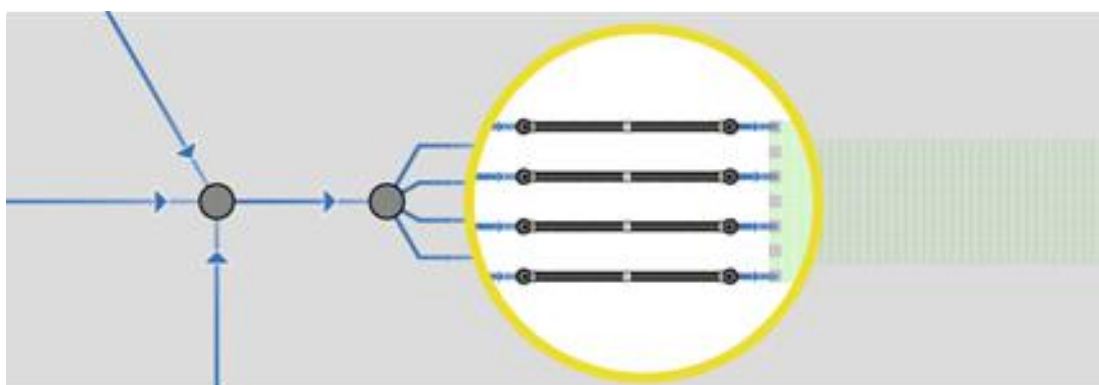
## SediPipe level voor of naast een infiltratievoorziening



**Minimale ruimtebenutting**

SediPipe level, uitlaat links 90° (niet-geïntegreerde constructie)

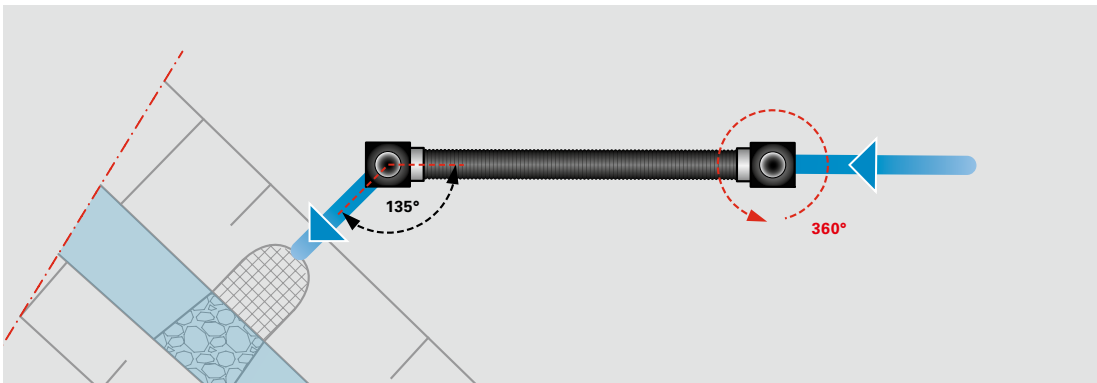
## SediPipe XL parallele plaatsing



**Zeer groot aansluitbaar verhard oppervlakte door parallele plaatsing**

SediPipe XL parallele plaatsing, reiniging vóór lozing in een krattensysteem

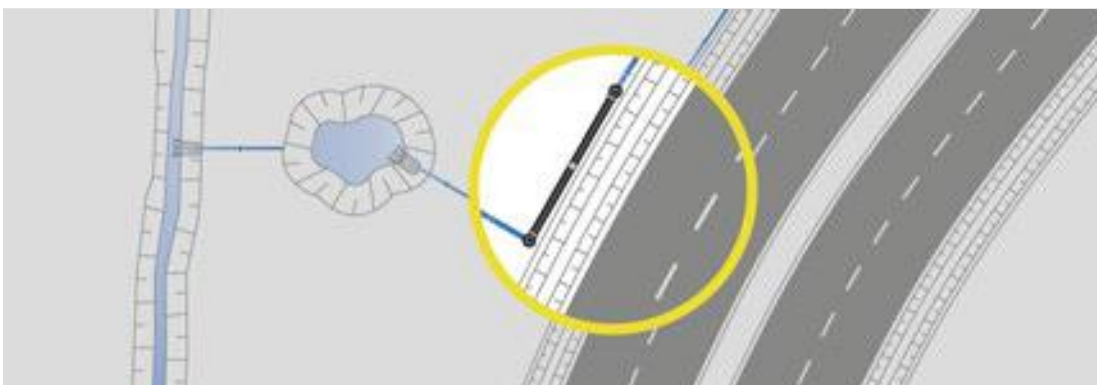
## SediPipe level vóór lozing op oppervlaktewater



**Aansluithoek  
naar keuze**

SediPipe level, uitlaat links 135°

## SediPipe XL bij de aanleg van een wegafwatering



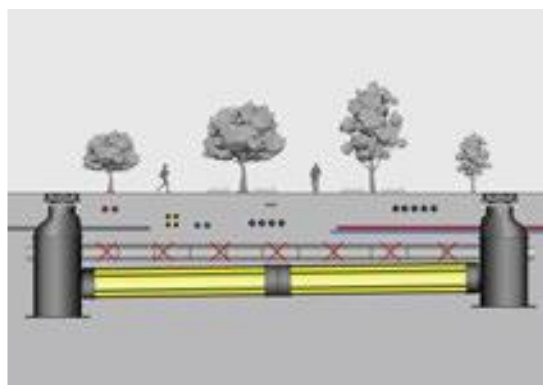
**Ruimtebesparend  
Grenzend aan  
de weg**

SediPipe XL, aan wegen grenzende, ruimtebesparende, decentrale plaatsing vóór lozing in bovengrondse waterlopen

## SediPipe XL - integratie in een bestaand hemelwaterriool



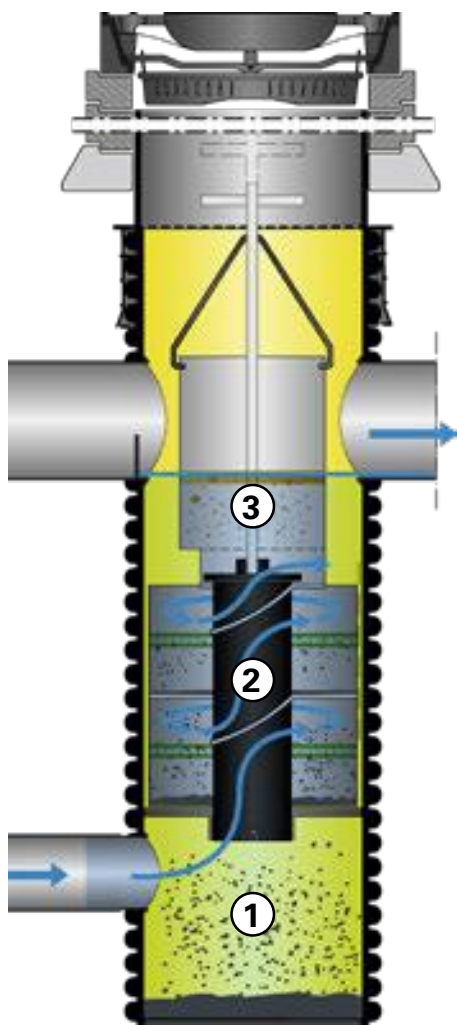
SediPipe XL, geïntegreerd in een bestaand hemelwaterriool



SediPipe XL, geïntegreerd in een bestaand hemelwaterriool

**Ruimtebesparend  
op bestaand  
riooltracé  
Inbouw tussen  
bestaande  
leidingen**





3

## Oliedepot

... met dompelwand



### Reiniging van olie

Dompelwand voor drijvende stoffen en lichte vloeistoffen.

2

## Sedimentatiecassette

... met stromingsscheider



### Reiniging van zwevende stoffen

Bezinken van de zwevende stoffen in de depots van de sedimentatiecassette.

1

## Slibopvang

### Reiniging van grove stoffen



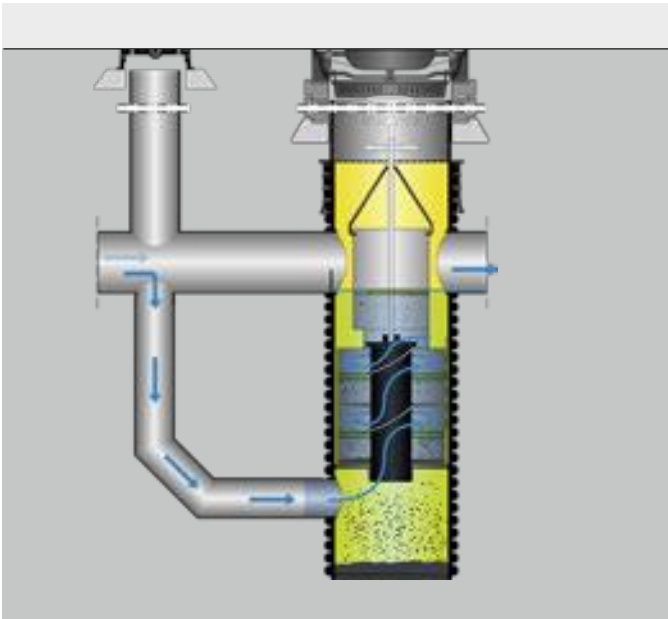
Grove verontreinigingen in het oppervlaktewater bezinken al in het onderste gedeelte.

## Een overzicht van de voordelen

- Ruimtebesparend
- SediPipe-werkingsprincipe en opvang van olie bij een calamiteit
- Aangetoond reinigingsvermogen
- Reinigingsinterval: 2 jaar
- Uitbreiding van bestaande systemen
- Inbouw onder verkeersoppervlakken
- Kostenbesparende inbouw van de kunststof put
- Veilige nethydrauliek met geïntegreerde overstort



## Product



### Omschrijving

De stromingsscheidertechnologie van Fränkische, die zijn nut al jaren op het gebied van regenwaterreiniging heeft bewezen, vormt de basis voor het werkingsprincipe van de SediPoint.

### Toepassing

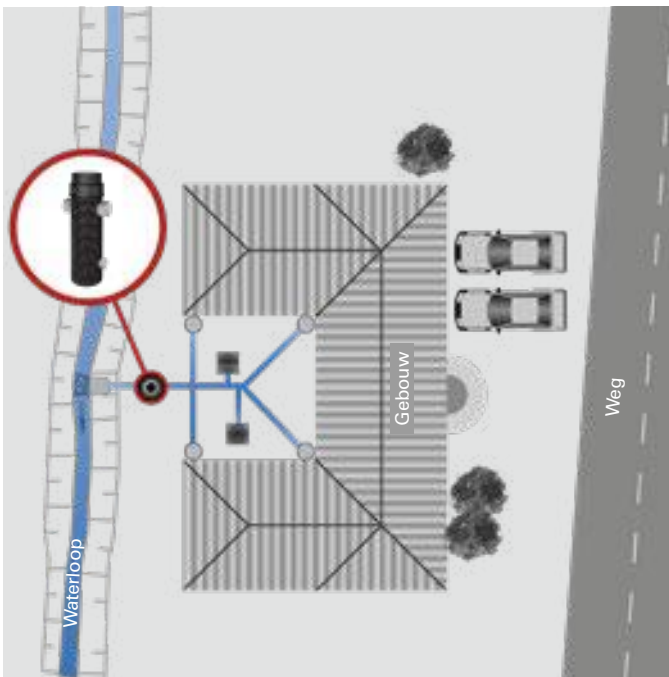
Voorziening voor het reinigen van verontreinigd afvloeiend hemelwater. Reinigt grof slib en zwevende deeltjes uit het hemelwater. Kan tevens lichte vloeistoffen vasthouden in het oliedepot. Zeer geschikt voor toepassing in compacte inbouwsituaties en bij uitbreiding van reeds bestaande systemen.

### Aansluitbaar oppervlak

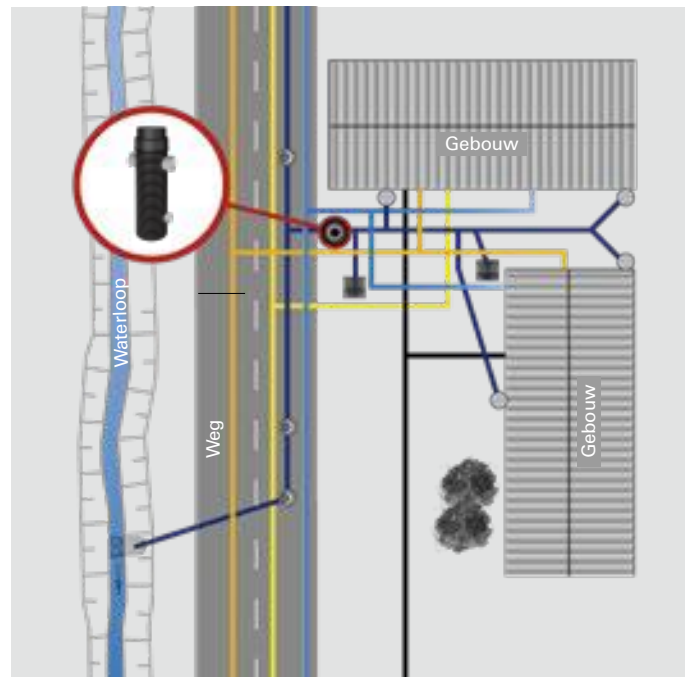
tot 3650 m<sup>2</sup>

## Toepassingsvoorbeeld

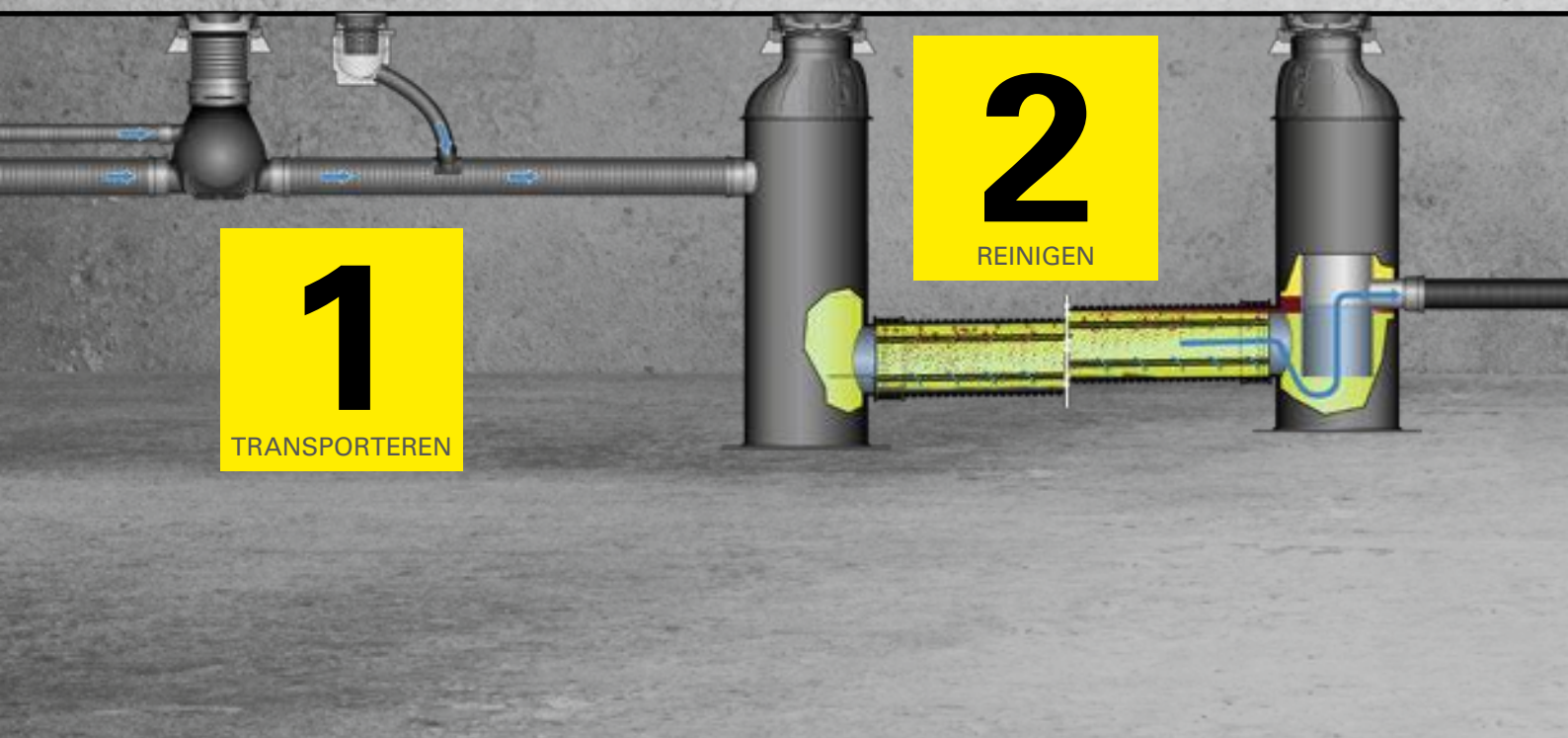
### Weinig ruimte: beperkte plaatsingsmogelijkheden



### Weinig ruimte: bestaande infra leidingen



# 4 taken – 1 oplossing



## Regenwater is onze competentie

Regenwater valt op wegen, pleinen, daken, luchthavens, stadions en veel andere verharde oppervlakken. Overal waar dat niet op een natuurlijke wijze gereinigd, opgevangen en afgevoerd kan worden, beginnen onze taken: **Het nabootsen van de natuurlijke waterkringloop op plaatsen waar deze werd onderbroken en zorgen voor een zowel economisch als ecologisch doelmatige afvoer naar de natuur.**

Fränkische is al meer als 30 jaar actief in regenwaterbeheer, stedelijke waterhuishouding en bij de afwatering van wegen. Met al onze opgedane ervaring weten we dat iedere taak die verband houdt met regenwater een geïntegreerd systeemdenken vereist.

Onze oplossingen onderscheiden zich door:

- 100 % betrouwbaarheid van alle gebruikte onderdelen op fysiek, functioneel en systematisch niveau
- 100 % compatibiliteit van alle onderdelen en systemen in de functieketen
- Lange levensduur en zeer onderhoudsvriendelijk op alle functiegebieden





Wij werken op basis van full service, d.w.z. indien nodig kunnen wij alle systeemcomponenten leveren en alle stappen uitvoeren die voor en na de installatie moeten plaatsvinden.

Daardoor wordt enerzijds een hoge efficiëntie bereikt bij de realisatie van het gehele project en anderzijds een economisch onderhoud van de systemen gewaarborgd. Daarbij staat de betrouwbaarheid van de investering van onze klanten centraal.

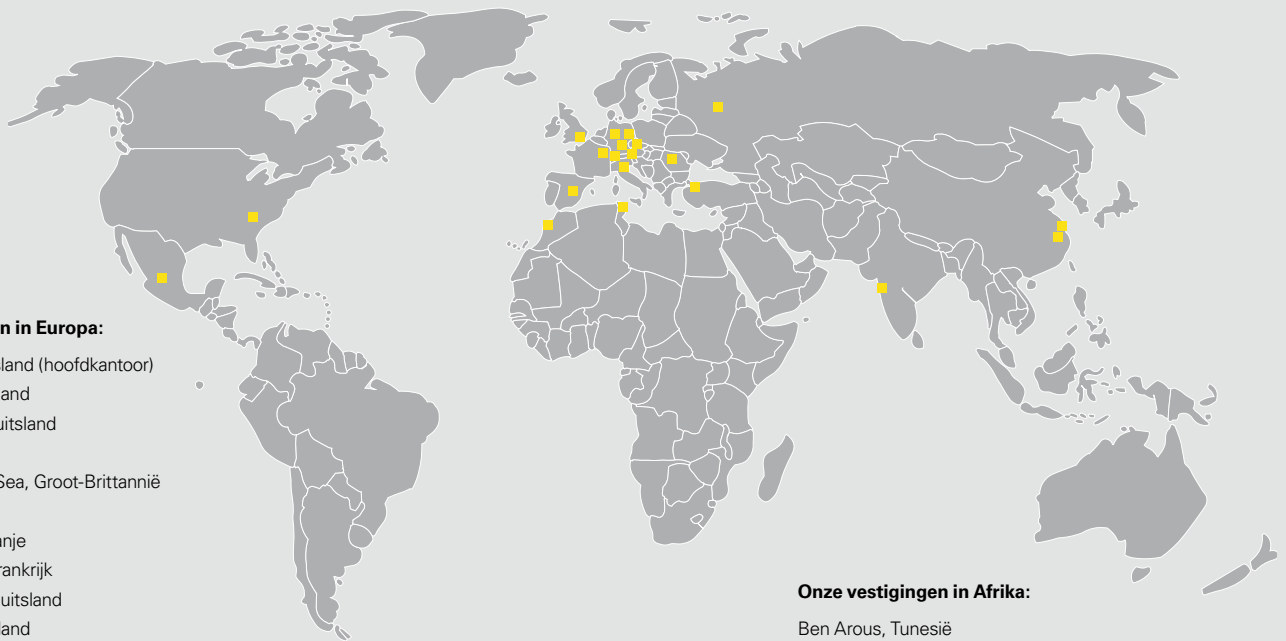
In de praktijk voldoen onze afwateringsystemen altijd aan de vier fundamentele taken bij de omgang met regenwater:

- transporteren
- reinigen
- bufferen
- afvoeren

Afhankelijk van de specifieke randvoorwaarden van een project combineren wij daarbij onze op elkaar afgestemde productcomponenten tot een complete installatie. Daarmee bieden wij een geïntegreerde systeemoplossing voor uw afwateringstaak. De naleving van alle publiekrechtelijke eisen in overeenstemming met de behoeften van de exploitant staan daarbij centraal. Tenslotte wordt daarmee de natuurlijke waterkringloop weer hersteld.

**Gevestigd in Königsberg –**

**succesvol over de hele wereld!**



#### Onze vestigingen in Europa:

Königsberg, Duitsland (hoofdkantoor)  
Bückerburg, Duitsland  
Schwarzheide, Duitsland  
Okříšky, Tsjechië  
St.-Leonards-on-Sea, Groot-Brittannië  
Moskou, Rusland  
Yeles/Toledo, Spanje  
Torcy-le-Grand, Frankrijk  
Ebersbach/Fils, Duitsland  
Hermsdorf, Duitsland  
Mönchaltorf, Zwitserland  
Milaan, Italië  
Istanbul, Turkije  
Cluj, Roemenië  
Wels, Oostenrijk

#### Onze vestigingen in Azië:

Anting/Sjanghai, China  
Hangzhou, China  
Pune, India

#### Onze vestigingen in Afrika:

Ben Arous, Tunesië  
Casablanca, Marokko

#### Onze vestigingen in Amerika:

Anderson, VS  
Guanajuato, Mexico

FRÄNKISCHE is een innovatief, op groei gericht middenstandsfamiliebedrijf en toonaangevend op het gebied van ontwikkeling, vervaardiging en het op de markt brengen van buizen, schachten en systeemcomponenten van kunststof en biedt oplossingen voor hoogbouw, civiele techniek, automotieve en industrie.

Over de hele wereld hebben wij ongeveer 4.200 medewerkers in dienst. Onze

klanten weten onze vakkundigheid op het gebied van kunststofverwerking, die voortkomt uit een decennialange ervaring erg te waarderen. Ook onze adviserende kwaliteiten spelen een belangrijke rol in het jarenlange succes.

Opggericht in 1906 wordt het familiebedrijf tegenwoordig geleid door de derde generatie van Otto Kirchner en is over de hele wereld vertegenwoordigd met

productie- en verkoopvestigingen. Nauwe samenwerking met klanten geeft ons de mogelijkheid om producten en oplossingen te ontwikkelen, die helemaal zijn afgestemd op de behoeften van de klant. De eisen die zij aan de producten stellen, staan voor ons heel duidelijk centraal.

FRÄNKISCHE – Uw partner voor complexe en technisch hoogwaardige oplossingen.