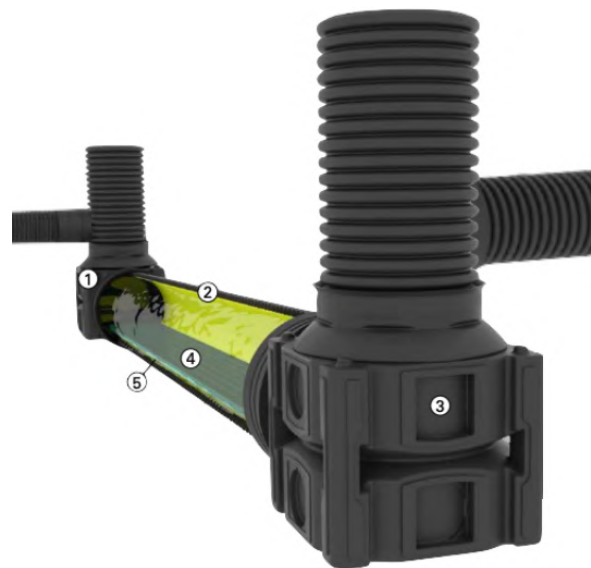


FRÄNKISCHE

1 : Startput
2 : Sedimentatiebuis
3 : Eindput
4 : Onderste stromingsremmer
5 : Sedimentatie zone



Omschrijving	Voorzuiveringstelsel voor de reiniging van vervuild regenwater. Stelsel bestaat uit start- en eindput
Type	SediPipe Level 400/6 (DN400, lengte 6m) SediPipe Level 500/6 (DN500, lengte 6m) SediPipe Level 600/6 (DN600, lengte 6m) SediPipe Level 500/12 (DN500, lengte 12m) SediPipe Level 600/12 (DN600, lengte 12m)
Aansluitbare oppervlakte bij ontwerp debiet van 20 l/s*ha	Type 400/6: 3.000 m ² Type 500/6: 3.750 m ² Type 600/6: 4.900 m ² Type 500/12: 6.450 m ² Type 600/12: 9.950 m ²
Aan- en afvoerleiding	Diameter toeloop en uitstroom DN200 t.e.m. DN300
Werking	Regenwaterbehandelingsstelsel volgens sedimentatieprincipe
Toepassing	Plaatsing voor infiltratiebekken of voor lozing op open water
Rendement	Minimaal reinigingsrendement van 75% van het testmateriaal Millisil W4 bij een ontwerpdebiet van 20l/s.ha. Een rendement van 100% op een fractie groter dan 0,06mm. Deze testen werden uitgevoerd door een DIBt erkend testinstituut (volgens testvoorschriften DIBt - Duitse instituut voor bouwtechniek). Millisil W4 geldt als representatief materiaal voor de aanwezige fijne deeltjes in regenwater en is genormeerd volgens DIN EN ISO 3262-13 kwaliteitsgroep A.
Remobilisatie	Systeem is uitgerust met 1 onderste stromingsremmer om remobilisatie te voorkomen.