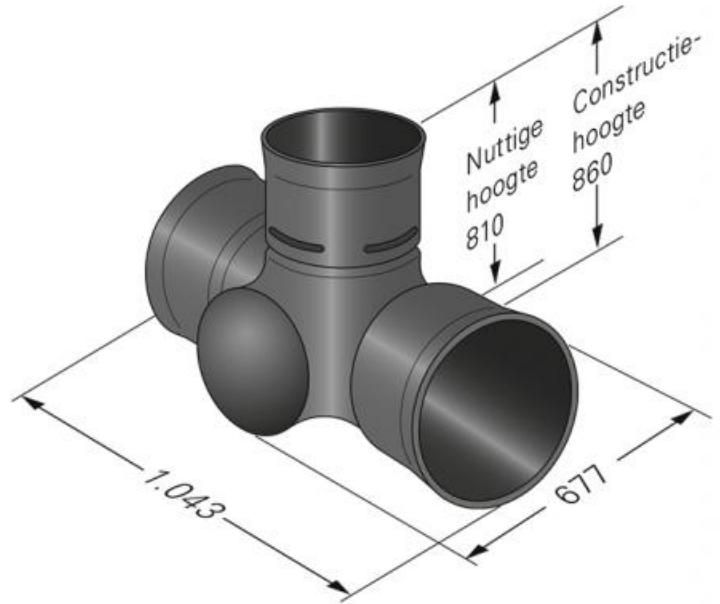


## FRÄNKISCHE



Toepassing	Inspectieput voor Strasil-, Strabusil- of StormPipe- drainagebuizen in de wegenbouw en civiele techniek.
Materiaal	PE (polyethyleen)
Kleur	Zwart
Specificaties	Natuurlijk stroomprofiel. Inbouw mogelijk voor inbouwdieptes van 1m-5m. Putafdekking 470mm.
Varianten	2 x DN250 Bodem recht 180° 3 x DN250 Bodem T-stuk 90° 3 x DN350 Bodem T-stuk 90° 4 x DN250 Bodem kruis 90° 4 x DN350 Bodem kruis 90° 2 x DN400 Bodem recht 180°
Aansluitbare buistypes	Strasil, Strabusil, StormPipe
Aansluitbare DN	DN100-DN400 : door gebruik van reducties
Afmetingen	Binnendiameter basiselement >500mm Constructiehoogte ca. 860mm (al naar gelang de variant) Nuttige hoogte 810mm
Schachtopzetbuis	Da 400mm
Belasting	SLW60